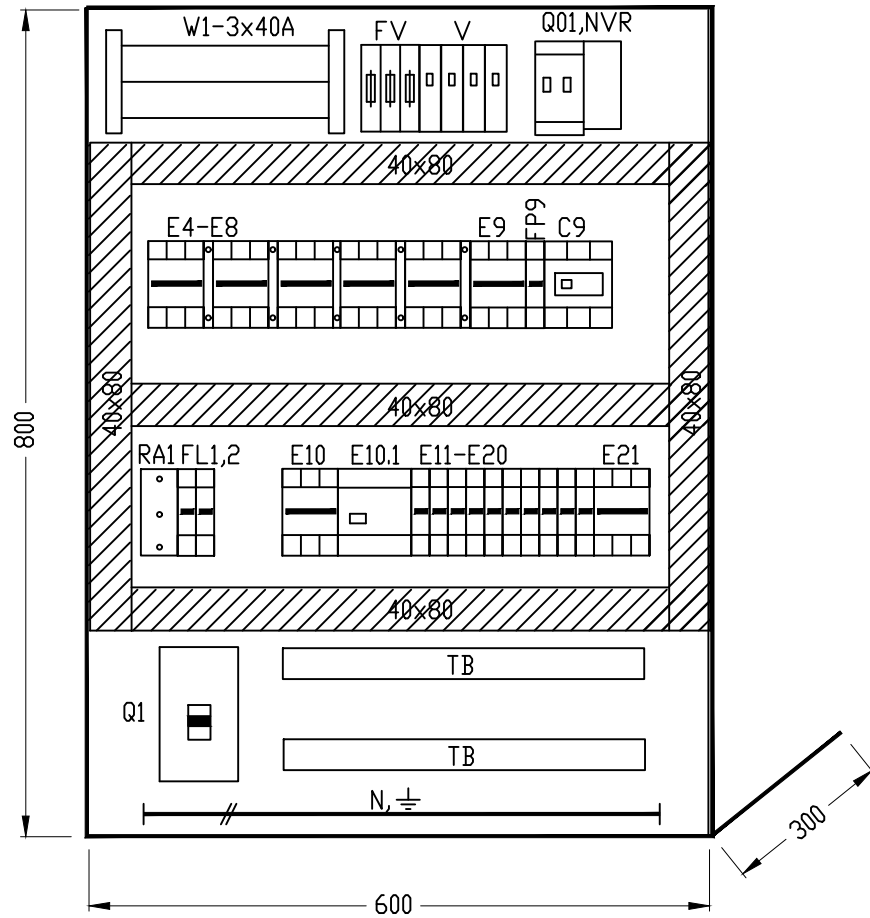
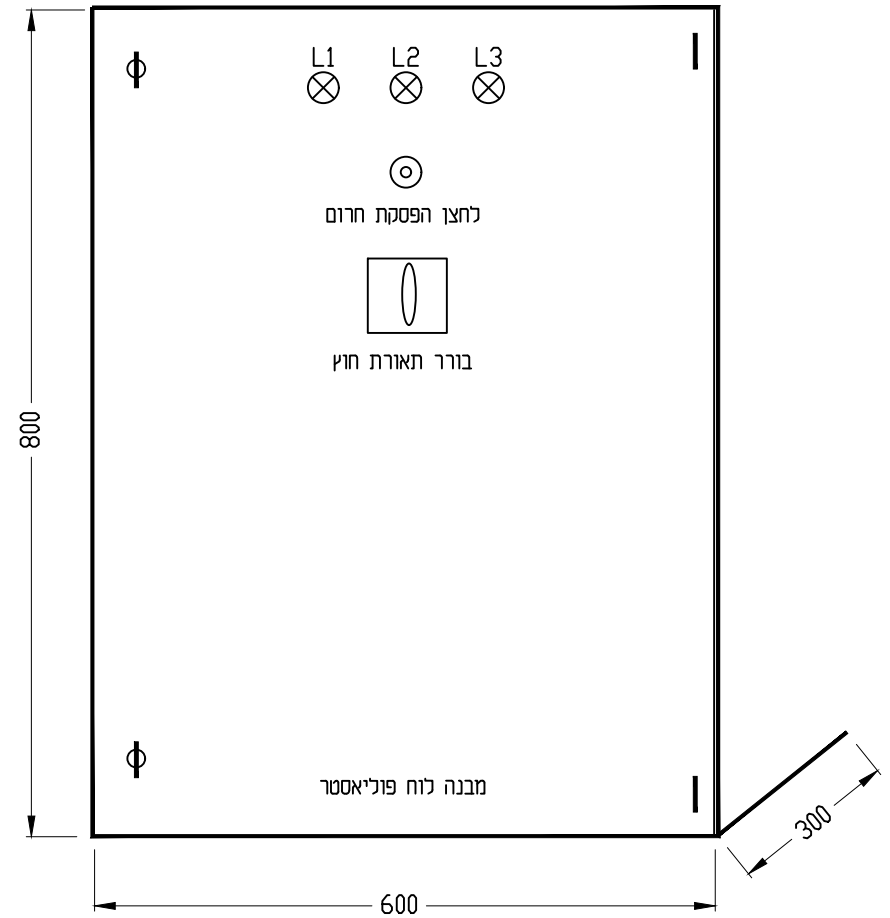


מבט חזית ללא דלת



מבט חזית עם דלת



מ.ב.י. הנדסה בע"מ
 קהילת דיטומיר 3 תל אביב
 טל: 03-6493590 פקס: 03-6493790
 דואר אלקטרוני: mundi@netvision.net.il



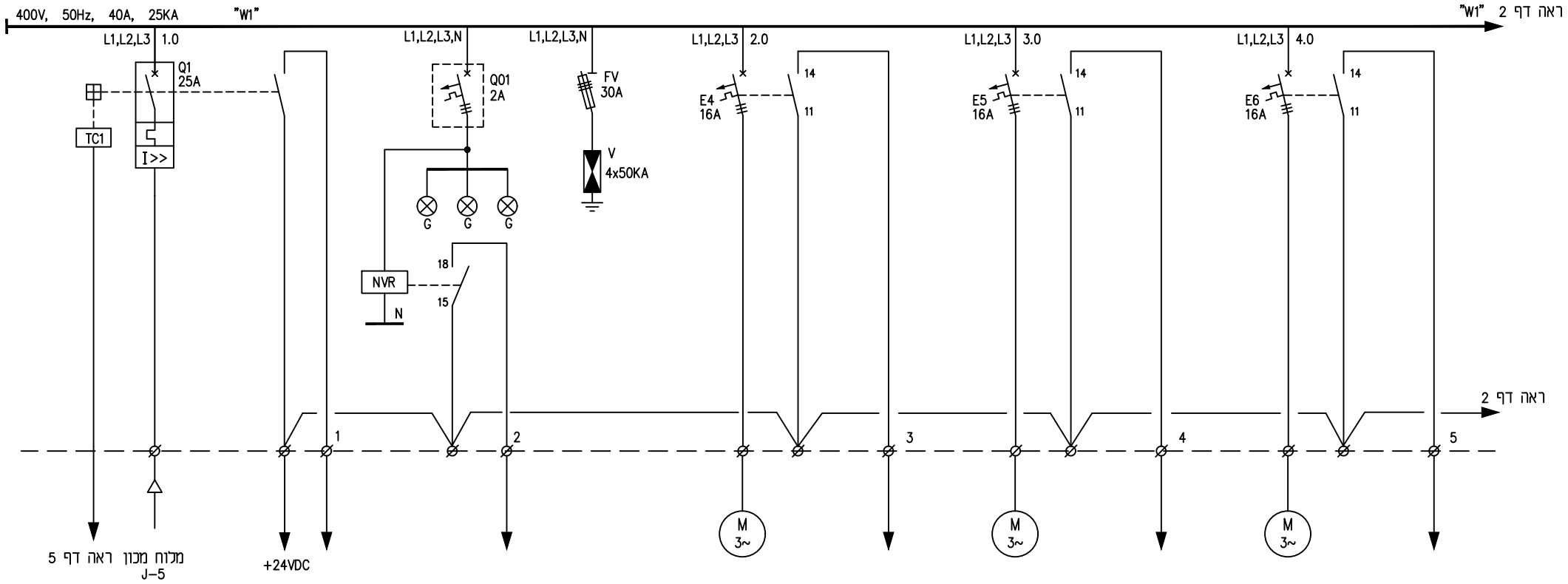
חוכו עברו:

ISSUE	DATE	DESCRIPTION	Des	Ckd	App	App	APPROVED	BY	DATE
3	27.04.21	לביצוע							
2	27.04.21	למכרז							
1	27.04.21	לאישור							

JOB No. 1202		
DESIGN	M.B.	27.04.21
DRAWN	R.B.	27.04.21
CHECKED	M.B.	
APPROVED	M.B.	

TITLE: לוח חשמל תוכנית חד קוויית		A3
PLANT : מתקן טרמינל - מערכת כיבוי אש מכון ון		
DRAWING NO. :	08-F1-EL-L1	REV. 0
MASTER. DWG. NO. :		COM. DWG. NO. : 08-F1-EL-L1

קו מוצרי דלק בע"מ



CIRCUIT No.	1.0		1.1		2.0		3.0		4.0	
CABLE CROSS SECTION (N2XY)	5x25		16x1.5	16x1.5	4x2.5	16x1.5	4x2.5	16x1.5	4x2.5	16x1.5
CABLE No.	MP-P1		PLC-C1	PLC-C1	MV-9905-P1	PLC-C1	MV-9906-P1	PLC-C1	MV-XXXX-P1	PLC-C1
POWER (KW)										
CONSUMER	מפסק ראשי לוח חשמל				מגוף MV-9905		מגוף MV-9906		מגוף MV-XXXX	



מ.ב.י. הנדסה בע"מ
 קהילת דיטומיר 3 תל אביב
 טל: 03-6493590 פקס: 03-6493790
 דואר אלקטרוני: mundi@netvision.net.il



הוכן ע"י:

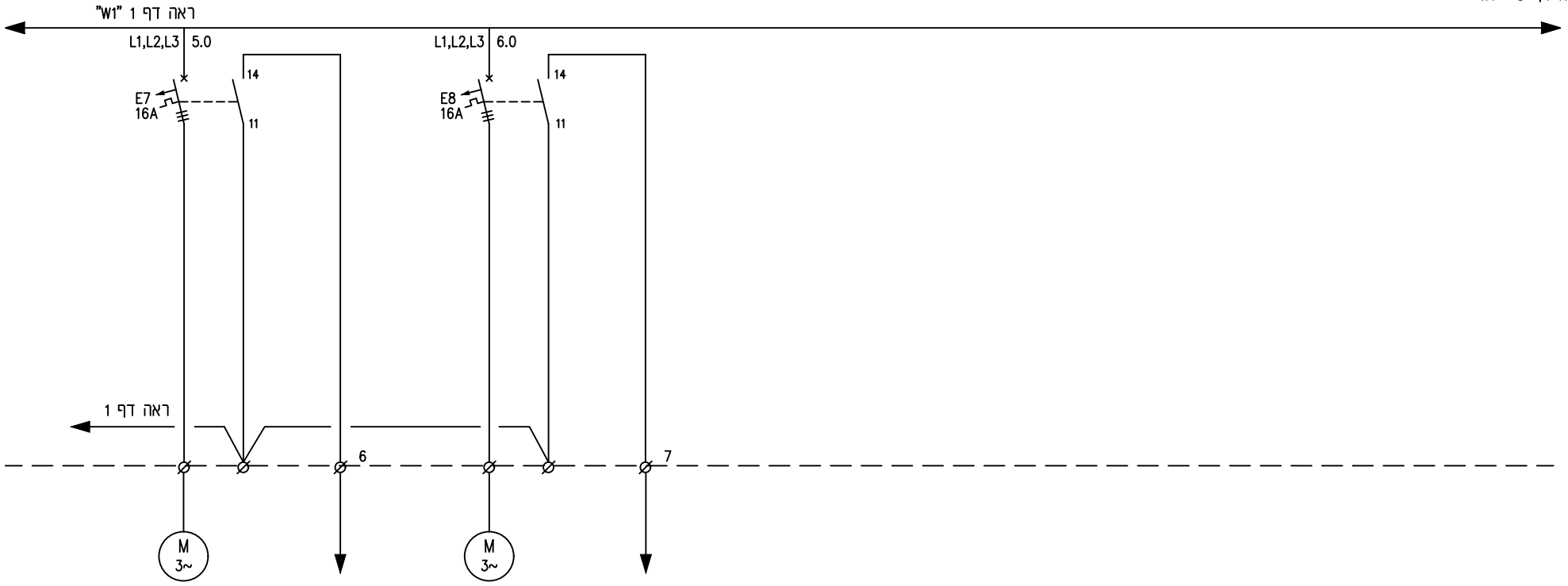
ISSUE	DATE	DESCRIPTION	Des	Ckd	App	App	APPROVED	BY	DATE
3	27.04.21	לביצוע							
2	27.04.21	למכרז							
1	27.04.21	לאישור							

JOB No. 1202	TITLE:	לוח חשמל תוכנית חד קוויית
DESIGN M.B. 27.04.21	PLANT :	מתקן טרמינל - מערכת כיבוי אש מכון ון
DRAWN R.B. 27.04.21	DRAWING NO. :	08-F1-EL-P1 SH 1 OF 6
CHECKED M.B.	MASTER. DWG. NO. :	
APPROVED M.B.	COM. DWG. NO. :	08-F1-EL-P1

קו מוצרי דלק בע"מ

A3

REV. 0



CIRCUIT No.	5.0			6.0		
	CABLE CROSS SECTION (N2XY)	4x2.5		16x1.5	4x2.5	
CABLE No.	MV-XXXX-P1		PLC-C1	MV-XXXX-P1		PLC-C1
POWER (KW)						
CONSUMER	MV-XXXX מְגוּרָף			MV-XXXX מְגוּרָף		



מ.ב.י. הנדסה בע"מ
 קהילת ד"טומיר 3 תל אביב
 טל': 03-6493590 פקס: 03-6493790
 דואר אלקטרוני: mundi@netvision.net.il

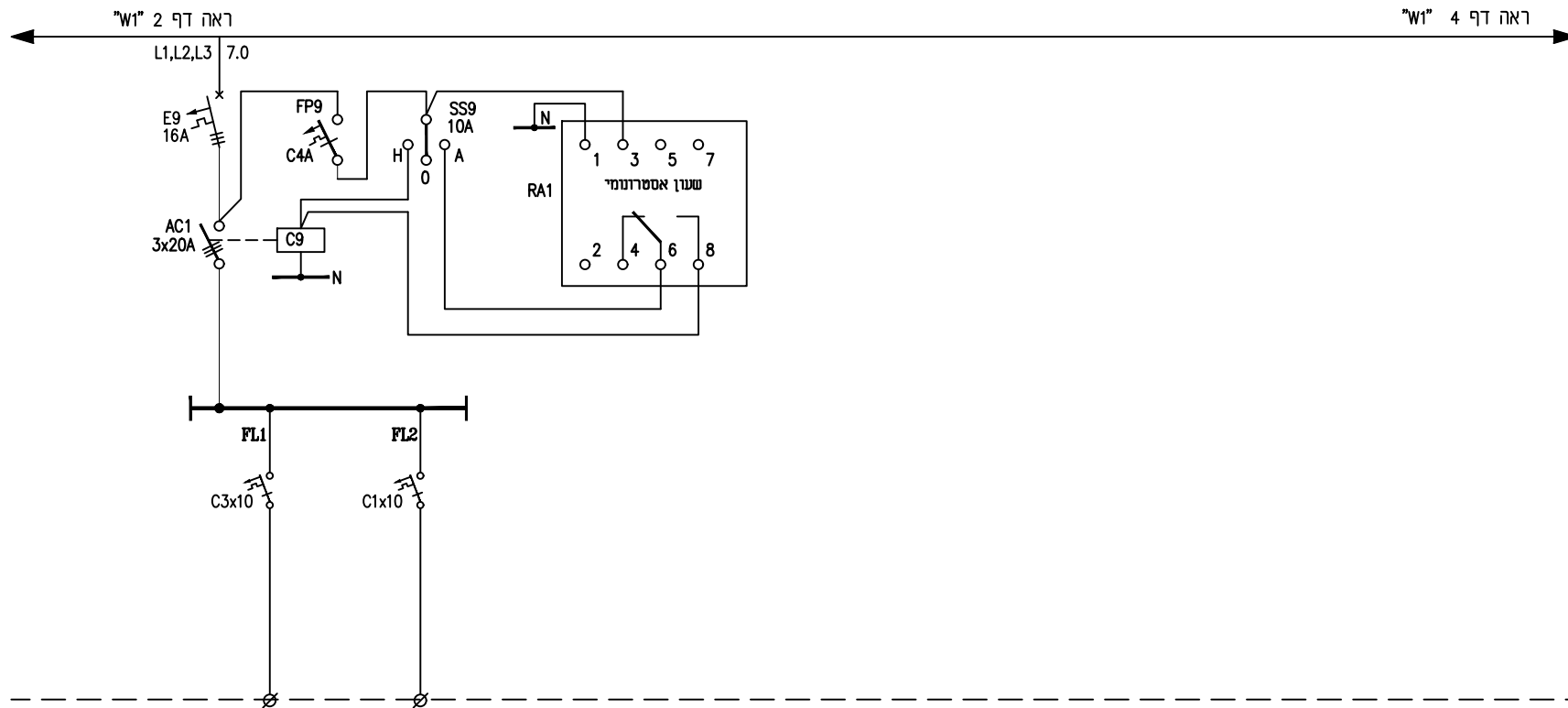


הוכן עבור:

ISSUE	DATE	DESCRIPTION	Des	Ckd	App	App	APPROVED	BY	DATE
3	27.04.21	לביצוע							
2	27.04.21	למכרז							
1	27.04.21	לאישור							
JOB No. 1202 DESIGN M.B. 27.04.21 DRAWN R.B. 27.04.21 CHECKED M.B. APPROVED M.B.									

TITLE: לוח חשמל תוכנית חד קוויית		A3
PLANT : מתקן טרמינל - מערכת כיבוי אש מכון ון		
DRAWING NO. :	08-F1-EL-P2 SH 2 OF 6	REV. 0
MASTER. DWG. NO. :	COM. DWG. NO. :	08-F1-EL-P2

קו מוצרי דלק בע"מ



CIRCUIT No.	7.0	
CABLE CROSS SECTION (N2XY)	3x2.5	3x2.5
CABLE No.		
POWER (KW)		
CONSUMER	תאורת חוץ	תאורת חוץ



מ.ב.י. הנדסה בע"מ
 קהילת דיטומיר 3 תל אביב
 טל': 03-6493590 פקס: 03-6493790
 דואר אלקטרוני: mundi@netvision.net.il

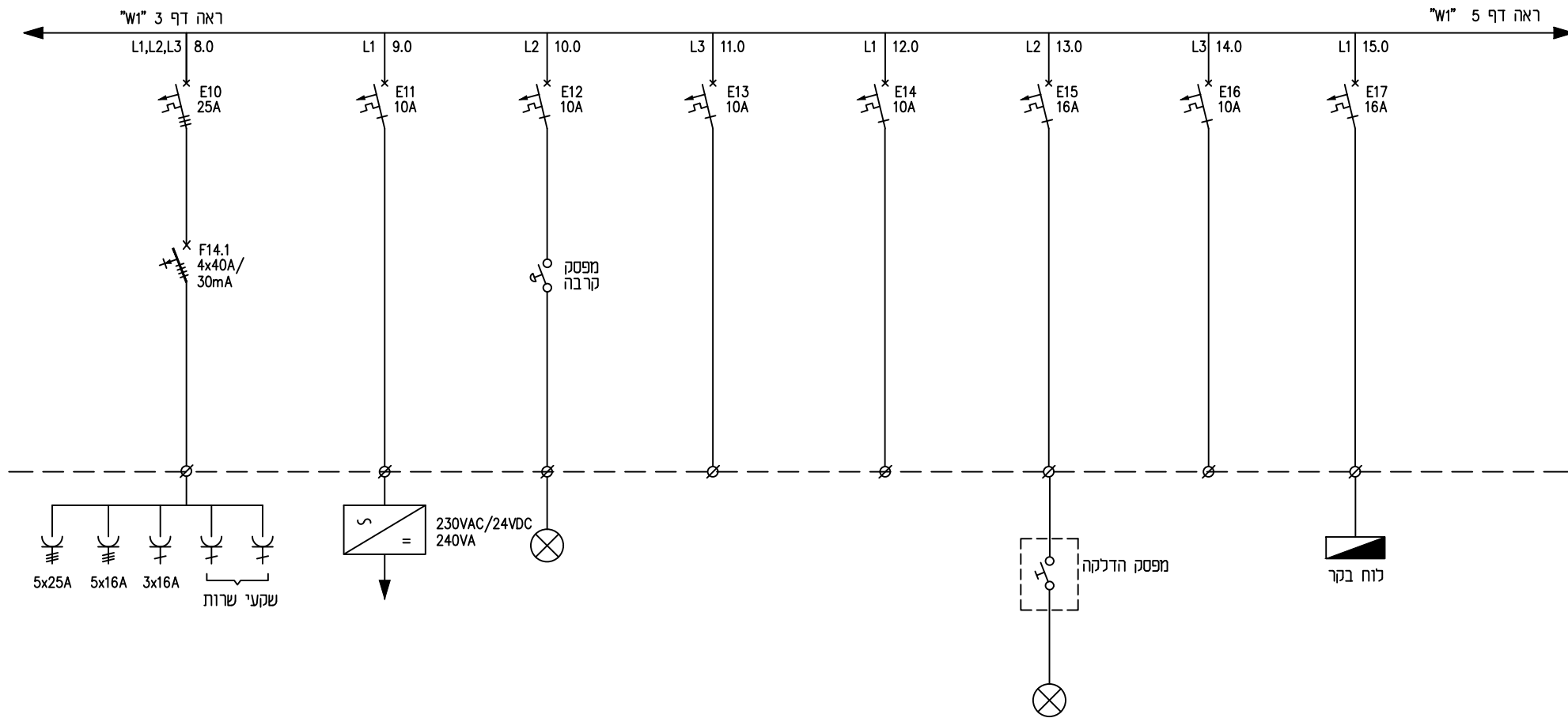


חוכן עבר:

							JOB No. 1202	
3	27.04.21	לביצוע				DESIGN	M.B. 27.04.21	
2	27.04.21	למכרז				DRAWN	R.B. 27.04.21	
1	27.04.21	לאישור				CHECKED	M.B.	
						APPROVED	M.B.	
ISSUE		DATE	DESCRIPTION	Des	Ckd	App	App	
REVISIONS							BY	DATE

TITLE:	לוח חשמל תוכנית חד קוויית	
PLANT :	מתקן טרמינגל - מערכת כיבוי אש מכון ון	A3
DRAWING NO. :	08-F1-EL-P3 SH 3 OF 6	REV. 0
MASTER. DWG. NO. :		COM. DWG. NO. : 08-F1-EL-P3

קו מוצרי דלק בע"מ



CIRCUIT No.	8.0	9.0	10.0	11.0	12.0	13.0	14.0	15.0
CABLE CROSS SECTION (N2XY)								
CABLE No.								
POWER (KW)								
CONSUMER	קופסת שקעים	ספק כח 24VDC	תאורת לוח חשמל	שמור	שמור	תאורת בית השאיבה	שמור	לוח בקר



מ.ב.י. הנדסה בע"מ
 קהילת דיזיין 3 תל אביב
 טל: 03-6493590 פקס: 03-6493790
 דואר אלקטרוני: mundi@netvision.net.il



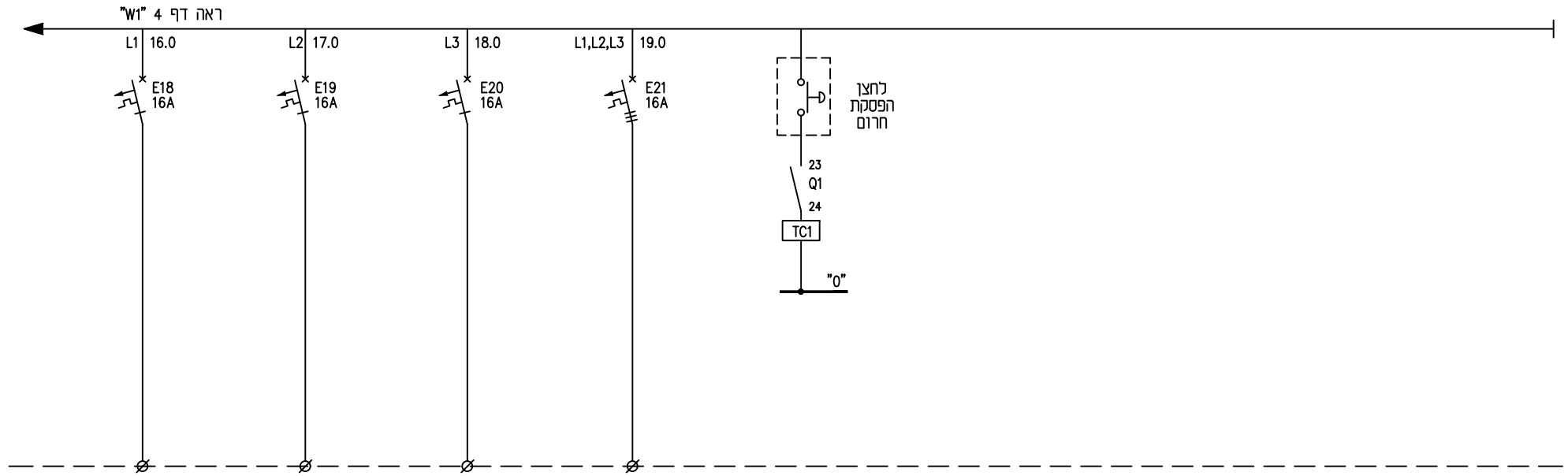
הוכן ע"י:
 הוכן עבור:

ISSUE	DATE	DESCRIPTION	Des	Ckd	App	App	APPROVED	BY	DATE
3	27.04.21	לביצוע							
2	27.04.21	למכרז							
1	27.04.21	לאישור							

JOB No.	1202
DESIGN	M.B.
DRAWN	R.B.
CHECKED	M.B.
APPROVED	M.B.

TITLE:	לוח חשמל תוכנית חד קוויית	
PLANT :	מתקן טרמינל - מערכת כיבוי אש	A3
DRAWING NO. :	08-F1-EL-P4 SH 4 OF 6	REV. 0
MASTER. DWG. NO. :		COM. DWG. NO. : 08-F1-EL-P4

קו מוצרי דלק בע"מ



CIRCUIT No.	16.0	17.0	18.0	19.0
CABLE CROSS SECTION (N2XY)				
CABLE No.				
POWER (KW)				
CONSUMER	שמור	שמור	שמור	שמור



מ.ב.י. הנדסה בע"מ
 קהילת ד"טומיר 3 תל אביב
 טל: 03-6493590 פקס: 03-6493790
 דואר אלקטרוני: mundi@netvision.net.il



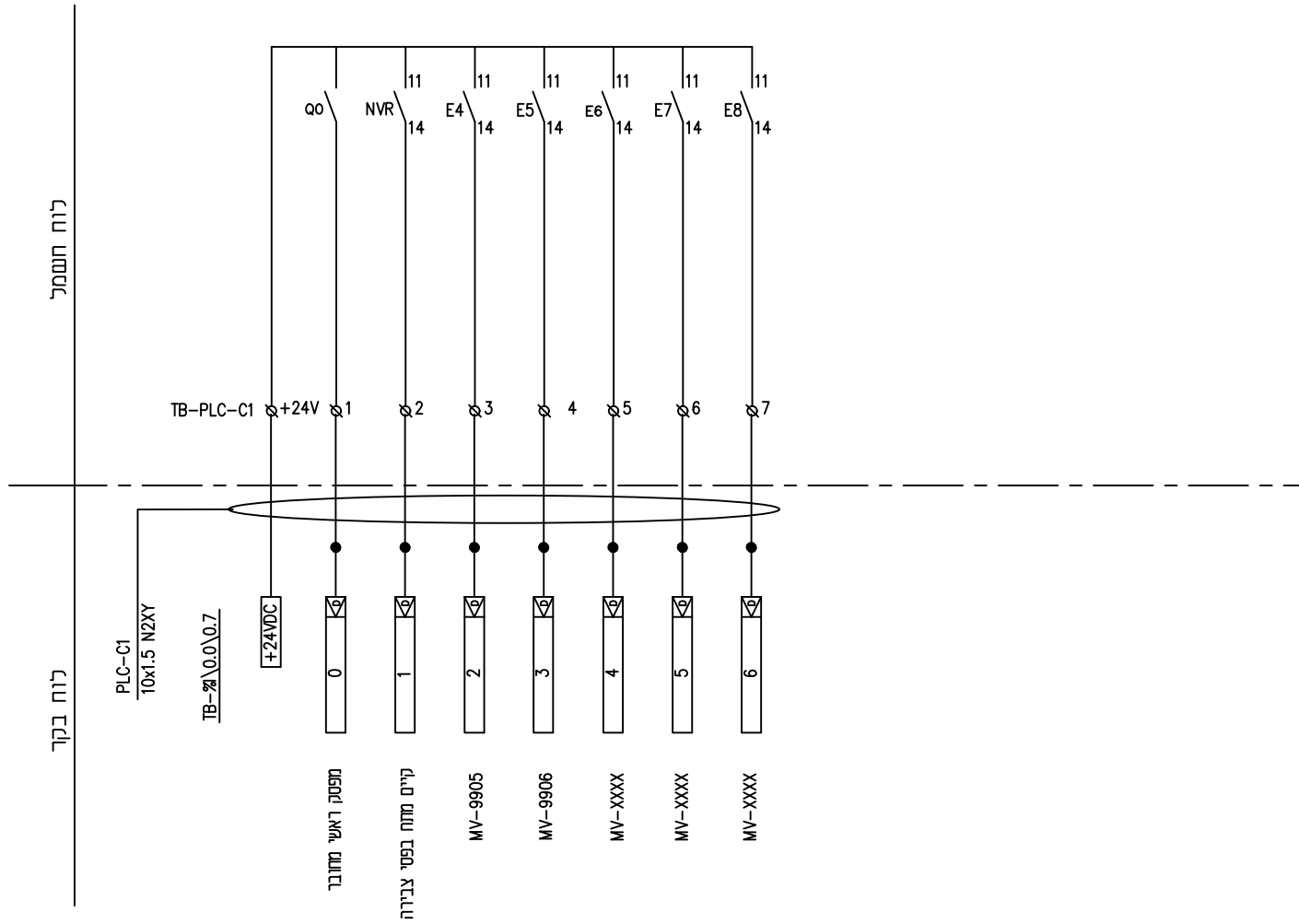
חוכו ע"י:
 חוכו עבוד:

ISSUE	DATE	DESCRIPTION	Des	Ckd	App	App	APPROVED	BY	DATE
3	27.04.21	לביצוע							
2	27.04.21	למכרז							
1	27.04.21	לאישור							

JOB No. 1202		
DESIGN	M.B.	27.04.21
DRAWN	R.B.	27.04.21
CHECKED	M.B.	
APPROVED	M.B.	

TITLE: לוח חשמל תוכנית חד קוויית		A3
PLANT : מתקן טרמינגל - מערכת כיבוי אש מכון ו1		
DRAWING NO. :	08-F1-EL-P5 SH 5 OF 6	REV. 0
MASTER. DWG. NO. :	COM. DWG. NO. :	08-F1-EL-P5

קו מוצרי דלק בע"מ



מקרא
 ∅ - מהדקים בלוח חשמל
 ● - מהדקים בלוח בקר



מ.ב.י. הנדסה בע"מ
 קהילת דיטומיר 3 תל אביב
 טל': 03-6493590 פקס: 03-6493790
 דואר אלקטרוני: il@netvision.net



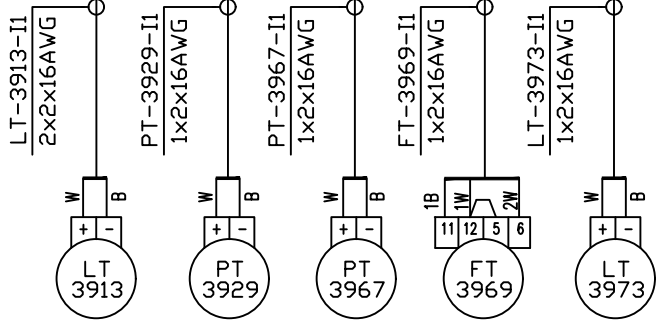
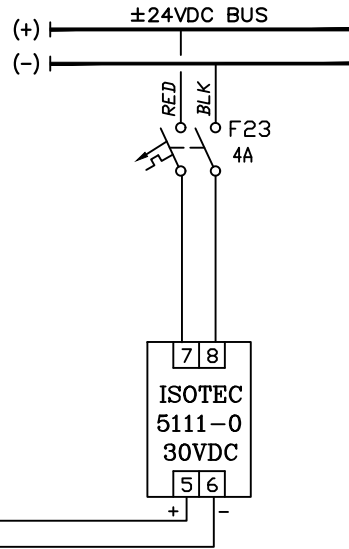
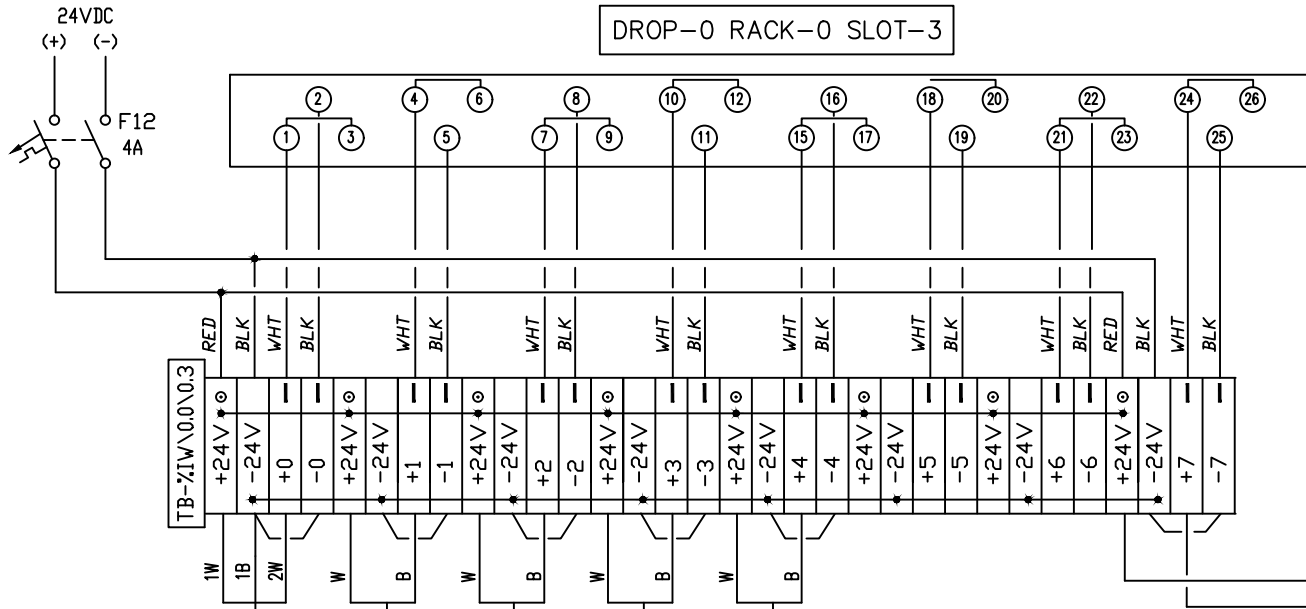
חוכו עבור:

		JOB No. 1202			
3	27.04.21	לביצוע	DESIGN	M.B.	27.04.21
2	27.04.21	למכרז	DRAWN	R.B.	27.04.21
1	27.04.21	לאישור	CHECKED	M.B.	
			APPROVED	M.B.	
ISSUE	DATE	DESCRIPTION	Des	Ckd	App
REVISIONS					
			BY	DATE	

TITLE: לוח חשמל תוכנית חד קווית		A3
PLANT : מתקן טרמינגל - מערכת כיבוי אש מכון ון		
DRAWING NO. :	08-F1-EL-P6 SH 6 OF 6	REV. 0
MASTER. DWG. NO. :	COM. DWG. NO. : 08-F1-EL-P6	

קו מוצרי דלק בע"מ

DROP-0 RACK-0 SLOT-3



LEGEND

BLK - BLACK
 WHT - WHITE
 RED - RED

— — מהדק זרם
 ⊙ — FUSED TERM. 0.1 A WITH LED
 — — JUMPER WIRE

CARD MODEL: BMXAMI0410H
 (4 ISOLATED ANALOG INPUTS)

מ.ב.י. הנדסה בע"מ
 קהילת ד"טומיר 3 תל אביב
 טל: 03-6493590 פקס: 03-6493790
 דואר אלקטרוני: mundi@netvision.net.il

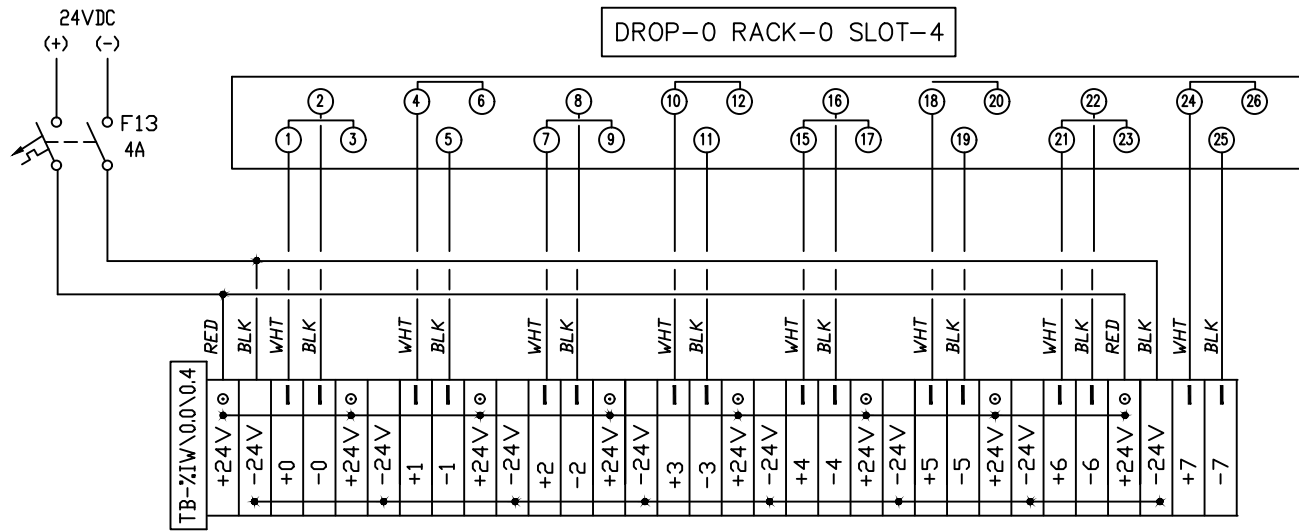
חוכו ע"י:

חוכו עבור:

ISSUE	DATE	DESCRIPTION	Des	Ckd	App	App	APPROVED	BY	DATE
3	27.04.21	לביצוע							
2	27.04.21	למכרז							
1	27.04.21	לאישור							

JOB No. 1202	TITLE:	תוכנית חייוום כרטיס 3-PLS-AI-3 DROP-0 RACK-0 SLOT-3
DESIGN M.B. 27.04.21	PLANT :	מתקן טרמינגל - מערכת יבוי אש מכוון זן
DRAWN R.B. 27.04.21	DRAWING NO. :	08-F1-PLC-AI-03
CHECKED M.B.	MASTER. DWG. NO. :	
APPROVED M.B.	COM. DWG. NO. :	08-F1-PLC-AI-03

A3
 REV. 0



LEGEND

BLK - BLACK
 WHT - WHITE
 RED - RED
 - מהדק זרם
 - FUSED TERM. 0.1 A WITH LED
 - JUMPER WIRE

CARD MODEL: BMXAM10410H
(4 ISOLATED ANALOG INPUTS)



מ.ב.י. הנדסה בע"מ
קהילת דיטומיר 3 תל אביב
טל: 03-6493590 פקס: 03-6493790
דואר אלקטרוני: mundi@netvision.net.il

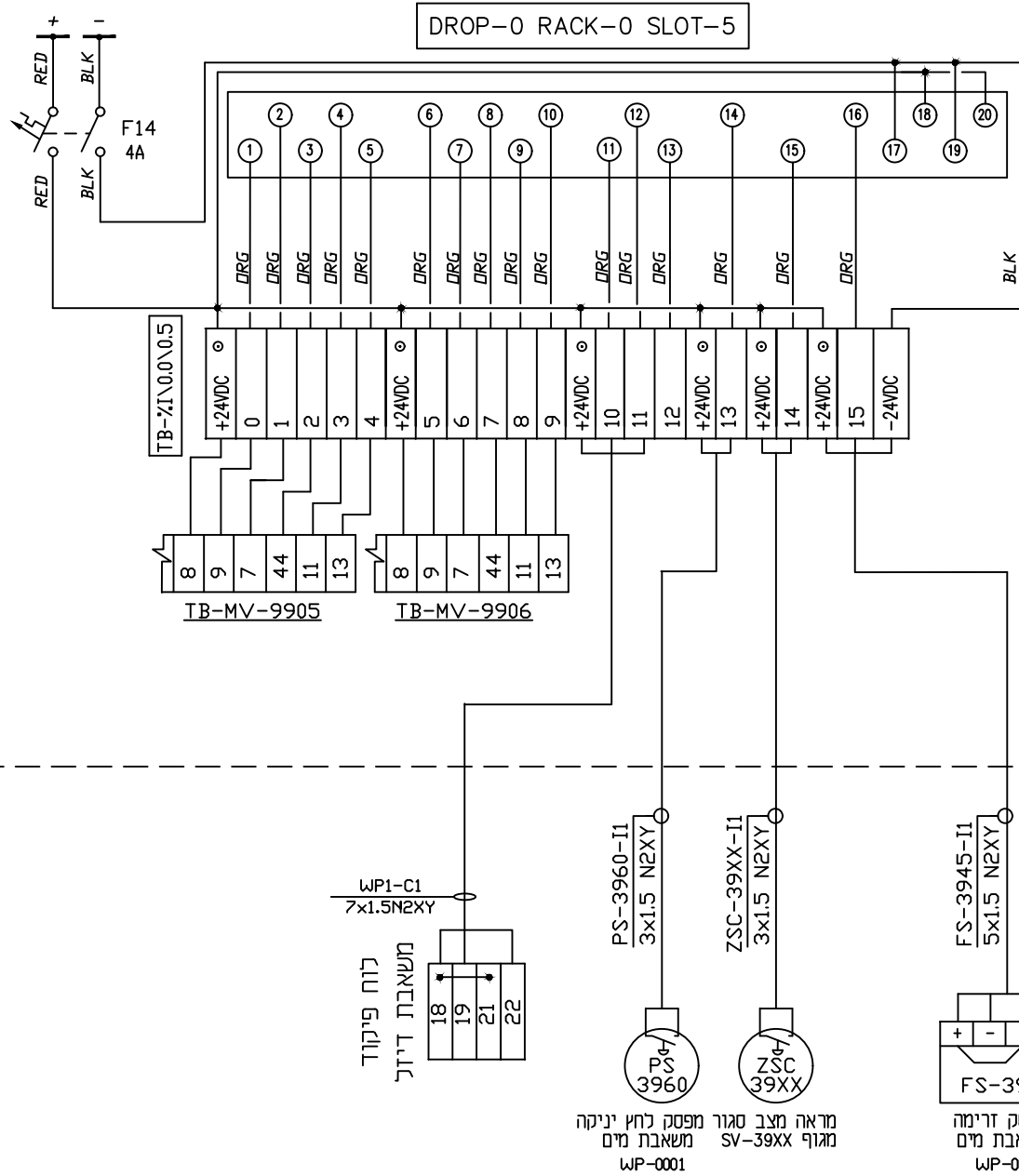


חוכו עבור:

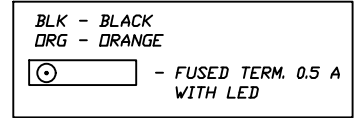
קו מוצרי דלק בע"מ

						JOB No. 1202
3	27.04.21	לביצוע			DESIGN	M.B. 27.04.21
2	27.04.21	למכרז			DRAWN	R.B. 27.04.21
1	27.04.21	לאיסור			CHECKED	M.B.
					APPROVED	M.B.
		REVISIONS			BY	DATE

TITLE:	תוכנית חייוו כרטיס PLS-AI-4 DROP-0 RACK-0 SLOT-4	
PLANT :	מתקן טרמינל - מערכת כיבוי אש מכון תל	A3
DRAWING NO. :	08-F1-PLC-AI-04	REV. 0
MASTER. DWG. NO. :		COM. DWG. NO. : 08-F1-PLC-AI-04



LEGEND



CARD MODEL: BMXDDI1602H (16PTS, 24VDC)

מ.ב.י. הנדסה בע"מ
 קהילת ד"טומיר 3 תל אביב
 טל: 03-6493590 פקס: 03-6493790
 דואר אלקטרוני: mundi@netvision.net.il

חוקן ע"י:

חוקן עבור:

קו מוצרי דלק בע"מ

ISSUE	DATE	DESCRIPTION	Des	Ckd	App	App	APPROVED	BY	DATE
3	27.04.21	לביצוע							
2	27.04.21	למכרז							
1	27.04.21	לאישור							

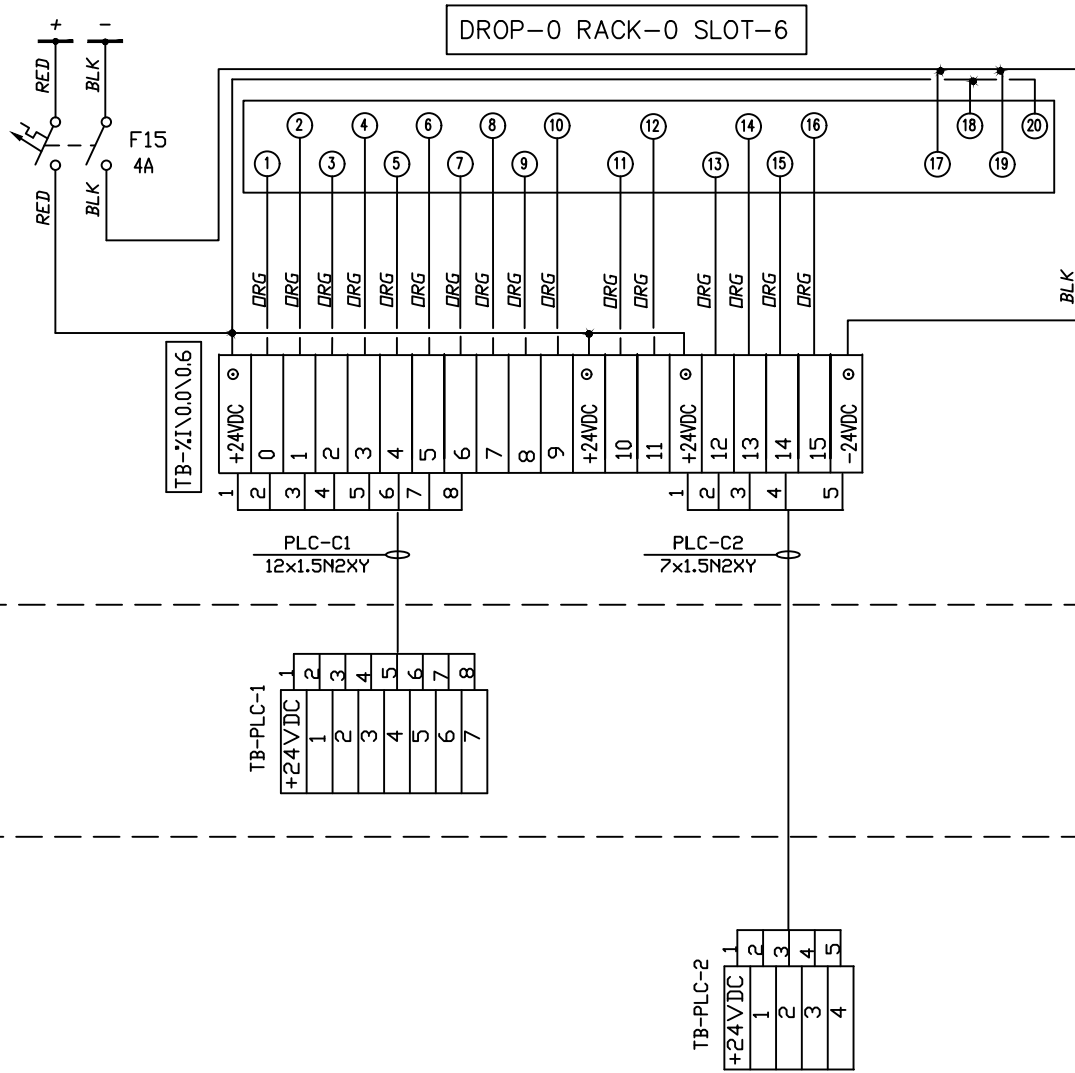
REVISIONS

JOB No.	1202	TITLE:	תוכנית חיוום כרטיס DI-0-5 DROP-0 RACK-0 SLOT-5
DESIGN	M.B.	27.04.21	
DRAWN	R.B.	27.04.21	
CHECKED	M.B.		
APPROVED	M.B.		
PLANT :	מתקן טרמינגל - מערכת כיבוי אש		A3
DRAWING NO. :	08-F1-PLC-DI-05		REV. 0
MASTER. DWG. NO. :	COM. DWG. NO. : 08-F1-PLC-DI-05		

08-F1-PLC לוח בקור

לוח השמך

לוח הזנה 24VDC



LEGEND

BLK - BLACK
 DRG - ORANGE
 - FUSED TERM. 0.5 A WITH LED

CARD MODEL: BMXDDI1602H (16PTS, 24VDC)



מ.ב.י. הנדסה בע"מ
 קהילת דיטומיר 3 תל אביב
 טל: 03-6493590 פקס: 03-6493790
 דואר אלקטרוני: mundi@netvision.net.il



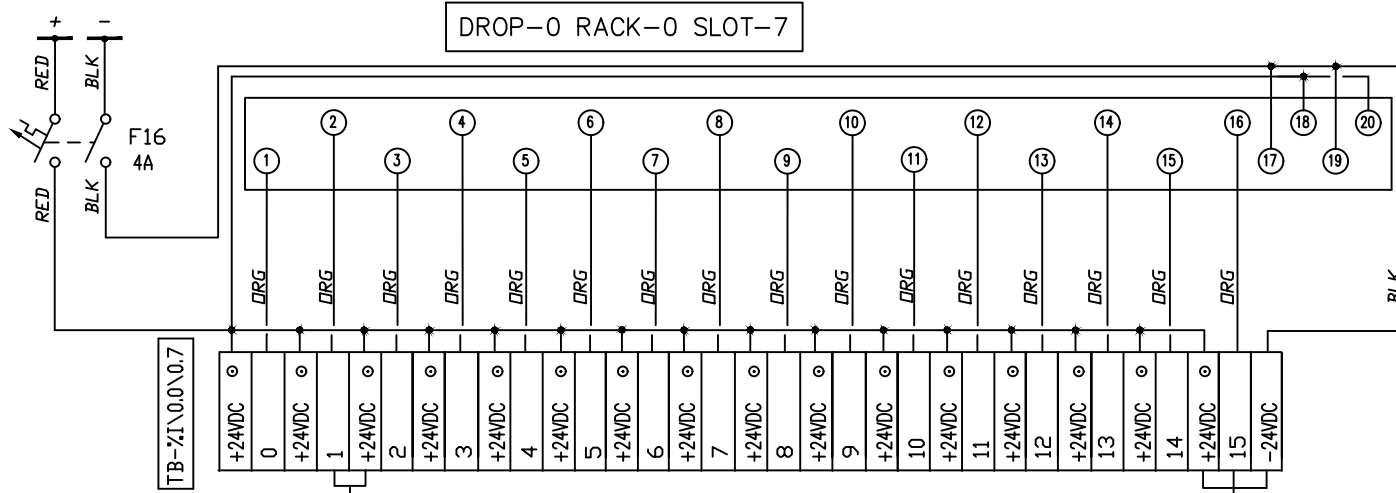
חוכו עברו:

ISSUE	DATE	DESCRIPTION	Des	Ckd	App	App	APPROVED	BY	DATE
3	27.04.21	לביצוע							
2	27.04.21	למכרז							
1	27.04.21	לאישור							

JOB No.	1202
DESIGN	M.B. 27.04.21
DRAWN	R.B. 27.04.21
CHECKED	M.B.
APPROVED	M.B.

TITLE:	תוכנית חיוום כרטיס DI-0-6 DROP-0 RACK-0 SLOT-6	
PLANT :	מתקן טרמינל - מערכת כיבוי אש מכון 11	A3
DRAWING NO. :	08-F1-PLC-DI-06	REV. 0
MASTER. DWG. NO. :	COM. DWG. NO. : 08-F1-PLC-DI-06	

קו מוצרי דלק בע"מ



מפסק גובה הצפת שוחה
משאבה P-0001W

מפסק זרימה
פורק נחץ
RV-9909

LEGEND

BLK - BLACK
DRG - ORANGE

- FUSED TERM. 0.5 A WITH LED

CARD MODEL: BMXDDI1602H
(16PTS, 24VDC)



מ.ב.י. הנדסה בע"מ
קהילת דיטומיר 3 תל אביב
טל': 03-6493590 פקס: 03-6493790
דואר אלקטרוני: mundi@netvision.net.il



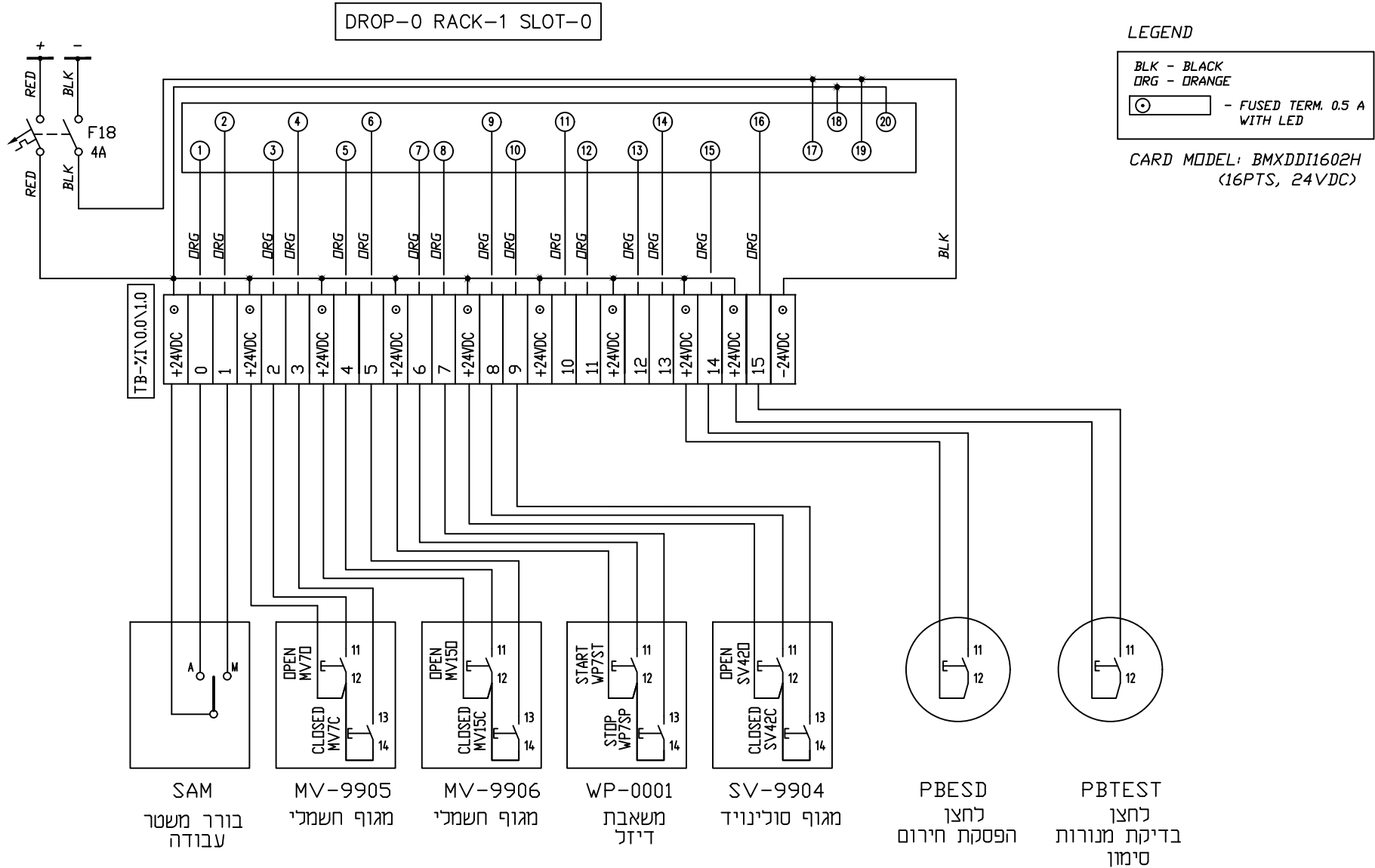
הוכן ע"י:
הוכן עבור:

ISSUE	DATE	DESCRIPTION	Des	Ckd	App	App	APPROVED	BY	DATE
3	27.04.21	לביצוע							
2	27.04.21	למכרז							
1	27.04.21	לאישור							

JOB No.	1202
DESIGN	M.B. 27.04.21
DRAWN	R.B. 27.04.21
CHECKED	M.B.
APPROVED	M.B.

TITLE:	תוכנית חיוום כרטיס DI-0-7 DROP-0 RACK-0 SLOT-7	
PLANT :	מתקן טרמינג - מערכת כיבוי אש מכון ית	A3
DRAWING NO. :	08-F1-PLC-DI-07	REV. 0
MASTER. DWG. NO. :	COM. DWG. NO. :	08-F1-PLC-DI-07

קו מוצרי דלק בע"מ



מ.ב.י. הנדסה בע"מ
 קהילת ד"טומיר 3 תל אביב
 טל: 03-6493590 פקס: 03-6493790
 דואר אלקטרוני: mundi@netvision.net.il

חוכו ע"י:

 חוכו עבור:

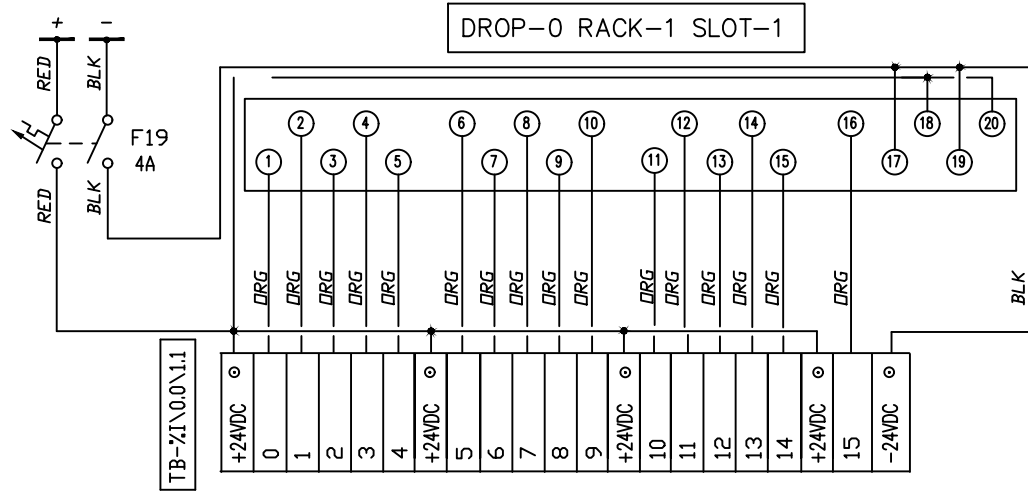
קו מוצרי דלק בע"מ

ISSUE	DATE	DESCRIPTION	Des	Ckd	App	App	APPROVED
3	27.04.21	לביצוע					
2	27.04.21	למכרז					
1	27.04.21	לאישור					

JOB No. 1202	DESIGN M.B. 27.04.21	TITLE: תוכנית חיוום כרטיס DI-1-0
DRAWN R.B. 27.04.21	CHECKED M.B.	DROP-0 RACK-1 SLOT-0
APPROVED M.B.	BY DATE	מתקו טרמינל - מערכת כיבוי אש
		מכוון
		DRAWING NO. : 08-F1-PLC-DI-10
		REV. 0
		MASTER. DWG. NO. :
		COM. DWG. NO. : 08-F1-PLC-DI-10

לוח בקר

טמח



LEGEND

BLK - BLACK
 DRG - ORANGE

- FUSED TERM. 0.5 A WITH LED

CARD MODEL: BMXDDI1602H
 (16PTS, 24VDC)



מ.ב.י. הנדסה בע"מ
 קהילת ד"טומיר 3 תל אביב
 טל': 03-6493590 פקס: 03-6493790
 דואר אלקטרוני: mundi@netvision.net.il



הוכן ע"י:

ISSUE	DATE	DESCRIPTION	Des	Ckd	App	App	APPROVED	BY	DATE
3	27.04.21	לביצוע							
2	27.04.21	למכרז							
1	27.04.21	לאישור							

JOB No.	1202
DESIGN	M.B. 27.04.21
DRAWN	R.B. 27.04.21
CHECKED	M.B.
APPROVED	M.B.

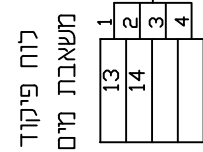
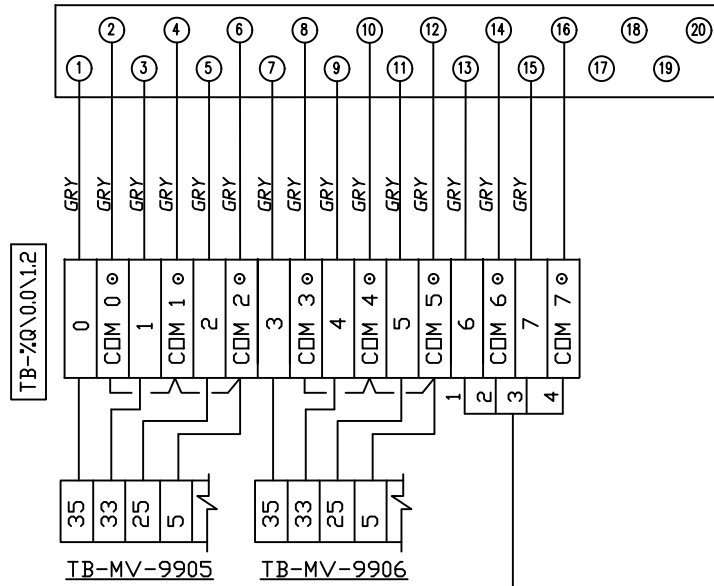
TITLE:	תוכנית חיוום כרטיס DI-1-1 DROP-0 RACK-1 SLOT-1	
PLANT :	מתקן טרמינל - מערכת כיבוי אש מכון 11	A3
DRAWING NO. :	08-F1-PLC-DI-11	REV. 0
MASTER. DWG. NO. :		COM. DWG. NO. : 08-F1-PLC-DI-11

קו מוצרי דלק בע"מ

08-F1-PLC לוח בקר

לוח פיקוד משאבת דיזל

DROP-0 RACK-1 SLOT-2



LEGEND

GRY-GRAY

- FUSED TERM. 3A WITH LED

CARD MODEL: BMXDRA0805H
(8 RELAY OUT)



מ.ב.י. הנדסה בע"מ
קהילת דיטומיר 3 תל אביב
טל: 03-6493590 פקס: 03-6493790
דואר אלקטרוני: il.mundi@netvision.net



הוכן עבור:

קו מוצרי דלק בע"מ

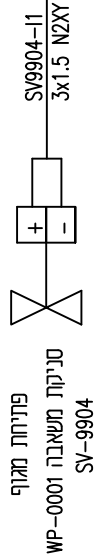
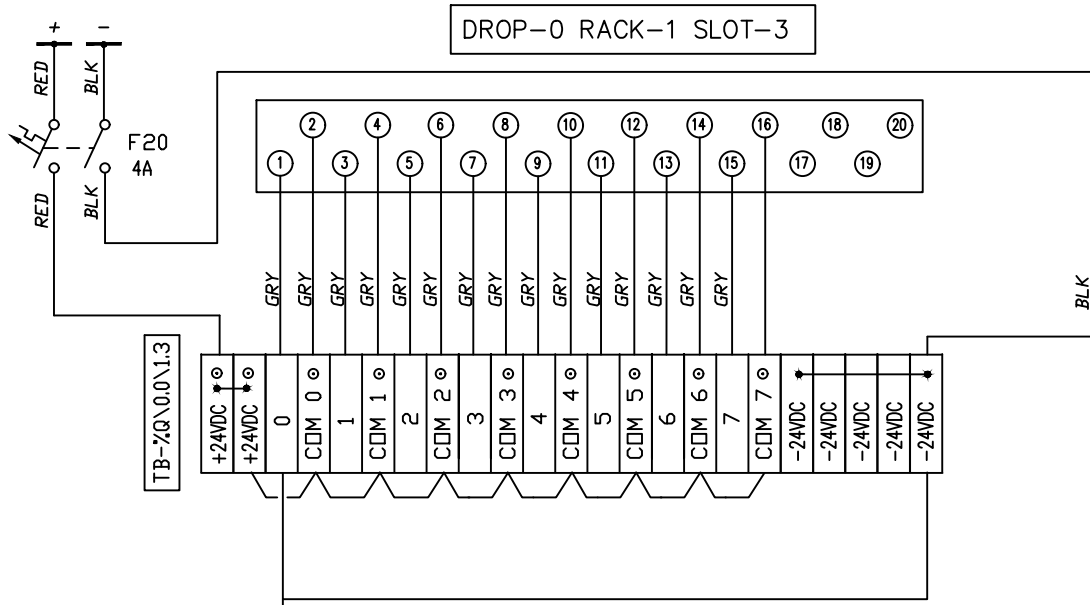
ISSUE	DATE	DESCRIPTION	Des	Ckd	App	App	APPROVED	BY	DATE
3	27.04.21	לביצוע							
2	27.04.21	למכרז							
1	27.04.21	לאישור							

JOB No. 1202		
DESIGN	M.B.	27.04.21
DRAWN	R.B.	27.04.21
CHECKED	M.B.	
APPROVED	M.B.	

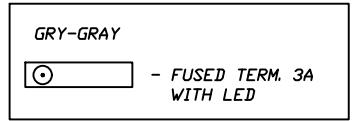
TITLE:	תוכנית חיוום כרמיס DO-1-2 DROP-0 RACK-1 SLOT-2	
PLANT :	מתקן טרמינל - מערכת ניבוי אש מכון ון	A3
DRAWING NO. :	08-F1-PLC-DO-12	REV. 0
MASTER. DWG. NO. :	COM. DWG. NO. :08-F1-PLC-DO-12	

08-F7-PLC לוח בקר

שטח



LEGEND



CARD MODEL: BMXDRA0805H
(8 RELAY OUT)



מ.ב.י. הנדסה בע"מ
קהילת דיסטריקט 3 תל אביב
טל: 03-6493590 פקס: 03-6493790
mundi@netvision.net.il



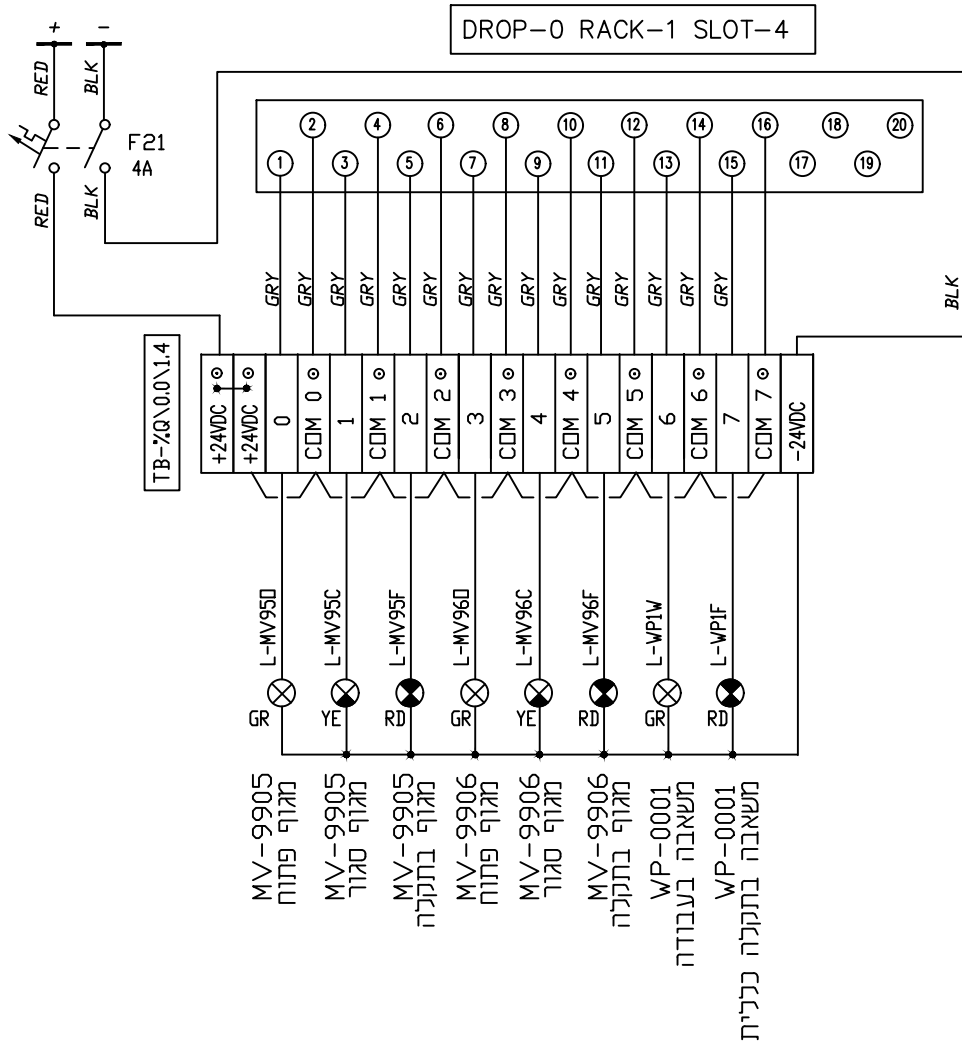
הוכן ע"י:

קו מוצרי דלק בע"מ

NO	DATE	DESCRIPTION	Des	Ckd	App	App	APPROVED	BY	DATE
3	27.04.21	לביצוע							
2	27.04.21	למכרז							
1	27.04.21	לאישור							

JOB No.	1202
DESIGN	M.B. 27.04.21
DRAWN	R.B. 27.04.21
CHECKED	M.B.
APPROVED	M.B.

TITLE:	תוכנית חיוום כרטיס DO-1-3-3 DROP-0 RACK-1 SLOT-3	
PLANT :	מתקן סרדינגל - מערכת כיבוי אש מכון ון	A3
DRAWING NO. :	08-F1-PLC-DO-13	REV. 0
MASTER. DWG. NO. :	COM. DWG. NO. : 08-F1-PLC-DO-13	



LEGEND

- GR - GREEN LAMP
- YE - YELLOW LAMP
- RD - RED LAMP
- GRY-GRAY
- FUSED TERM. 3A WITH LED

CARD MODEL: BMXDRA0805H
(8 RELAY OUT)

מ.ב.י. הנדסה בע"מ
 קהילת ד"טומיר 3 תל אביב
 טל: 03-6493590 פקס: 03-6493790
 mundinetvision.net.il

חוכו ע"י:

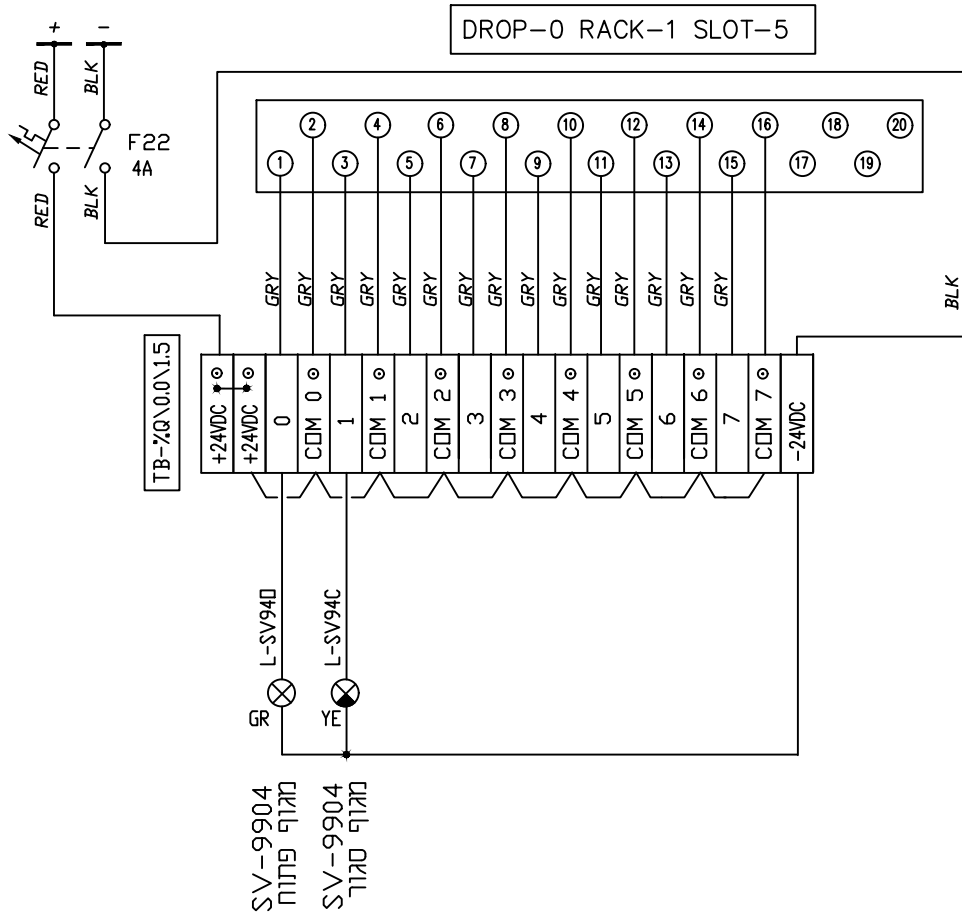
 חוכו עבור:

קו מוצרי דלק בע"מ

ISSUE	DATE	DESCRIPTION	Des	Ckd	App	App	APPROVED
3	27.04.21	לביצוע					
2	27.04.21	למכרז					
1	27.04.21	לאישור					

JOB No. 1202		TITLE: תוכנית חיוום כרטיס DO-1-4 DROP-0 RACK-1 SLOT-4	
DESIGN M.B.	27.04.21	PLANT :	מתקן טרמינל - מערכת כיבוי אש מכון זן
DRAWN R.B.	27.04.21	DRAWING NO. :	08-F1-PLC-DO-14
CHECKED M.B.		MASTER. DWG. NO. :	
APPROVED M.B.		COM. DWG. NO. :	08-F1-PLC-DO-14

A3
REV. 0



LEGEND

- GR - GREEN LAMP
- YE - YELLOW LAMP
- RD - RED LAMP
- GRY-GRAY
- FUSED TERM. 3A WITH LED

CARD MODEL: BMXDRA0805H
(8 RELAY OUT)



מ.ב.י. הנדסה בע"מ
קהילת דיסטריקט 3 תל אביב
טל: 03-6493590 פקס: 03-6493790
דואר אלקטרוני: mundi@netvision.net.il



הוכן ע"י:

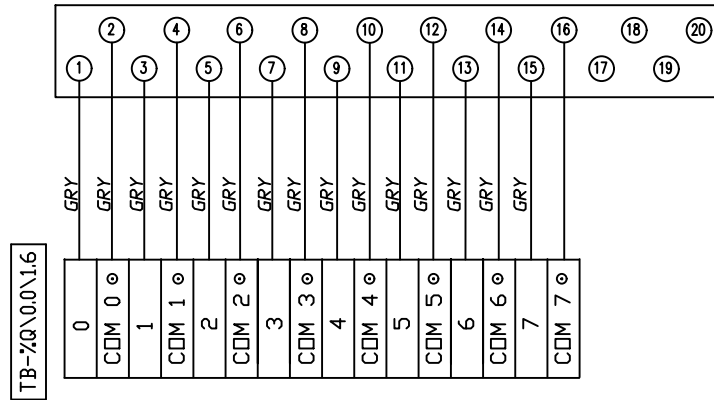
קו מוצרי דלק בע"מ

3	27.04.21	לביצוע					JOB No. 1202
2	27.04.21	למכרז					DESIGN M.B. 27.04.21
1	27.04.21	לאישור					DRAWN R.B. 27.04.21
							CHECKED M.B.
							APPROVED M.B.
							BY DATE

TITLE:	תוכנית חיווט כרטיס DO-1-5 DROP-0 RACK-1 SLOT-5	
PLANT :	מתקן טרמינל - מערכת ניבוי אש מכון 11	A3
DRAWING NO. :	08-F1-PLC-DO-15	REV. 0
MASTER. DWG. NO. :	COM. DWG. NO. : 08-F1-PLC-DO-15	

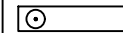
לוח בקר

DROP-0 RACK-1 SLOT-6



LEGEND

GRY-GRAY



- FUSED TERM. 3A WITH LED

CARD MODEL: BMXDRA0805H
(8 RELAY OUT)



מ.ב.י. הנדסה בע"מ
קהילת דיטומיר 3 תל אביב
טל: 03-6493590 פקס: 03-6493790
דואר אלקטרוני: mundi@netvision.net.il



הוכן עבור:

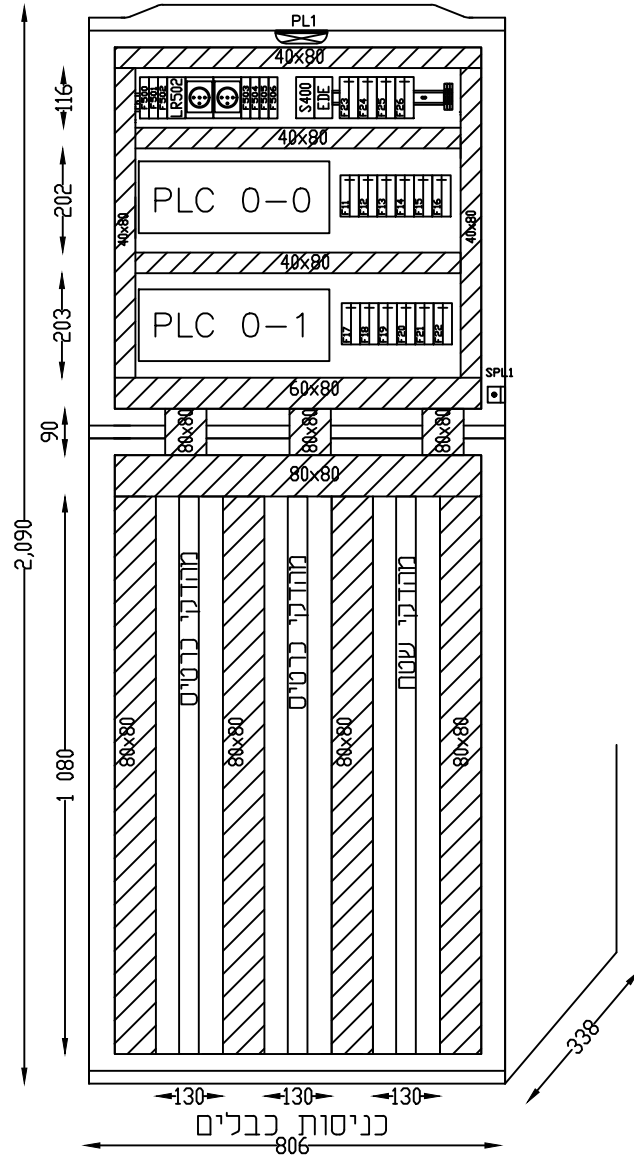
קו מוצרי דלק בע"מ

ISSUE	DATE	DESCRIPTION	Des	Ckd	App	App	APPROVED	BY	DATE
3	27.04.21	לביצוע							
2	27.04.21	למכרז							
1	27.04.21	לאישור							

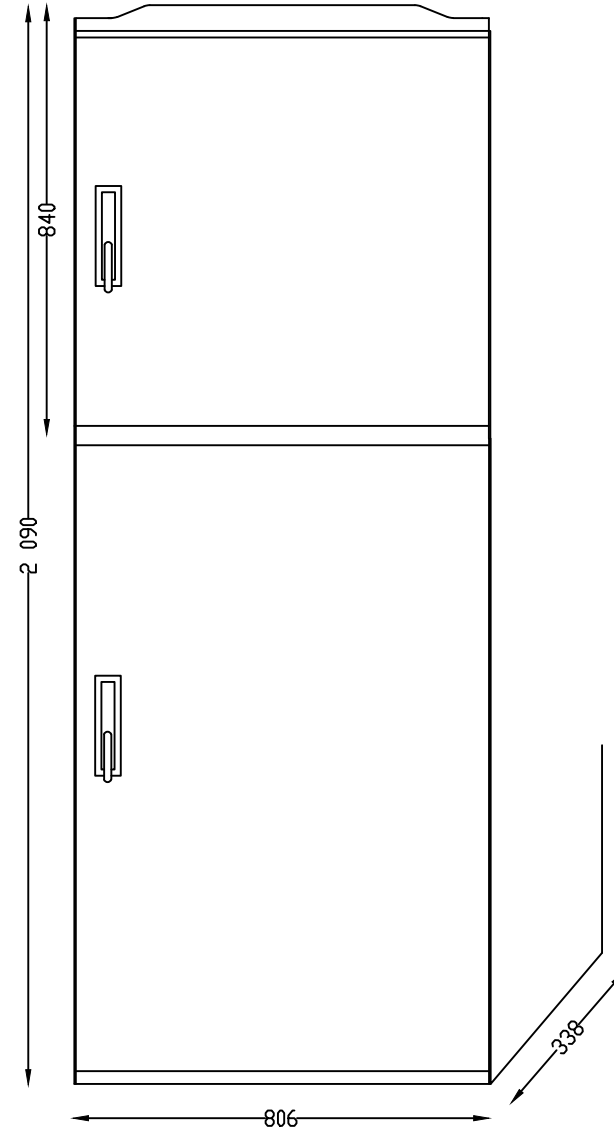
JOB No.	1202
DESIGN	M.B. 27.04.21
DRAWN	R.B. 27.04.21
CHECKED	M.B.
APPROVED	M.B.

TITLE:	תוכנית חיוום כרטיס DO-1-6 DROP-0 RACK-1 SLOT-6	
PLANT :	מתקן טרמינל - מערכת כיבוי אש מכון 11	A3
DRAWING NO. :	08-F1-PLC-DO-16	REV. 0
MASTER. DWG. NO. :		COM. DWG. NO. : 08-F1-PLC-DO-16

מבט חזית ללא דלת



מבט חזית עם דלת



מ.ב.י. הנדסה בע"מ
 קהילת ד"טומיר 3 תל אביב
 טל: 03-6493590 פקס: 03-6493790
 דואר אלקטרוני: mundi@netvision.net.il



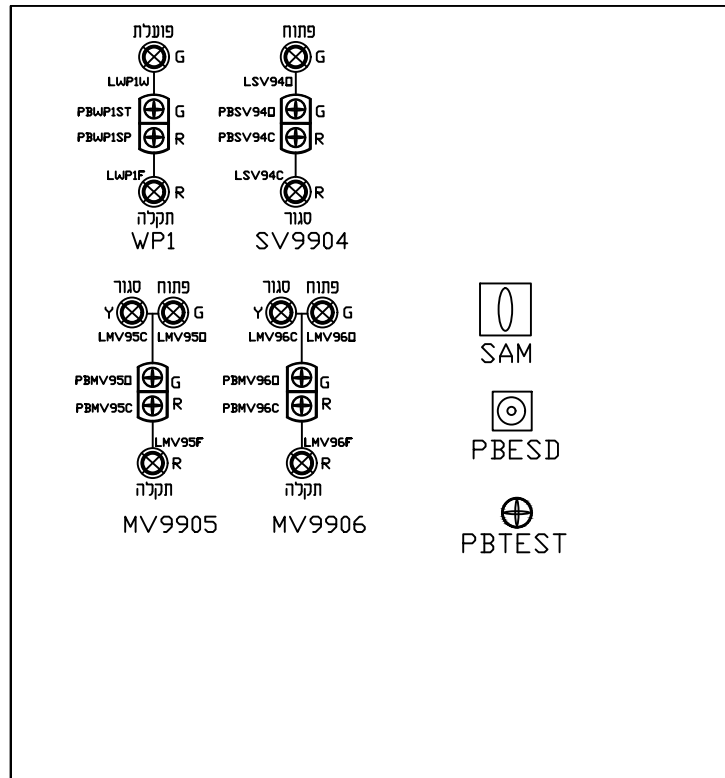
הוכן עבור:

קו מוצרי דלק בע"מ

ISSUE	DATE	DESCRIPTION	Des	Ckd	App	App	APPROVED	BY	DATE
3	27.04.21	לביצוע							
2	27.04.21	למכרז							
1	27.04.21	לאישור							
REVISIONS									

JOB No. 1202		
DESIGN	M.B.	27.04.21
DRAWN	R.B.	27.04.21
CHECKED	M.B.	
APPROVED	M.B.	

TITL: לוח בקר - מבט חזית		A3
PLANT :	מתקו טרמינל - מערכת כיבוי אש מכון ון	
DRAWING NO. :	08-F1-PLC-L1	REV. 0
MASTER. DWG. NO. :	COM. DWG. NO. :	08-F1-PLC-L1



מ.ב.י. הנדסה בע"מ
 קהילת ז'וטמיר 3 תל אביב
 טל': 03-6493590 פקס: 03-6493790
 דואר אלקטרוני: mundi@netvision.net.il

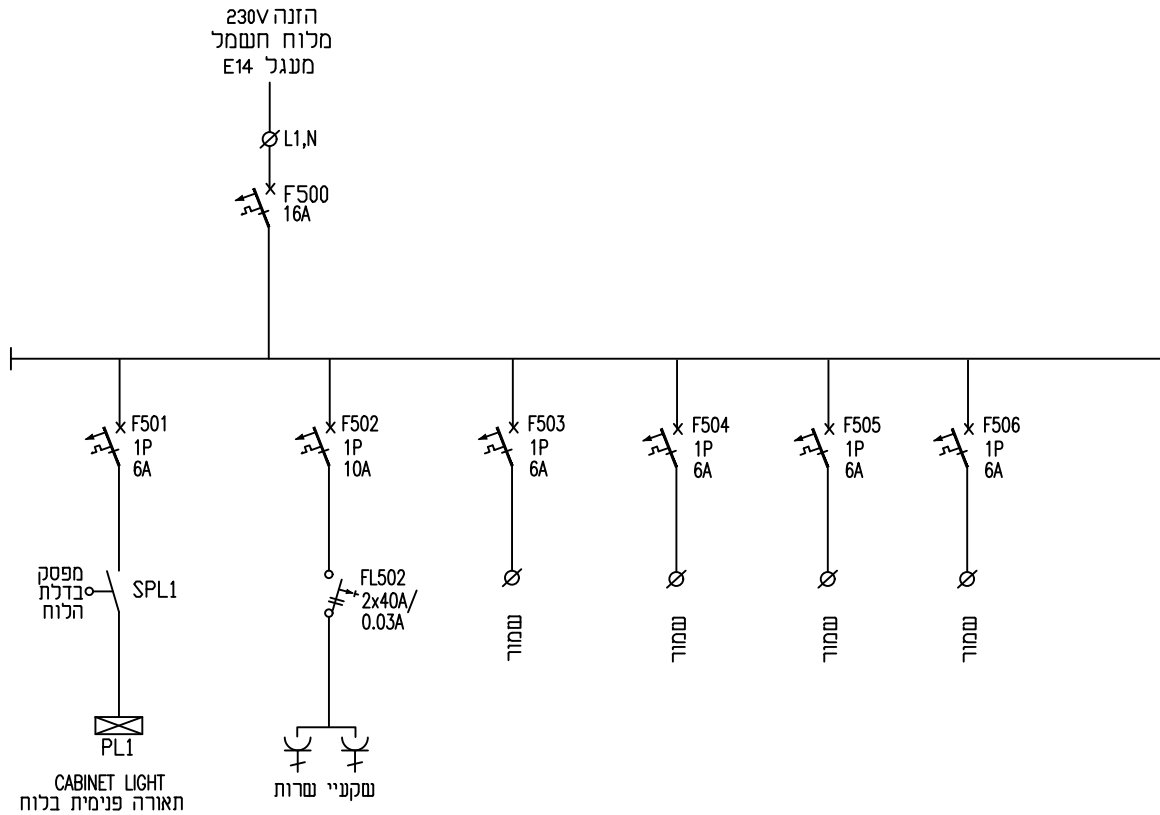


הובנ עבור:

קו מוצרי דלק בע"מ

				JOB No. 1202	
3	27.04.21	לביצוע		DESIGN	M.B. 27.04.21
2	27.04.21	למכרז		DRAWN	R.B. 27.04.21
1	27.04.21	לאישור		CHECKED	M.B.
ISSUE	DATE	DESCRIPTION	Des	Ckd	App
REVISIONS					
			BY	DATE	

TITLE: לוח בקרה - מבס על דלת פנימית		A3
PLANT :	מתקו טרמינל - מערכת כיבוי אש מכון ון	
DRAWING NO. :	08-F1-PLC-L2	REV. 0
MASTER. DWG. NO. :		COM. DWG. NO. : 08-F1-PLC-L2



מ.ב.י. הנדסה בע"מ
 קהילת ד"טומיר 3 תל אביב
 טל': 03-6493590 פקס: 03-6493790
 דואר אלקטרוני: mundi@netvision.net.il



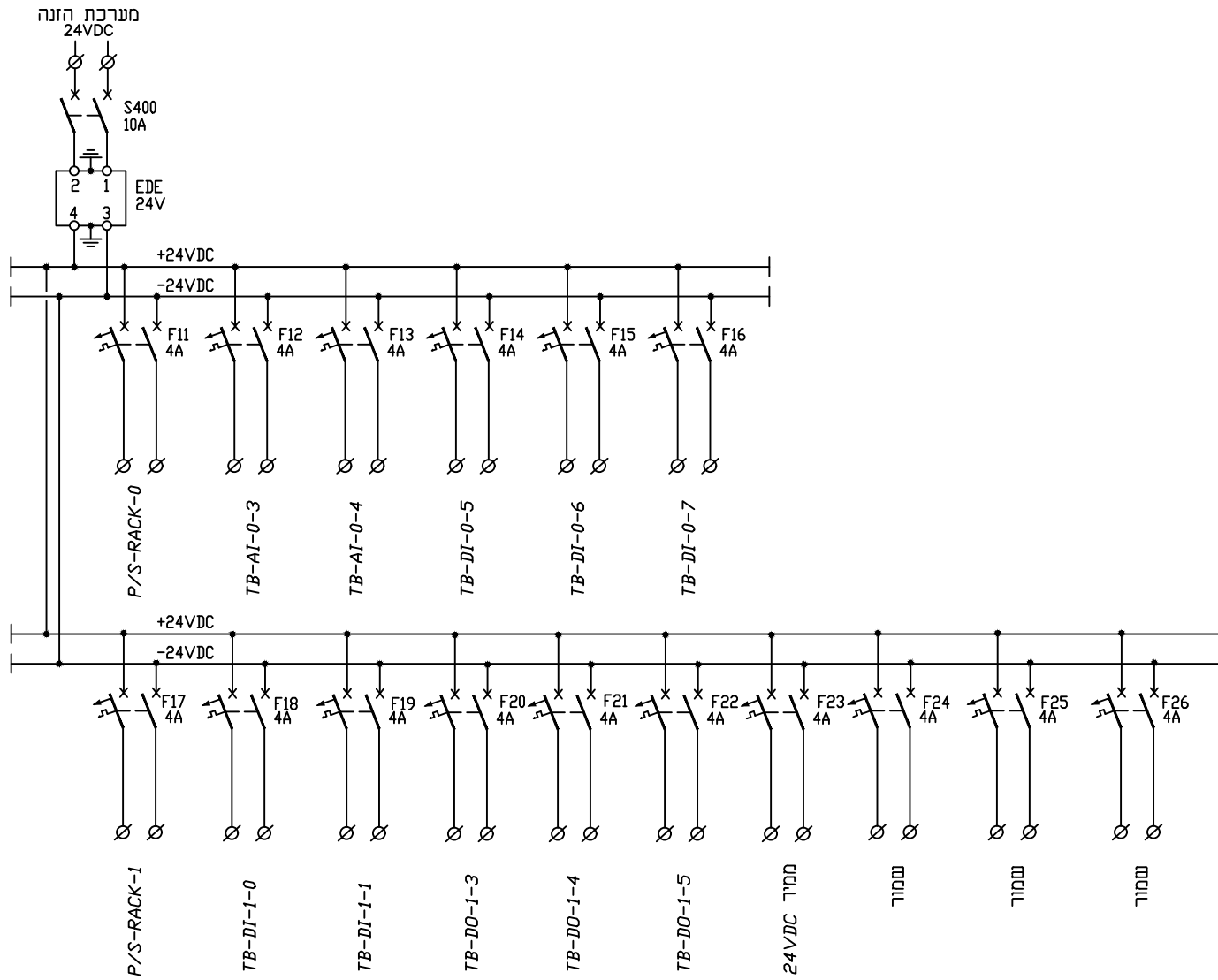
הוכן ע"י:

קו מוצרי דלק בע"מ

ISSUE	DATE	DESCRIPTION	Des	Ckd	App	App	APPROVED	BY	DATE												
3	27.04.21	לביצוע																			
2	27.04.21	למכרז																			
1	27.04.21	לאישור																			
<table border="1"> <tr> <td>DESIGN</td> <td>M.B.</td> <td>27.04.21</td> </tr> <tr> <td>DRAWN</td> <td>R.B.</td> <td>27.04.21</td> </tr> <tr> <td>CHECKED</td> <td>M.B.</td> <td></td> </tr> <tr> <td>APPROVED</td> <td>M.B.</td> <td></td> </tr> </table>										DESIGN	M.B.	27.04.21	DRAWN	R.B.	27.04.21	CHECKED	M.B.		APPROVED	M.B.	
DESIGN	M.B.	27.04.21																			
DRAWN	R.B.	27.04.21																			
CHECKED	M.B.																				
APPROVED	M.B.																				

TITLE:	לוח בקר - תוכנית חד קווית תלוקת מתח 230VAC	
PLANT :	מתקו טרמינל - מערכת כיבוי אש מכוון 11	A3
DRAWING NO. :	08-F1-PLC-P1	REV. 0
MASTER. DWG. NO. :		COM. DWG. NO. : 08-F1-PLC-P1

JOB No. 1202



מ.ב.י. הנדסה בע"מ
 קהילת ד"טומיר 3 תל אביב
 טל': 03-6493590 פקס: 03-6493790
 דואר אלקטרוני: il.mundi@netvision.net



חוכו עבור:

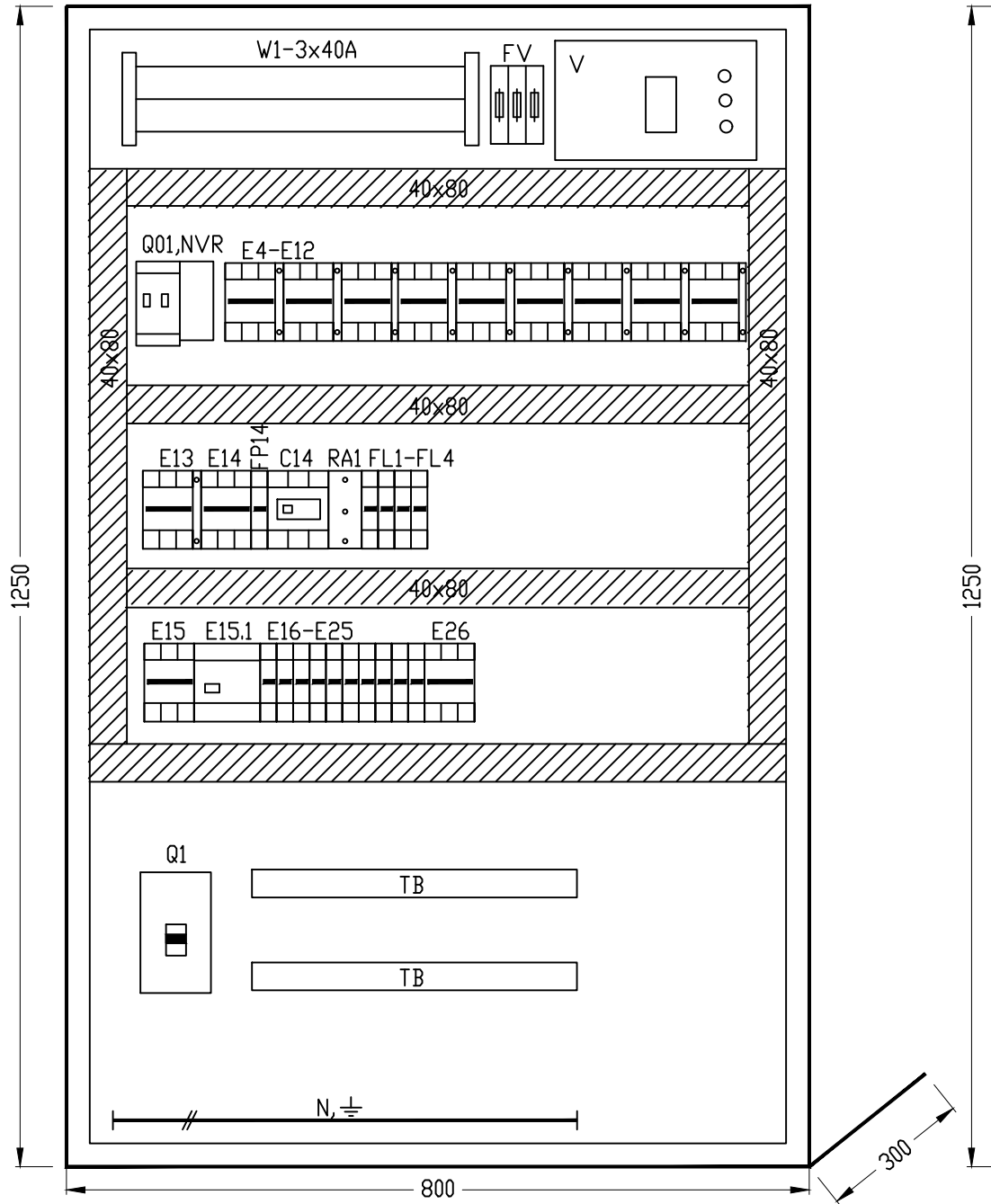
ISSUE	DATE	DESCRIPTION	Des	Drw	Ckd	App	APPROVED	BY	DATE
3	27.04.21	לביצוע							
2	27.04.21	למכרז							
1	27.04.21	לאישור	M.B.	R.B.	M.B.	M.B.	CHECKED	M.B.	
REVISIONS									

TITLE: לוח בקר - תוכנית חד קווית חלוקת מתח 24VDC		A3
PLANT : מתקן טרמינל - מערכת כיבוי אש מכון 11		
DRAWING NO. : 08-F1-PLC-P2		REV. 0
MASTER. DWG. NO. :	COM. DWG. NO. : 08-F1-PLC-P2	

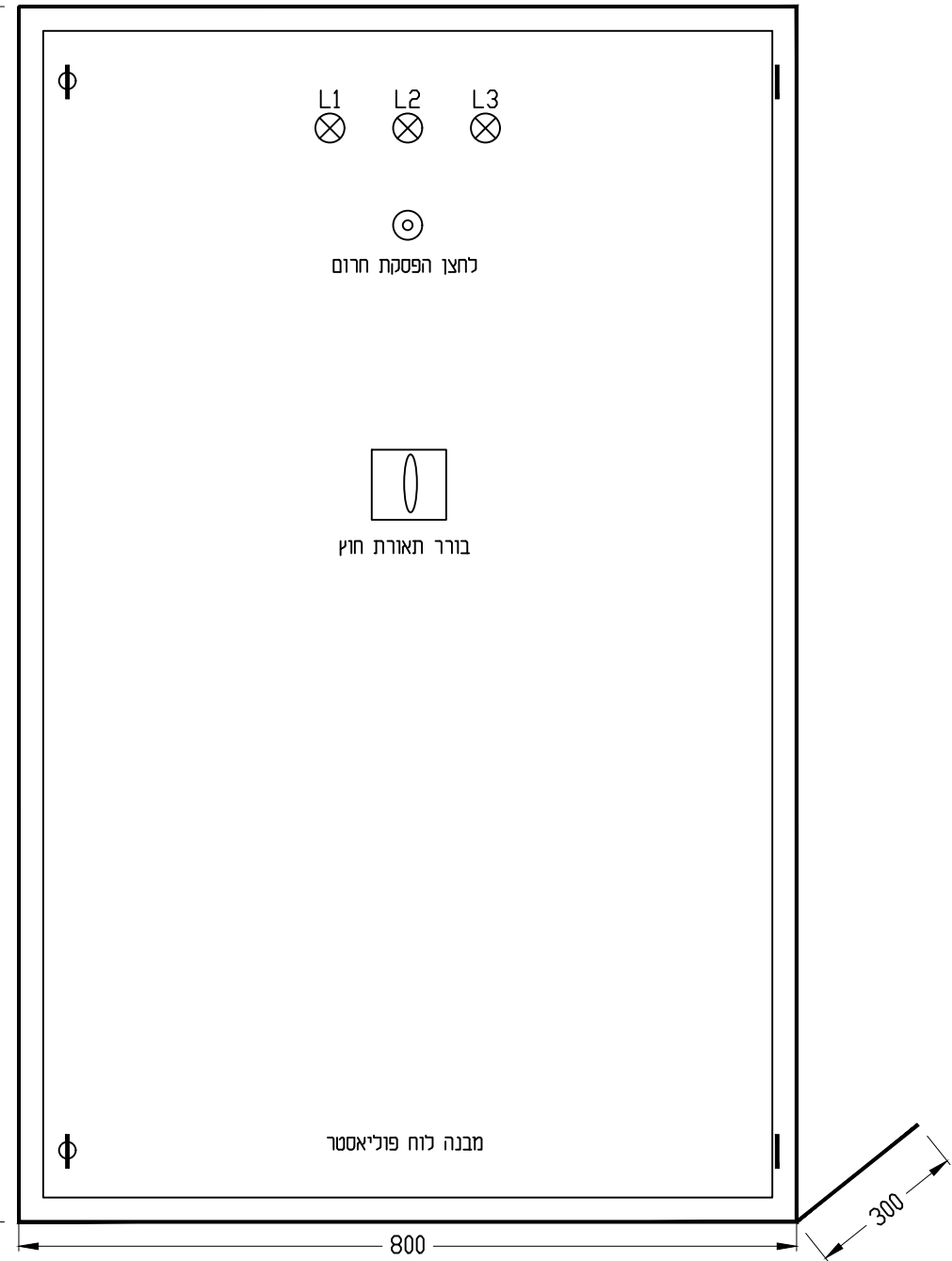
קו מוצרי דלק בע"מ

JOB No.	1202
DESIGN	M.B. 27.04.21
DRAWN	R.B. 27.04.21
CHECKED	M.B.
APPROVED	M.B.

מבט חזית ללא דלת



מבט חזית עם דלת



מ.ב.י. הנדסה בע"מ
 קהילת דיטומיר 3 תל אביב
 טל: 03-6493590 פקס: 03-6493790
 דואר אלקטרוני: mundi@netvision.net.il



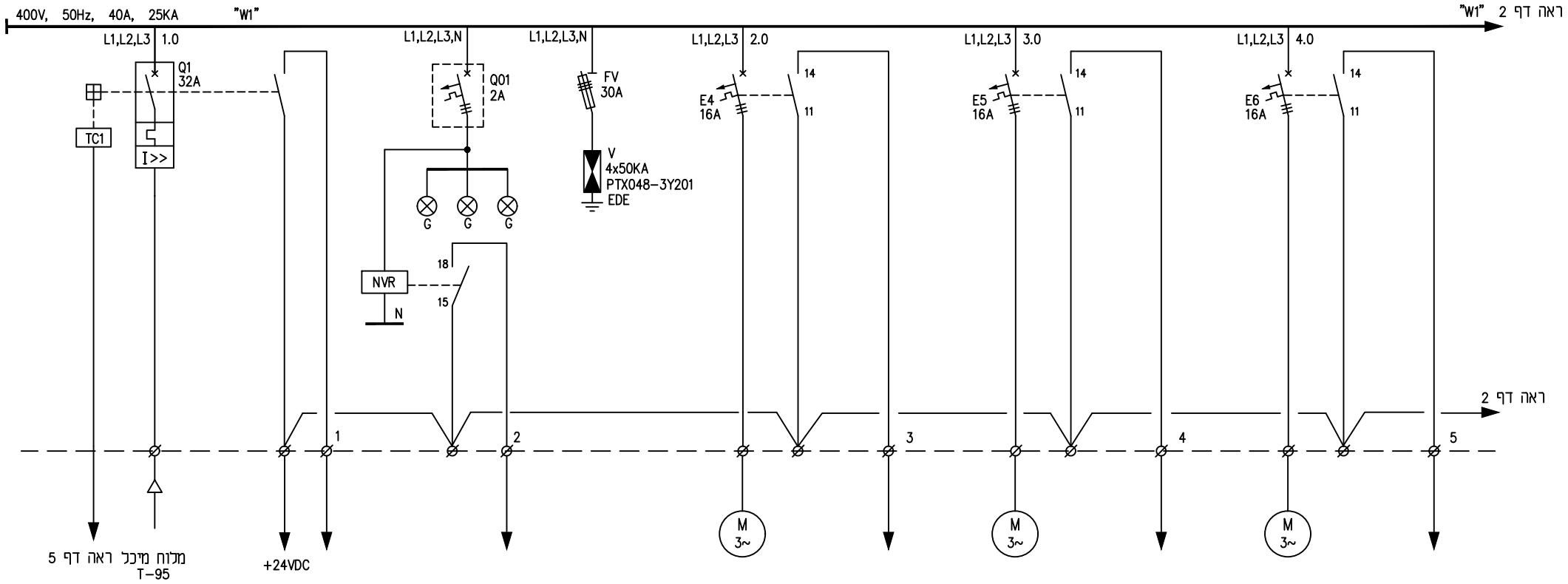
חוכו עברו:

ISSUE	DATE	DESCRIPTION	Des	Ckd	App	App	APPROVED	BY	DATE
3	27.04.21	לביצוע							
2	27.04.21	למכרז							
1	27.04.21	לאישור							

TITLE: לוח חשמל תוכנית חד קוויית		A3
PLANT: מתקן טרמינל - מערכת כיבוי אש מכון J4		
DRAWING NO.: 08-F4-EL-L1		REV. 0
MASTER. DWG. NO.:		COM. DWG. NO.: 08-F4-EL-L1

קו מוצרי דלק בע"מ

JOB No. 1202		
DESIGN	M.B.	27.04.21
DRAWN	R.B.	27.04.21
CHECKED	M.B.	
APPROVED	M.B.	



CIRCUIT No.	1.0		1.1		2.0		3.0		4.0			
CABLE CROSS SECTION (N2XY)	5x10		16x1.5	16x1.5	4x2.5		16x1.5	4x2.5	16x1.5	4x2.5	16x1.5	
CABLE No.	MP-P1		PLC-C1	PLC-C1	MV-0004-P1		PLC-C1	MV-0005-P1	PLC-C1	MV-0006-P1	PLC-C1	
POWER (KW)												
CONSUMER	מפסק ראשי לוח חשמל				MV-0004 מגוף		MV-0005 מגוף		MV-0006 מגוף			



מ.ב.י. הנדסה בע"מ
 קהילת דיטומיר 3 תל אביב
 טל: 03-6493590 פקס: 03-6493790
 דואר אלקטרוני: mundi@netvision.net.il



הוכן ע"י:

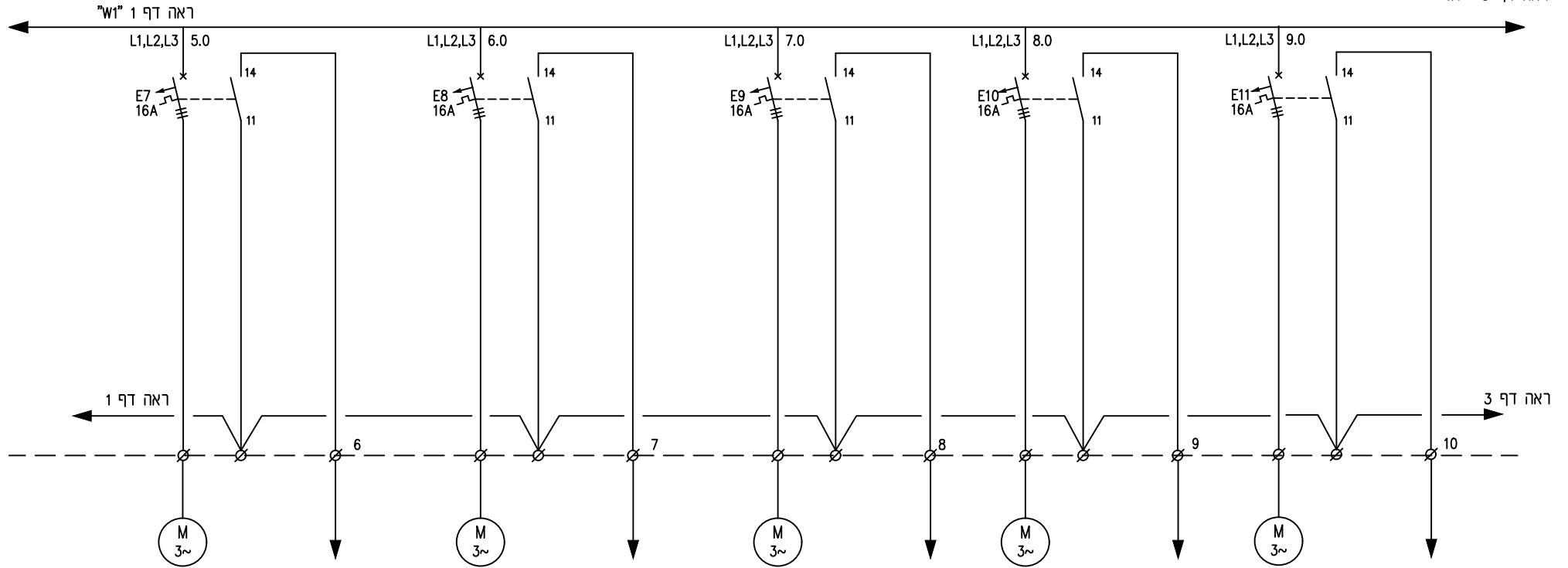
ISSUE	DATE	DESCRIPTION	Des	Ckd	App	App	APPROVED	BY	DATE
3	27.04.21	לביצוע							
2	27.04.21	למכרז							
1	27.04.21	לאישור							

JOB No. 1202	TITLE: לוח חשמל תוכנית חד קוויית
DESIGN M.B. 27.04.21	PLANT: מתקן טרמינל - מערכת כיבוי אש מכון J4
DRAWN R.B. 27.04.21	DRAWING NO.: 08-F4-EL-P1 SH 1 OF 6
CHECKED M.B.	REV. 0
APPROVED M.B.	MASTER. DWG. NO. :
	COM. DWG. NO. : 08-F4-EL-P1

קו מוצרי דלק בע"מ

A3

ראה דף 3 "W1"



CIRCUIT No.	5.0		6.0		7.0		8.0		9.0	
CABLE CROSS SECTION (N2XY)	4x2.5	16x1.5	4x2.5	16x1.5	4x2.5	16x1.5	4x2.5	16x1.5	4x2.5	16x1.5
CABLE No.	MV-0013-P1	PLC-C1	MV-XXXX-P1	PLC-C1	MV-XXXX-P1	PLC-C1	MV-XXXX-P1	PLC-C1	MV-XXXX-P1	PLC-C1
POWER (KW)										
CONSUMER	MV-0013 מגורף		MV-XXXX מגורף		MV-XXXX מגורף		MV-XXXX מגורף		MV-XXXX מגורף	



מ.ב.י. הנדסה בע"מ
 קהילת דיטומיר 3 תל אביב
 טל: 03-6493590 פקס: 03-6493790
 דואר אלקטרוני: mundi@netvision.net.il



חוכו עבור:

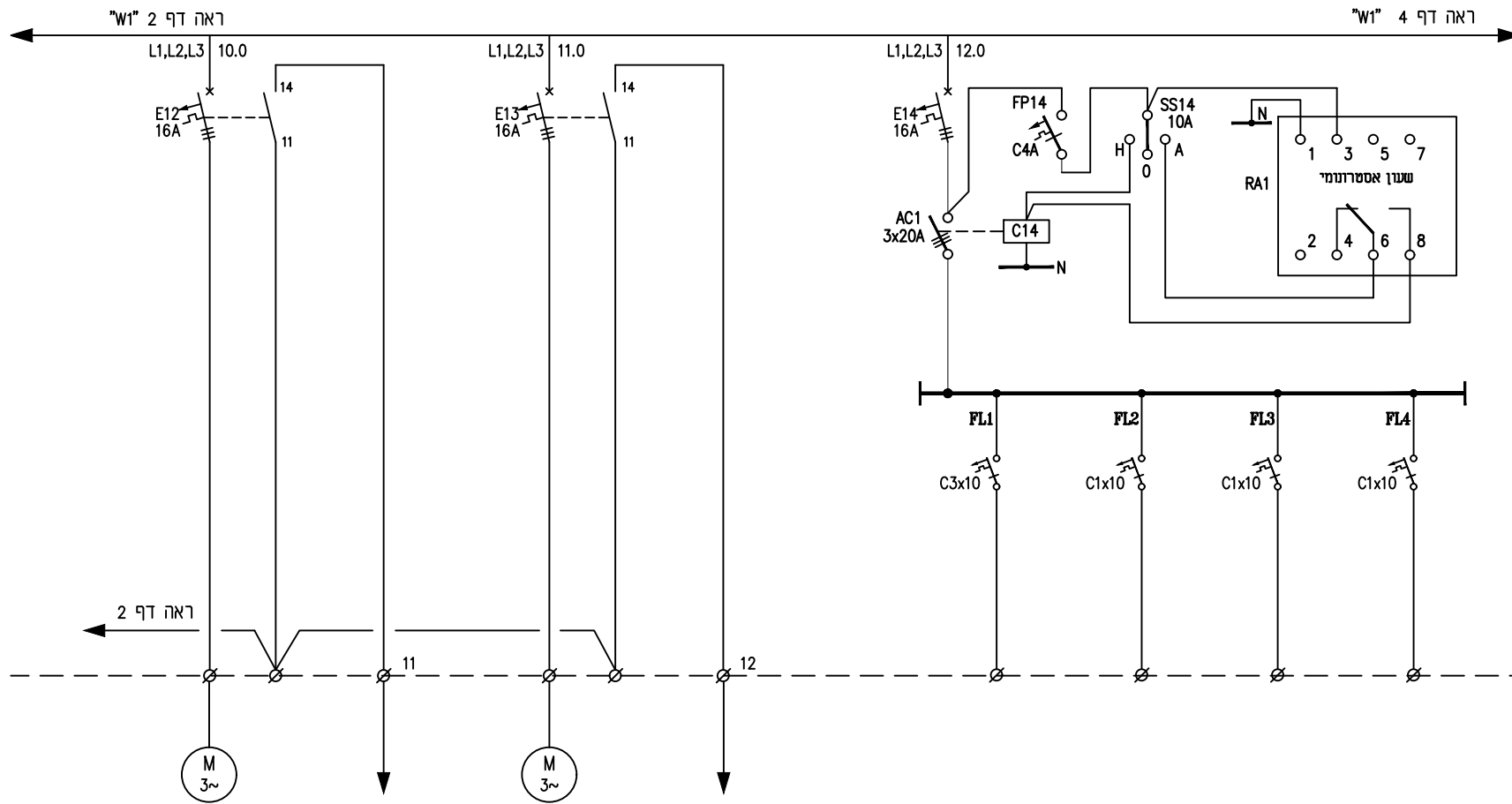
ISSUE	DATE	DESCRIPTION	Des	Ckd	App	App	APPROVED	BY	DATE
3	27.04.21	לביצוע							
2	27.04.21	למכרז							
1	27.04.21	לאישור							

JOB No.	1202
DESIGN	M.B. 27.04.21
DRAWN	R.B. 27.04.21
CHECKED	M.B.
APPROVED	M.B.

TITLE:	לוח חשמל תוכנית חד קווית	
PLANT :	מתקן טרמינל - מערכת כיבוי אש מכון J4	
DRAWING NO. :	08-F4-EL-P2	SH 2 OF 6
MASTER. DWG. NO. :	COM. DWG. NO. : 08-F4-EL-P2	

A3
REV. 0

קו מוצרי דלק בע"מ



CIRCUIT No.	10.0		11.0		12.0			
CABLE CROSS SECTION (N2XY)	4x2.5	16x1.5	4x2.5	16x1.5	3x2.5	3x2.5	3x2.5	3x2.5
CABLE No.	MV-XXXX-P1	PLC-C1	MV-XXXX-P1	PLC-C1				
POWER (KW)								
CONSUMER	MV-XXXX מגוף		MV-XXXX מגוף		תאורת חוץ	תאורת חוץ	תאורת חוץ	תאורת חוץ



מ.ב.י. הנדסה בע"מ
 קהילת דיטומיר 3 תל אביב
 טל: 03-6493590 פקס: 03-6493790
 דואר אלקטרוני: il.mundi@netvision.net



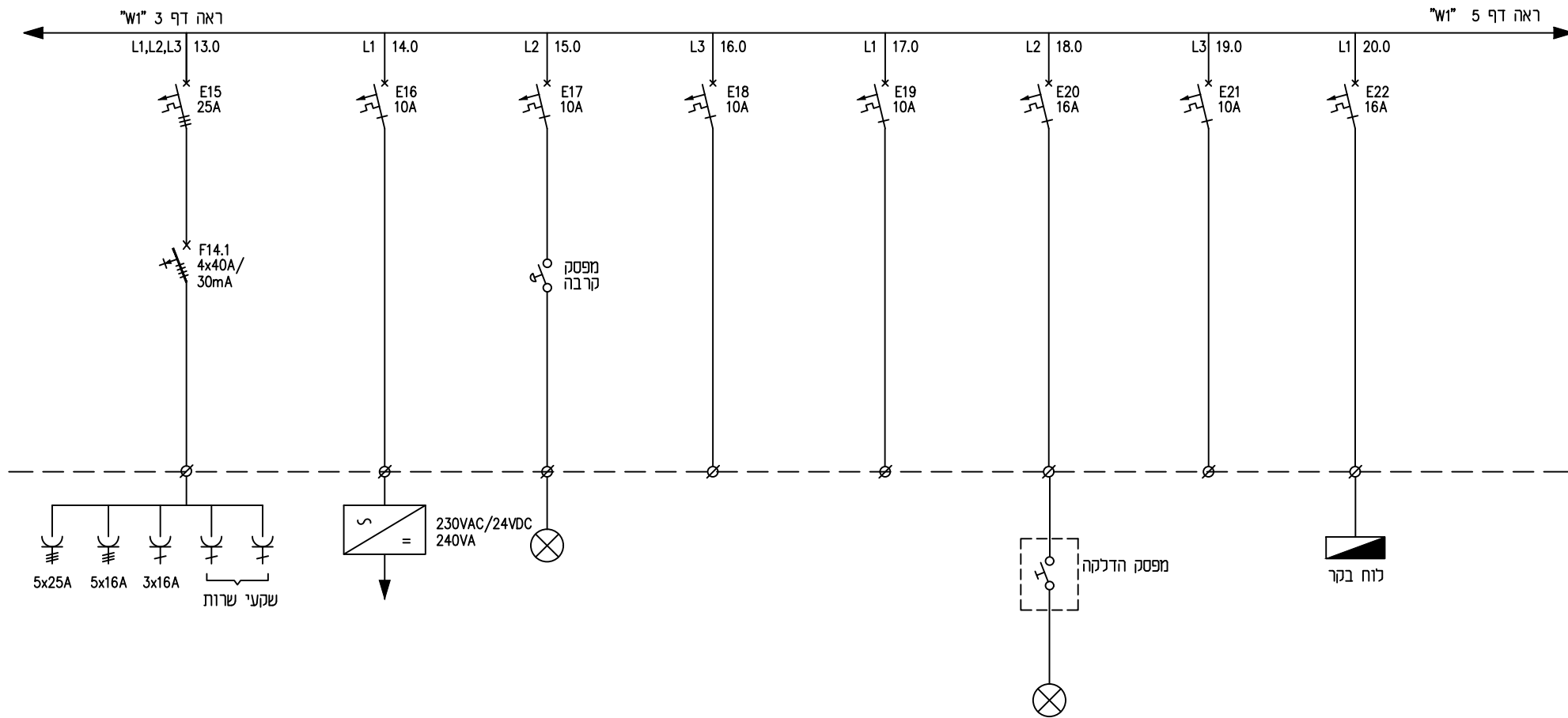
הוכן ע"י:
 הוכן עבור:

ISSUE	DATE	DESCRIPTION	Des	Ckd	App	App	APPROVED	BY	DATE
3	27.04.21	לביצוע							
2	27.04.21	למכרז							
1	27.04.21	לאישור							

JOB No. 1202	TITLE: לוח חשמל תוכנית חד קונית
DESIGN M.B. 27.04.21	PLANT: מתקן טרמינל - מערכת כיבוי אש מכון J4
DRAWN R.B. 27.04.21	DRAWING NO.: 08-F4-EL-P3 SH 3 OF 6
CHECKED M.B.	REV. 0
APPROVED M.B.	MASTER. DWG. NO.:
	COM. DWG. NO.: 08-F4-EL-P3

קו מוצרי דלק בע"מ

A3



CIRCUIT No.	13.0	14.0	15.0	16.0	17.0	18.0	19.0	20.0
CABLE CROSS SECTION (N2XY)								
CABLE No.								
POWER (KW)								
CONSUMER	קופסת שקעים	ספק כח 24VDC	תאורת לוח חשמל	שמור	שמור	תאורת בית השאיבה	שמור	לוח בקר



מ.ב.י. הנדסה בע"מ
 קהילת דיטומיר 3 תל אביב
 טל: 03-6493590 פקס: 03-6493790
 דואר אלקטרוני: mundi@netvision.net.il



הוכן עבור:

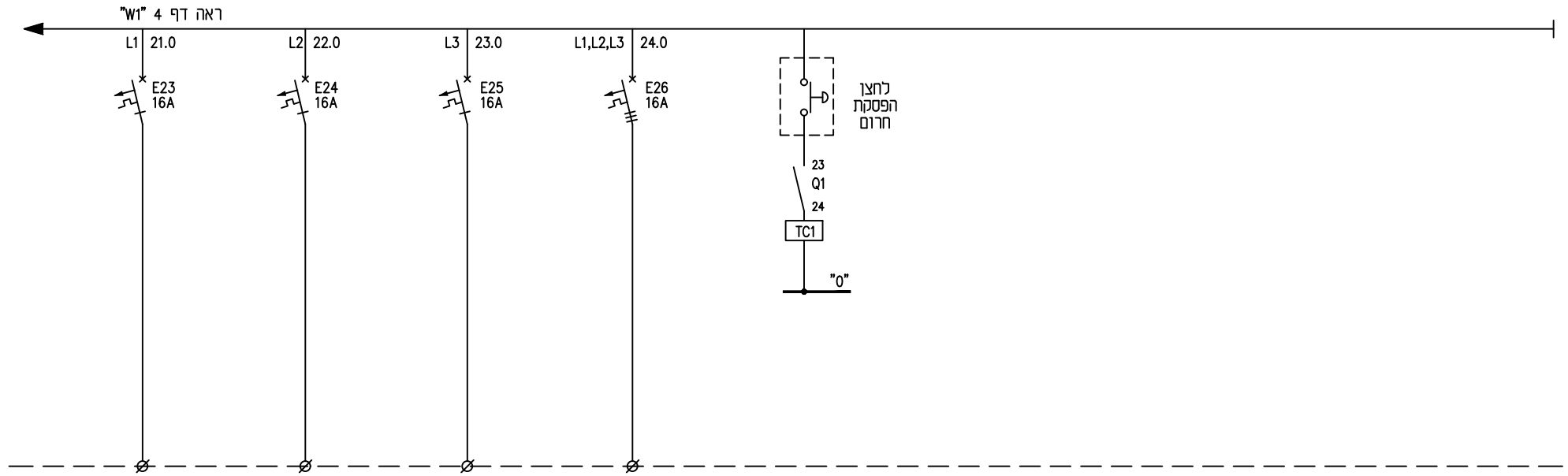
ISSUE	DATE	DESCRIPTION	Des	Ckd	App	App	APPROVED	BY	DATE
3	27.04.21	לביצוע							
2	27.04.21	למכרז							
1	27.04.21	לאישור							

JOB No. 1202		TITLE: לוח חשמל תוכנית חד קונית	
DESIGN M.B.	27.04.21	PLANT : מתקן טרמינגל - מערכת כיבוי אש מכון J4	
DRAWN R.B.	27.04.21	DRAWING NO. : 08-F4-EL-P4 SH 4 OF 6	
CHECKED M.B.		REV. 0	
APPROVED M.B.		MASTER. DWG. NO. :	
		COM. DWG. NO. : 08-F4-EL-P4	

קו מוצרי דלק בע"מ

A3

REV. 0



CIRCUIT No.	21.0	22.0	23.0	24.0
CABLE CROSS SECTION (N2XY)				
CABLE No.				
POWER (KW)				
CONSUMER	שמור	שמור	שמור	שמור



מ.ב.י. הנדסה בע"מ
 קהילת ד"טומיר 3 תל אביב
 טל: 03-6493590 פקס: 03-6493790
 דואר אלקטרוני: mundi@netvision.net.il



חוכו ע"י:
 חוכו עבור:

ISSUE	DATE	DESCRIPTION	Des	Ckd	App	App	APPROVED	BY	DATE
3	27.04.21	לביצוע							
2	27.04.21	למכרז							
1	27.04.21	לאישור							
REVISIONS									

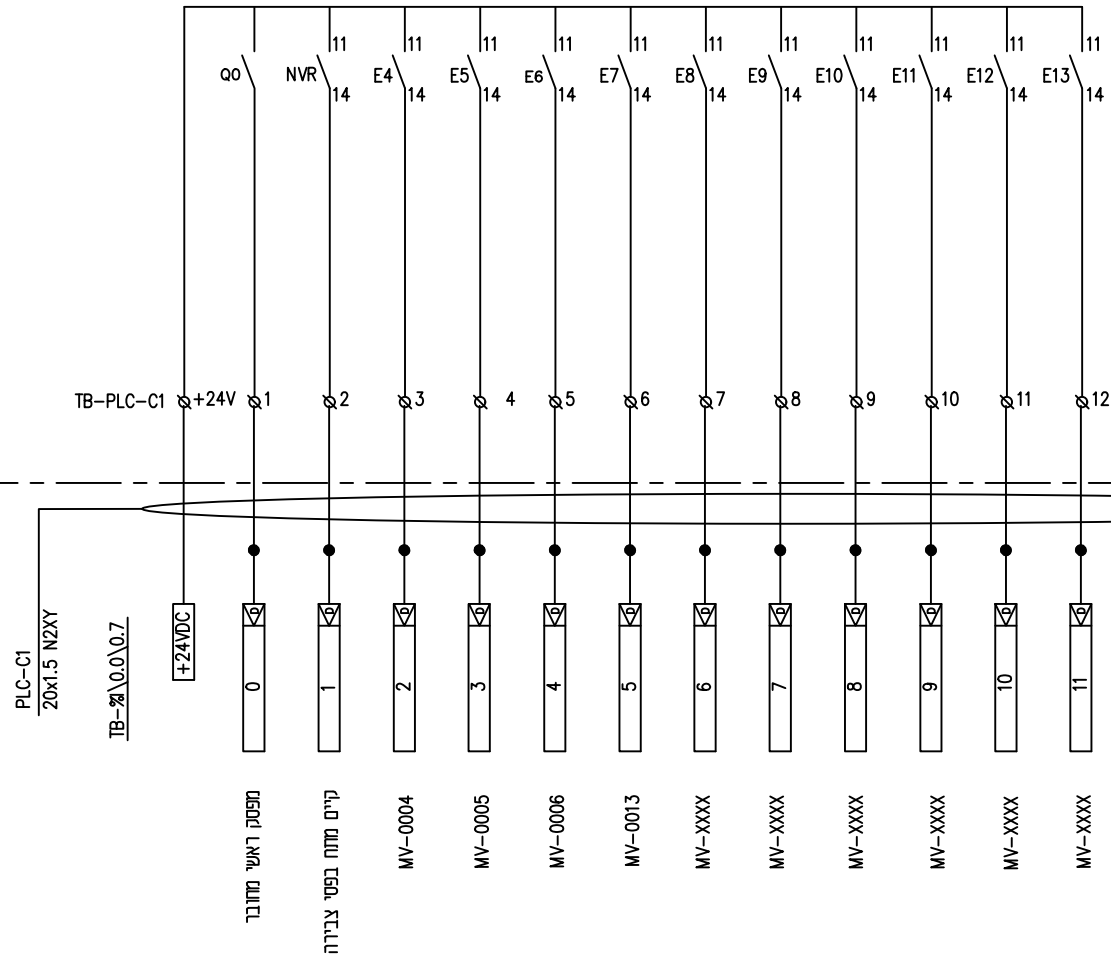
JOB No. 1202		
DESIGN	M.B.	27.04.21
DRAWN	R.B.	27.04.21
CHECKED	M.B.	
APPROVED	M.B.	

TITLE: לוח חשמל תוכנית חד קוויית		A3
PLANT : מתקן טרמינגל - מערכת כיבוי אש מכון J4		
DRAWING NO. :	08-F4-EL-P5 SH 5 OF 6	REV. 0
MASTER. DWG. NO. :	COM. DWG. NO. :	08-F4-EL-P5

קו מוצרי דלק בע"מ

לוח חשמל

לוח בקר



מקרא

- ∅ - מהדקים בלוח חשמל
- - מהדקים בלוח בקר



מ.ב.י. הנדסה בע"מ
 קהילת ד"טומיר 3 תל אביב
 טל: 03-6493590 פקס: 03-6493790
 דואר אלקטרוני: mundi@netvision.net.il



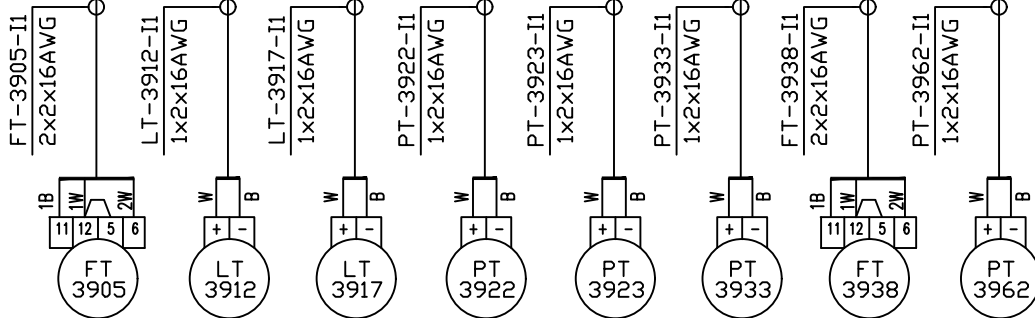
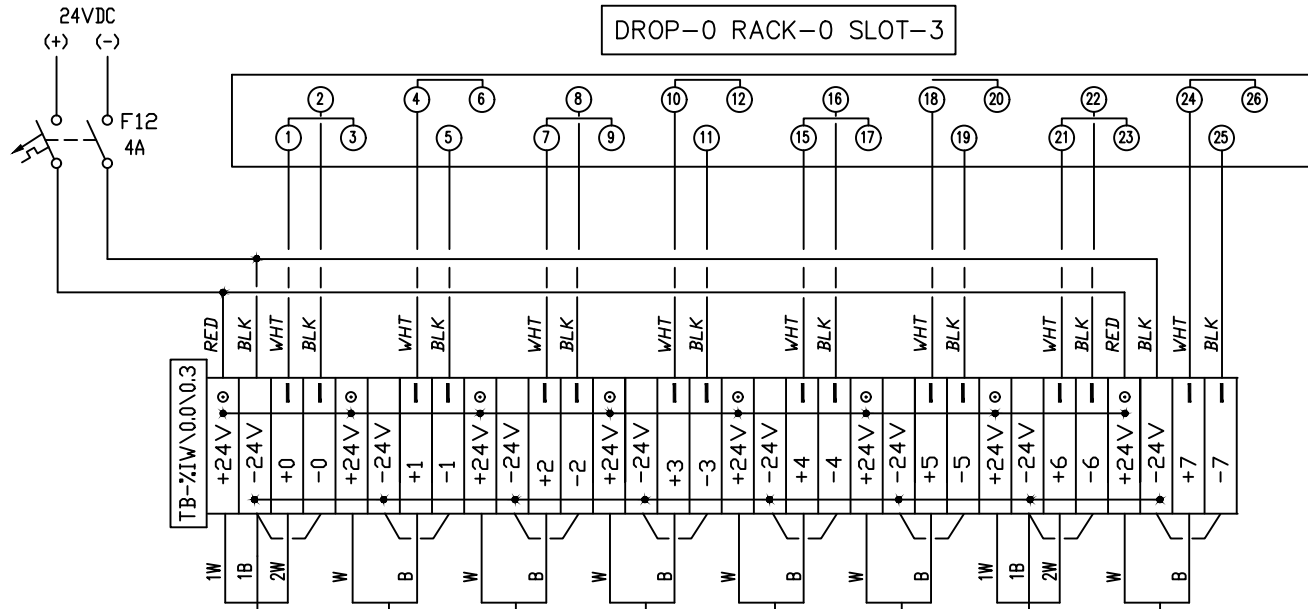
הוכן ע"י:

ISSUE	DATE	DESCRIPTION	Des	Ckd	App	App	APPROVED
3	27.04.21	לביצוע					
2	27.04.21	למכרז					
1	27.04.21	לאישור					

JOB No. 1202			TITLE: לוח חשמל	
DESIGN	M.B.	27.04.21	תוכנית חד קוויית	
DRAWN	R.B.	27.04.21	מתקן טרמינגל - מערכת כיבוי אש	
CHECKED	M.B.		מכון J4	
APPROVED	M.B.		A3	
REVISIONS			DRAWING NO. : 08-F4-EL-P6 SH 6 OF 6	
			REV. 0	
BY DATE			MASTER. DWG. NO. :	
			COM. DWG. NO. : 08-F4-EL-P6	

קו מוצרי דלק בע"מ

DROP-0 RACK-0 SLOT-3



LEGEND

BLK - BLACK
 WHT - WHITE
 RED - RED

- מודק זרם

- FUSED TERM. 0.1 A WITH LED

- JUMPER WIRE

CARD MODEL: BMXAMI0410H
 (4 ISOLATED ANALOG INPUTS)

מ.ב.י. הנדסה בע"מ
 קהילת דיסטריקט 3 תל אביב
 טל: 03-6493590 פקס: 03-6493790
 דואר אלקטרוני: mundi@netvision.net.il

חוקי עבר:

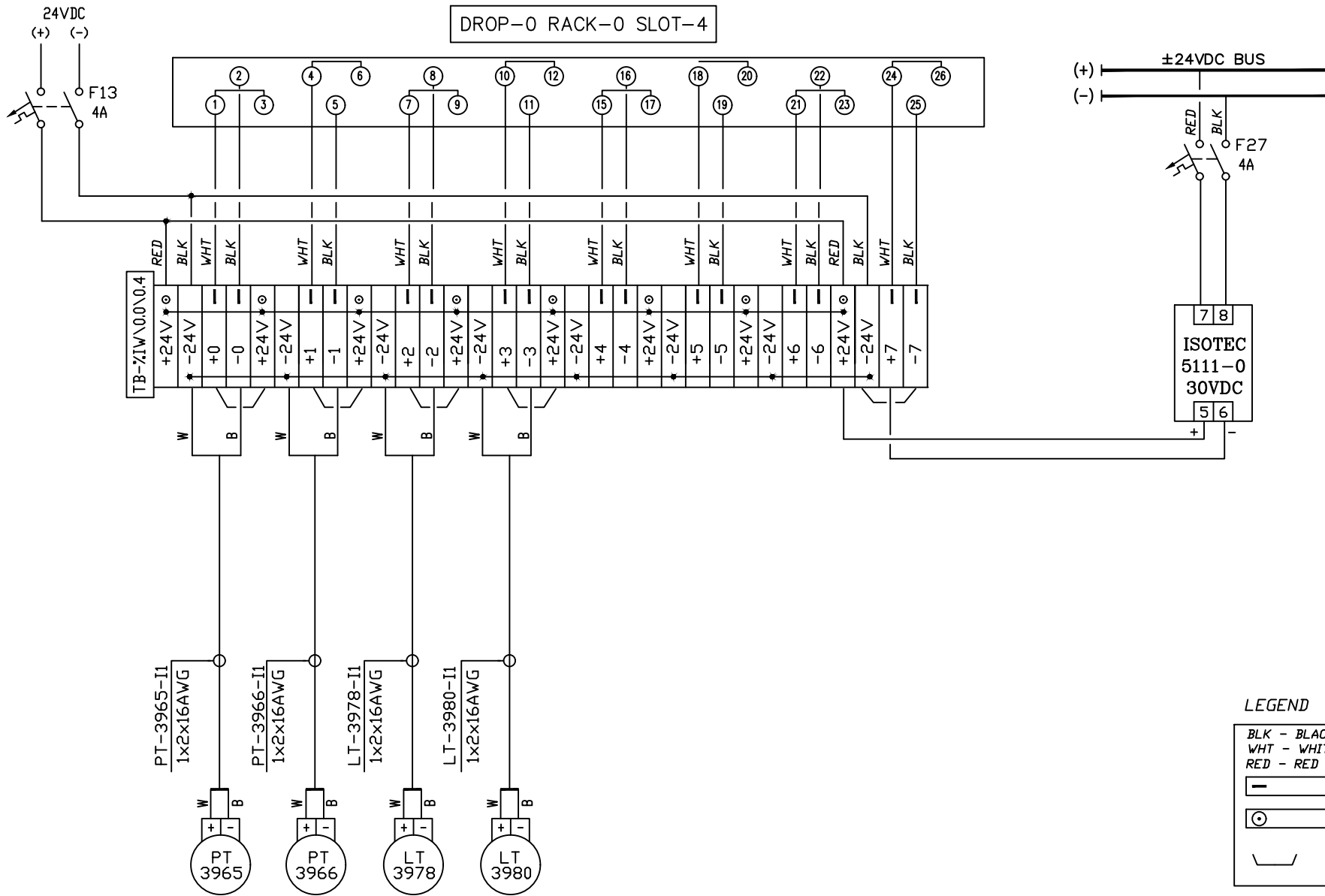
קו מוצרי דלק בע"מ

ISSUE	DATE	DESCRIPTION	Des	Ckd	App	App	APPROVED	BY	DATE
3	27.04.21	לביצוע							
2	27.04.21	למכרז							
1	27.04.21	לאישור							

JOB No. 1202	TITLE: תוכנית חייוס כרטיס 3-PLS-AI-3 DROP-0 RACK-0 SLOT-3
DESIGN M.B. 27.04.21	PLANT : מתקן טרמינגל - מערכת כיבוי אש מכון J4
DRAWN R.B. 27.04.21	DRAWING NO. : 08-F4-PLC-AI-03
CHECKED M.B.	MASTER. DWG. NO. :
APPROVED M.B.	COM. DWG. NO. : 08-F4-PLC-AI-03

A3
 REV. 0

DROP-0 RACK-0 SLOT-4



LEGEND

BLK	- BLACK
WHT	- WHITE
RED	- RED
	- מודק זרם
	- FUSED TERM. 0.1 A WITH LED
	- JUMPER WIRE

CARD MODEL: BMXAM10410H
(4 ISOLATED ANALOG INPUTS)



מ.ב.י. הנדסה בע"מ
קהילת דיסטריקט 3 תל אביב
טל: 03-6493590 פקס: 03-6493790
דואר אלקטרוני: mundi@netvision.net.il



הוכן ע"י:
הוכן עבור:

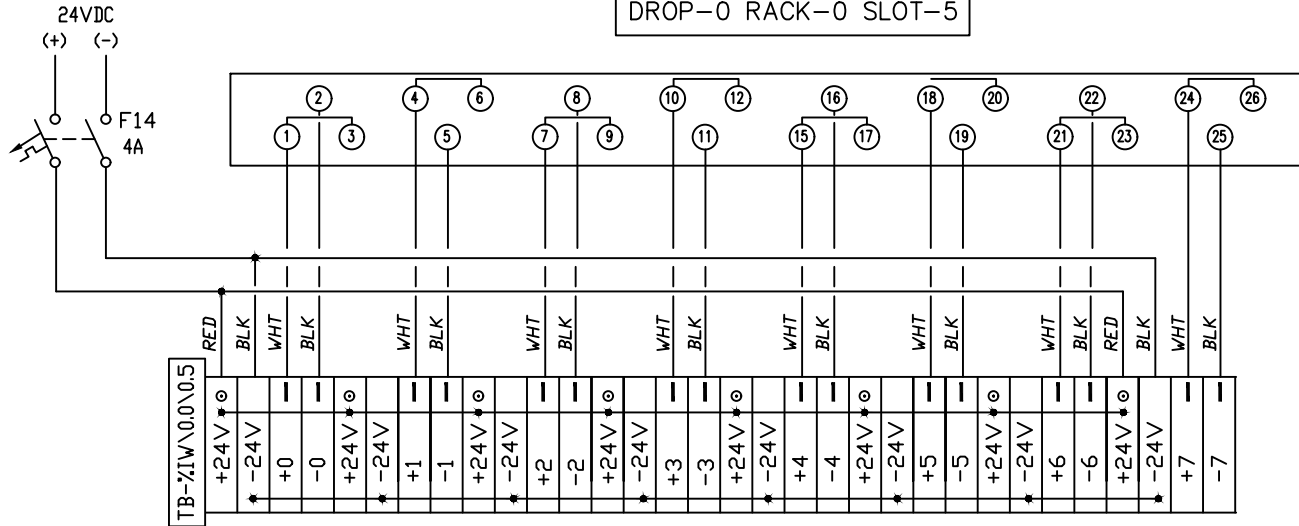
JOB No.	1202
DESIGN	M.B. 27.04.21
DRAWN	R.B. 27.04.21
CHECKED	M.B.
APPROVED	M.B.
BY	DATE

TITLE:	תוכנית חייוּם כרטיס PLS-AI-4 DROP-0 RACK-0 SLOT-4
PLANT :	מתקן טרמינל - מערכת כיבוי אש מכון J4
DRAWING NO. :	08-F4-PLC-AI-04
MASTER. DWG. NO. :	COM. DWG. NO. : 08-F4-PLC-AI-04

קו מוצרי דלק בע"מ

A3
REV. 0

DROP-0 RACK-0 SLOT-5



LEGEND

BLK - BLACK
 WHT - WHITE
 RED - RED

- מודק זרם
 - JUMPER WIRE

CARD MODEL: BMXAMI0410H
(4 ISOLATED ANALOG INPUTS)



מ.ב.י. הנדסה בע"מ
 קהילת ד"טומיר 3 תל אביב
 טל': 03-6493590 פקס: 03-6493790
 דואר אלקטרוני: mundi@netvision.net.il



הוכן ע"י:

NO.	DATE	DESCRIPTION	Des	Ckd	App	App	APPROVED
3	27.04.21	לביצוע					
2	27.04.21	למכרז					
1	27.04.21	לאישור					
REVISIONS							
							BY
							DATE

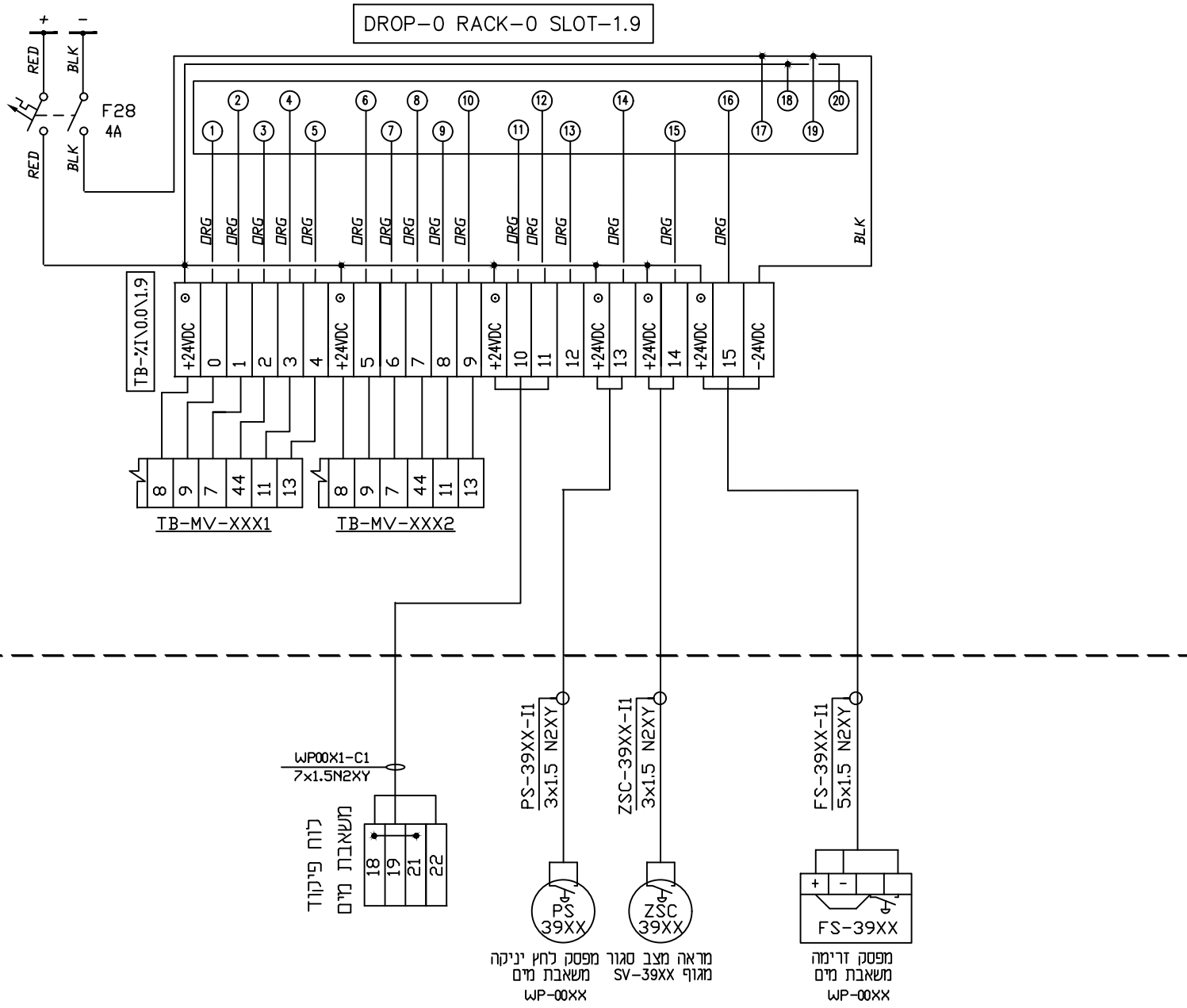
JOB No. 1202		
DESIGN	M.B.	27.04.21
DRAWN	R.B.	27.04.21
CHECKED	M.B.	
APPROVED	M.B.	

TITLE: PLS-AI-5 חיווים כרטיס DROP-0 RACK-0 SLOT-5		A3
PLANT : מתקן טרמינג - מערכת כיבוי אש מכון J4		
DRAWING NO. : 08-F4-PLC-AI-05		REV. 0
MASTER. DWG. NO. :		COM. DWG. NO. : 08-F4-PLC-AI-05

קו מוצרי דלק בע"מ

לוח בקר

חשמ



LEGEND

BLK - BLACK
 DRG - ORANGE

- FUSED TERM. 0.5 A WITH LED

CARD MODEL: BMXDDI1602H (16PTS, 24VDC)

מפסק לחץ יניקה משאבת מים WP-00XX
 מראה מצב סגור מגוף SV-39XX משאבת מים WP-00XX
 מפסק זרימה משאבת מים WP-00XX

מ.ב.י. הנדסה בע"מ
 קהילת ד"טומיר 3 תל אביב
 טל: 03-6493590 פקס: 03-6493790
 דואר אלקטרוני: mundi@netvision.net.il

חוכן ע"י:

חוכן עבור:

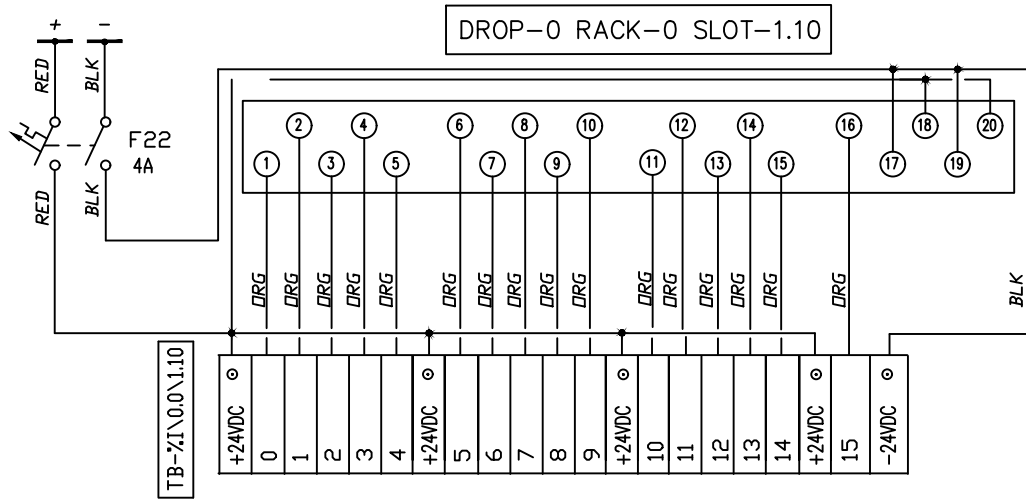
קו מוצרי דלק בע"מ

ISSUE	DATE	DESCRIPTION	Des	Ckd	App	App	APPROVED	BY	DATE
3	27.04.21	לביצוע							
2	27.04.21	למכרז							
1	27.04.21	לאישור							

JOB No. 1202		TITILE: תוכנית חיוום כרטיס DI-1-9	
DESIGN	M.B.	27.04.21	DROP-0 RACK-1 SLOT-9
DRAWN	R.B.	27.04.21	מתקו טרמינל - מערכת כיבוי אש
CHECKED	M.B.		מכון J4
APPROVED	M.B.		
DRAWING NO. : 08-F4-PLC-DI-1.9		REV. 0	
MASTER. DWG. NO. :		COM. DWG. NO. :08-F4-PLC-DI-1.9	

לוח בקור

טמח



LEGEND

BLK - BLACK
 ORG - ORANGE

- FUSED TERM. 0.5 A WITH LED

CARD MODEL: BMXDDI1602H
 (16PTS, 24VDC)



מ.ב.י. הנדסה בע"מ
 קהילת ד"טומיר 3 תל אביב
 טל': 03-6493590 פקס: 03-6493790
 דואר אלקטרוני: mundi@netvision.net.il



הובנ עבור:

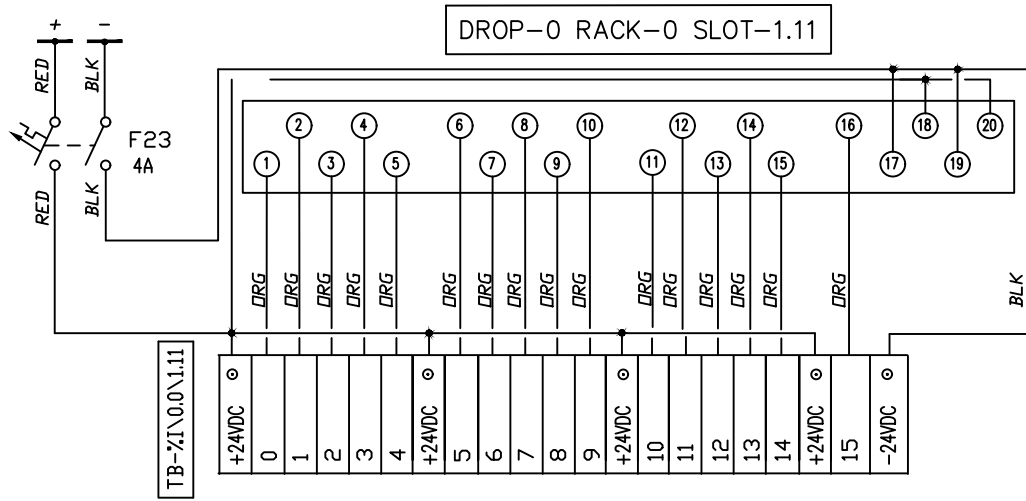
							JOB No. 1202	
3	27.04.21	לביצוע				DESIGN	M.B. 27.04.21	
2	27.04.21	למכרז				DRAWN	R.B. 27.04.21	
1	27.04.21	לאישור				CHECKED	M.B.	
						APPROVED	M.B.	
REVISIONS							BY	DATE

TITLE: תוכנית חיווט כרטיס DI-1-9 DROP-0 RACK-1 SLOT-10	
PLANT : מתקן טרמינל - מערכת כיבוי אש מכון J4	A3
DRAWING NO. : 08-F4-PLC-DI-1.10	REV. 0
MASTER. DWG. NO. :	COM.DWG.NO.: 08-F4-PLC-DI-1.10

קו מוצרי דלק בע"מ

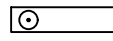
לוח בקר

טמח



LEGEND

BLK - BLACK
 DRG - ORANGE

 - FUSED TERM. 0.5 A WITH LED

CARD MODEL: BMXDDI1602H
 (16PTS, 24VDC)



מ.ב.י. הנדסה בע"מ
 קהילת ד"טומיר 3 תל אביב
 טל': 03-6493590 פקס: 03-6493790
 דואר אלקטרוני: mundi@netvision.net.il



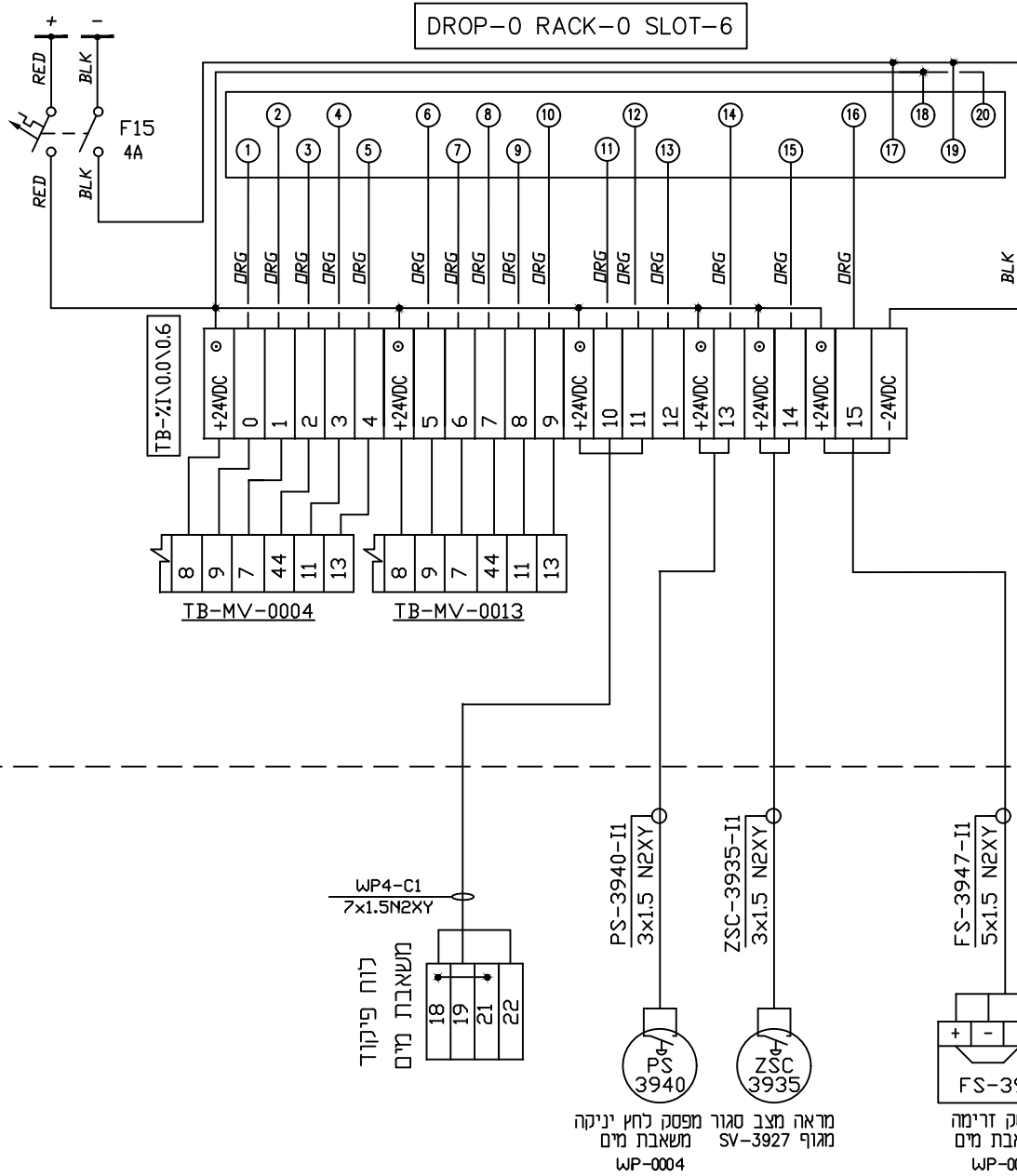
הוכן ע"י:

ISSUE	DATE	DESCRIPTION	Des	Ckd	App	App	APPROVED	M.B.
3	27.04.21	לביצוע						
2	27.04.21	למכרז						
1	27.04.21	לאישור						

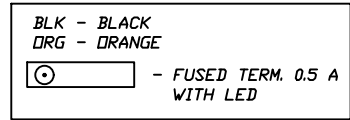
JOB No.	1202
DESIGN	M.B. 27.04.21
DRAWN	R.B. 27.04.21
CHECKED	M.B.
APPROVED	M.B.
BY	DATE

TITLE:	תוכנית חיווט כרטיס DI-11-11 DROP-0 RACK-1 SLOT-11	
PLANT :	מתקן טרמינל - מערכת כיבוי אש מכון J4	A3
DRAWING NO. :	08-F4-PLC-DI-1.11	REV. 0
MASTER. DWG. NO. :	COM.DWG.NO.: 08-F4-PLC-DI-1.11	

קו מוצרי דלק בע"מ



LEGEND



CARD MODEL: BMXDDI1602H (16PTS, 24VDC)

מפסק לחץ יניקה
משאבת מים
WP-0004

מפסק זרימה
משאבת מים
WP-0004



מ.ב.י. הנדסה בע"מ
קהילת דיטומיר 3 תל אביב
טל: 03-6493590 פקס: 03-6493790
דואר אלקטרוני: mundi@netvision.net.il



הוכן ע"י:

קו מוצרי דלק בע"מ

NO.	DATE	DESCRIPTION	Des	Ckd	App	App	APPROVED	BY	DATE
3	27.04.21	לביצוע							
2	27.04.21	למכרז							
1	27.04.21	לאישור							

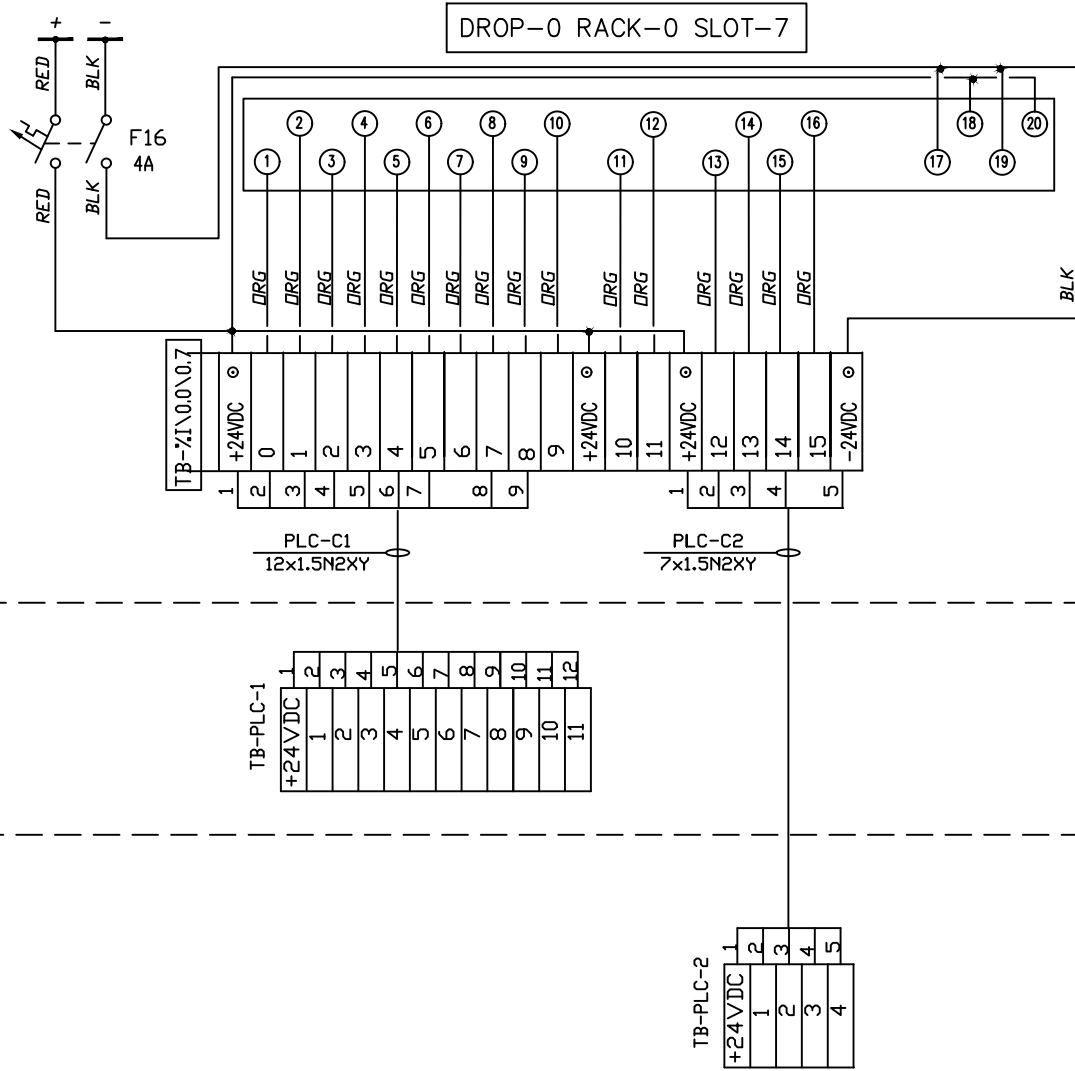
JOB No.	1202
DESIGN	M.B. 27.04.21
DRAWN	R.B. 27.04.21
CHECKED	M.B.
APPROVED	M.B.

TITLE:	תוכנית חייום כרטיס DI-0-6 DROP-0 RACK-0 SLOT-6	
PLANT :	מתקן טרמינל - מערכת כיבוי אש מכון J4	A3
DRAWING NO. :	08-F4-PLC-DI-06	REV. 0
MASTER. DWG. NO. :	COM. DWG. NO. : 08-F4-PLC-DI-06	

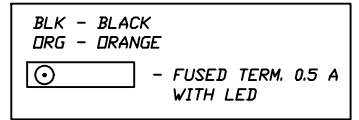
08-F4-PLC לוח בקר

לוח השמך

לוח הזנה 24VDC



LEGEND



CARD MODEL: BMXDDI1602H (16PTS, 24VDC)



מ.ב.י. הנדסה בע"מ
קהילת דיטומיר 3 תל אביב
טל: 03-6493590 פקס: 03-6493790
דואר אלקטרוני: mundi@netvision.net.il



הוכן ע"י:

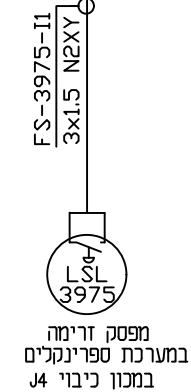
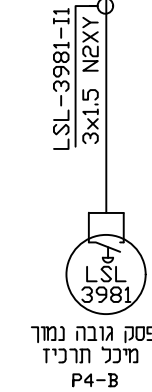
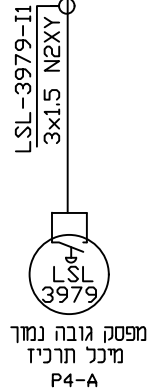
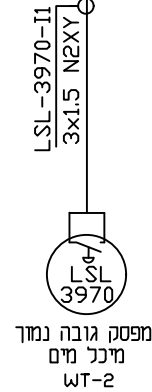
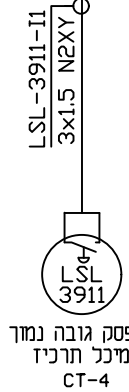
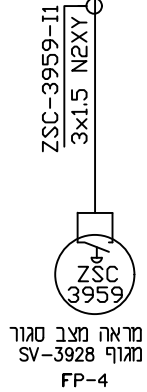
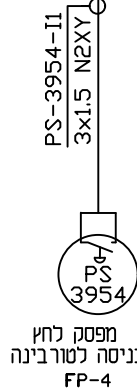
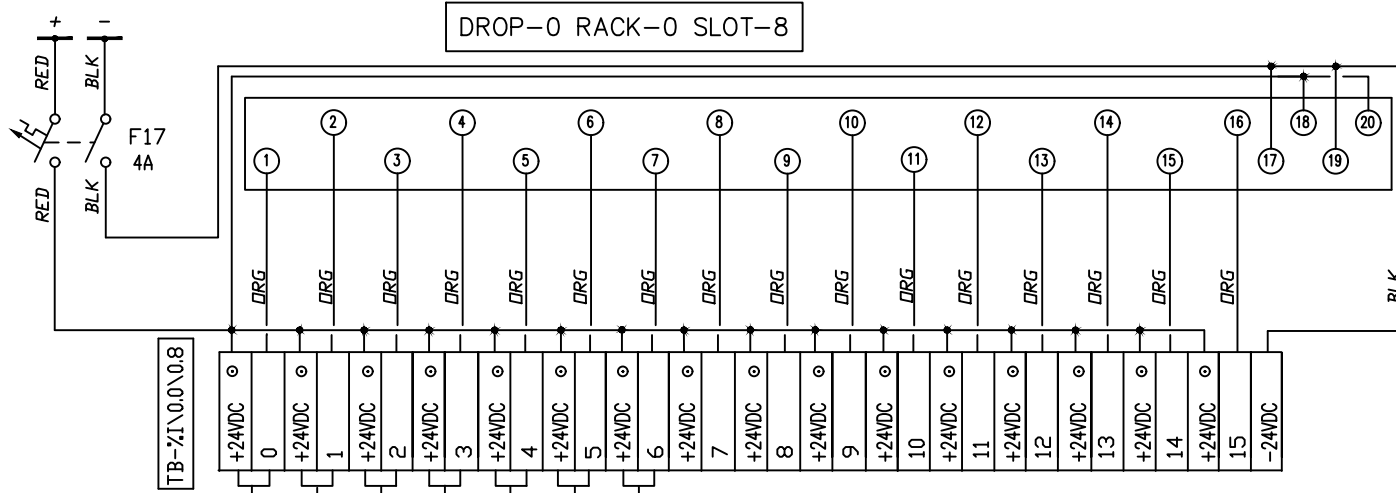
קו מוצרי דלק בע"מ

NO.	DATE	DESCRIPTION	Des	Ckd	App	App	APPROVED	BY	DATE
3	27.04.21	לביצוע							
2	27.04.21	למכרז							
1	27.04.21	לאישור							

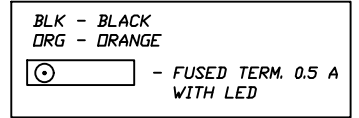
JOB No. 1202	TITILE: תוכנית חיוום כרטיס DI-0-6 DROP-0 RACK-0 SLOT-6	
DESIGN M.B. 27.04.21	PLANT : מתקן טרמינל - מערכת כיבוי אש מכון J4	
DRAWN R.B. 27.04.21	DRAWING NO. : 08-F4-PLC-DI-06	
CHECKED M.B.	MASTER. DWG. NO. :	
APPROVED M.B.	COM. DWG. NO. : 08-F4-PLC-DI-06	

A3

REV. 0



LEGEND



CARD MODEL: BMXDDI1602H (16PTS, 24VDC)



מ.ב.י. הנדסה בע"מ
קהילת דיטומיר 3 תל אביב
טל: 03-6493590 פקס: 03-6493790
דואר אלקטרוני: mundi@netvision.net.il



הוכן ע"י:

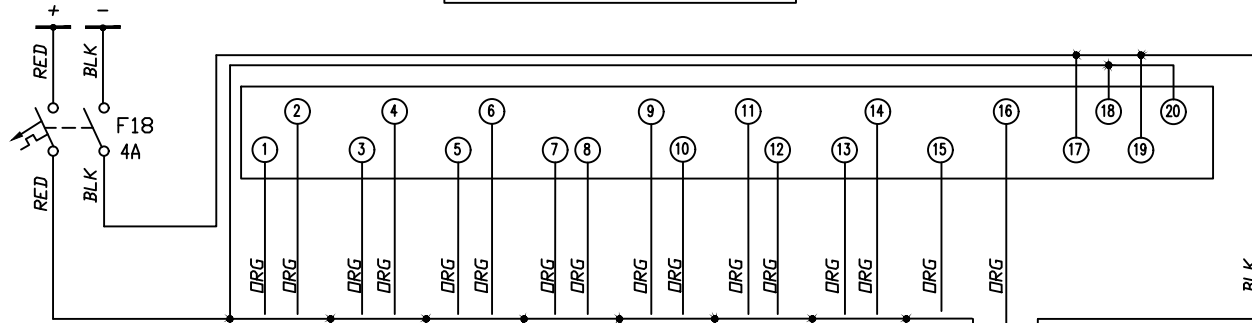
NO.	DATE	DESCRIPTION	Des	Ckd	App	App	APPROVED
3	27.04.21	לביצוע					
2	27.04.21	למכרז					
1	27.04.21	לאישור					
ISSUE	DATE	DESCRIPTION	Des	Ckd	App	App	APPROVED
							REVISIONS
							BY DATE

JOB No.	1202
DESIGN	M.B. 27.04.21
DRAWN	R.B. 27.04.21
CHECKED	M.B.
APPROVED	M.B.

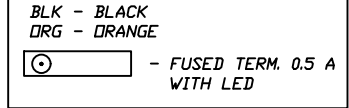
TITLE:	תוכנית חייום כרטיס 08-08 DROP-0 RACK-0 SLOT-8	
PLANT :	מתקן טרמינגל - מערכת כיבוי אש מכון J4	A3
DRAWING NO. :	08-F4-PLC-DI-08	REV. 0
MASTER. DWG. NO. :	COM. DWG. NO. : 08-F4-PLC-DI-08	

קו מוצרי דלק בע"מ

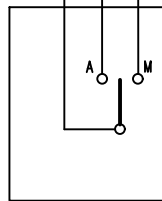
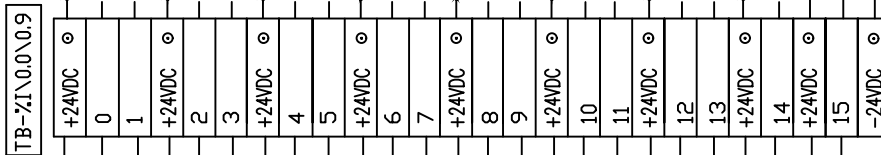
DROP-0 RACK-0 SLOT-9



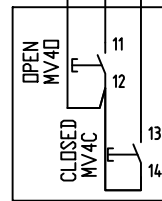
LEGEND



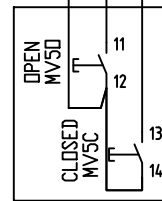
CARD MODEL: BMXDDI1602H
(16PTS, 24VDC)



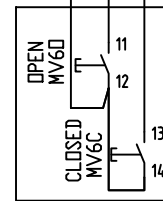
SAM
בורר משטר
עבודה



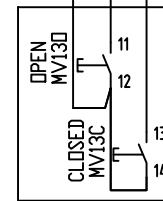
MV-0004
מגוף חשמלי



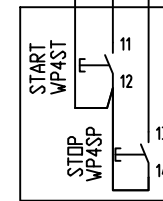
MV-0005
מגוף חשמלי



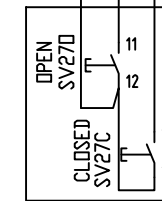
MV-0006
מגוף חשמלי



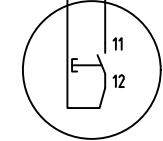
MV-0013
מגוף חשמלי



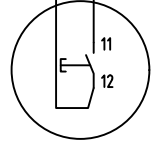
WP-0004
משאבת
מים



SV-3927
מגוף סוליניויד



PBESD
לחצן
הפסקת חירום



PBTEST
לחצן
בדיקת מנורות
סימון



מ.ב.י. הנדסה בע"מ
קהילת ד"טומיר 3 תל אביב
טל: 03-6493590 פקס: 03-6493790
דואר אלקטרוני: mundi@netvision.net.il



הוכן עבור:

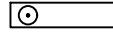
NO	DATE	DESCRIPTION	Des	Ckd	App	App	APPROVED
3	27.04.21	לביצוע					
2	27.04.21	למכרז					
1	27.04.21	לאישור					

JOB No.	1202
DESIGN	M.B. 27.04.21
DRAWN	R.B. 27.04.21
CHECKED	M.B.
APPROVED	M.B.
BY	DATE

TITLE:	תוכנית חיוום כרטיס DI-0-9 DROP-0 RACK-0 SLOT-9	
PLANT :	מתקן טרמינל - מערכת כיבוי אש מכון J4	A3
DRAWING NO. :	08-F4-PLC-DI-09	REV. 0
MASTER. DWG. NO. :	COM. DWG. NO. : 08-F4-PLC-DI-09	

קו מוצרי דלק בע"מ

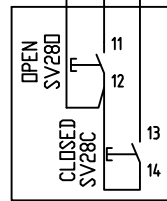
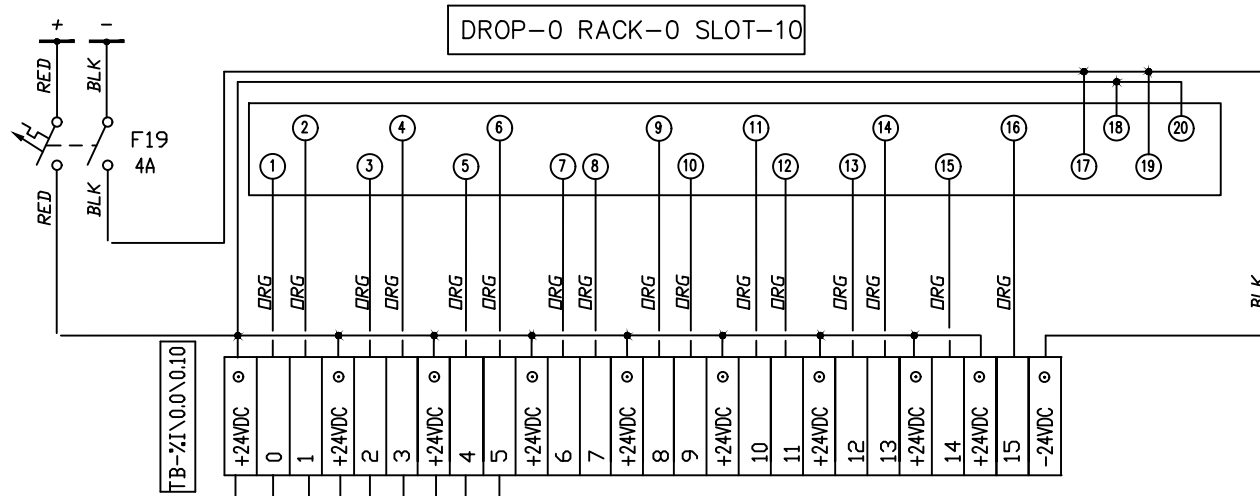
LEGEND

BLK - BLACK
 DRG - ORANGE
 - FUSED TERM. 0.5 A WITH LED

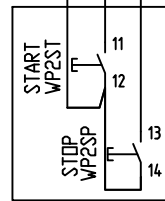
CARD MODEL: BMXDDI1602H
 (16PTS, 24VDC)

לוח בקור

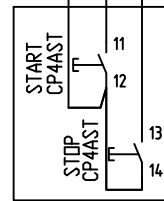
מסמך



SV-3928
 מגוף סוליניויד



WP-0002
 משאבת מים



CP-4A
 משאבת תרכיז



מ.ב.י. הנדסה בע"מ
 קהילת ד"טומיר 3 תל אביב
 טל: 03-6493590 פקס: 03-6493790
 דואר אלקטרוני: mundi@netvision.net.il



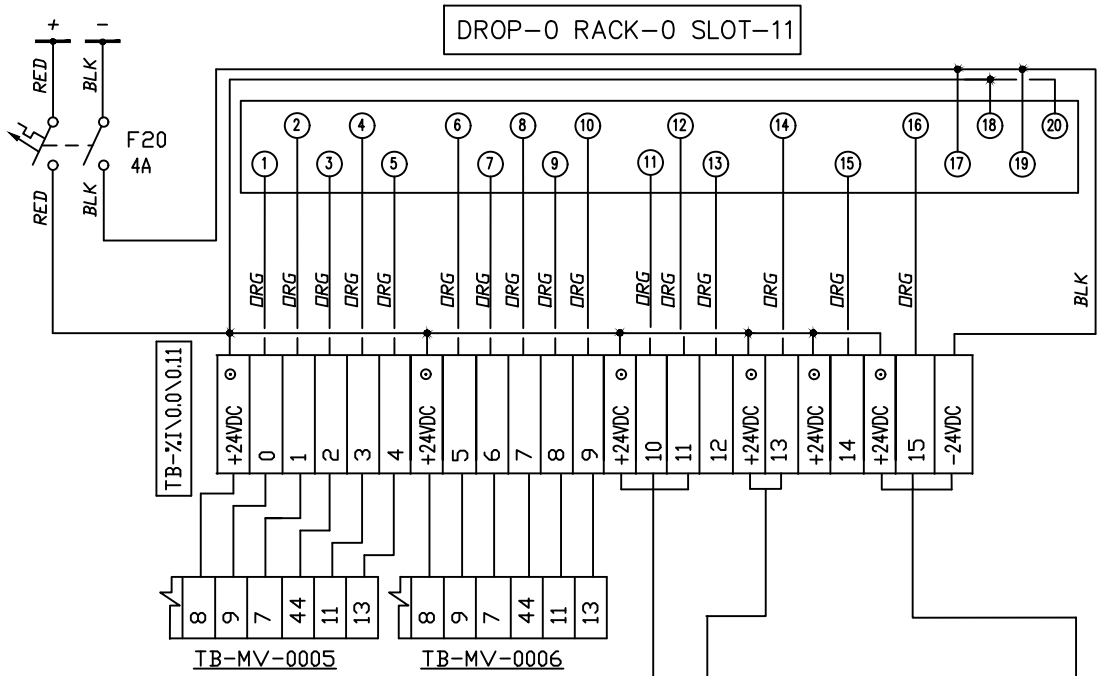
חוכו עבר:

NO	DATE	DESCRIPTION	Des	Ckd	App	App	APPROVED
3	27.04.21	לביצוע					
2	27.04.21	למכרז					
1	27.04.21	לאישור					
ISSUE	DATE	DESCRIPTION	Des	Ckd	App	App	APPROVED
REVISIONS							BY DATE

JOB No.	1202
DESIGN	M.B. 27.04.21
DRAWN	R.B. 27.04.21
CHECKED	M.B.
APPROVED	M.B.

TITLE:	תוכנית חיווט כרטיס DI-0-10 DROP-0 RACK-0 SLOT-10	
PLANT :	מתקו טרמינל - מערכת כיבוי אש מכון J4	A3
DRAWING NO. :	08-F4-PLC-DI-10	REV. 0
MASTER. DWG. NO. :		COM. DWG. NO. : 08-F4-PLC-DI-10

קו מוצרי דלק בע"מ



LEGEND

BLK - BLACK
 DRG - ORANGE

- FUSED TERM. 0.5 A WITH LED

CARD MODEL: BMXDDI1602H (16PTS, 24VDC)

מ.ב.י. הנדסה בע"מ
 קהילת דיטומיר 3 תל אביב
 טל: 03-6493590 פקס: 03-6493790
 דואר אלקטרוני: mundi@netvision.net.il

חוקן ע"י:

 חוקן עבור:

קו מוצרי דלק בע"מ

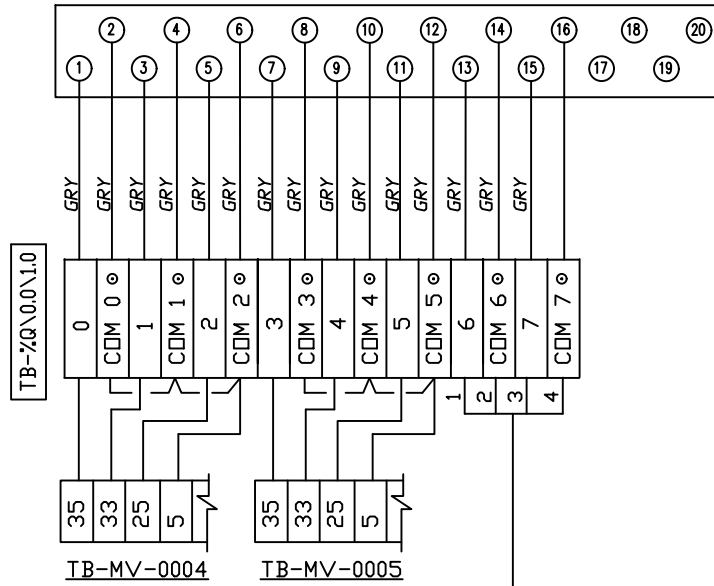
ISSUE	DATE	DESCRIPTION	Des	Ckd	App	App	APPROVED	BY	DATE
3	27.04.21	לביצוע							
2	27.04.21	למכרז							
1	27.04.21	לאישור							

JOB No. 1202	TITLE: תוכנית חיווט כרטיס DI-0-11 DROP-0 RACK-0 SLOT-11
DESIGN M.B. 27.04.21	PLANT : מתקן טרמינל - מערכת כיבוי אש מכון J4
DRAWN R.B. 27.04.21	DRAWING NO. : 08-F4-PLC-DI-11
CHECKED M.B.	REV. 0
APPROVED M.B.	MASTER. DWG. NO. :
	COM. DWG. NO. : 08-F4-PLC-DI-11

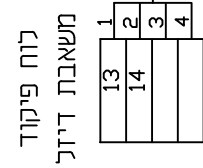
לוח בקר 08-F4-PLC

לוח פיקוד משאבת דיזל

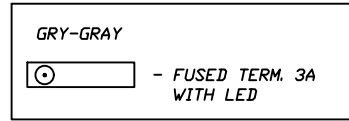
DROP-0 RACK-1 SLOT-0



WP4-C2
7x1.5N2XY



LEGEND



CARD MODEL: BMXDRA0805H
(8 RELAY OUT)



מ.ב.י. הנדסה בע"מ
קהילת דיטומיר 3 תל אביב
טל: 03-6493590 פקס: 03-6493790
דואר אלקטרוני: il.mundi@netvision.net



הוכן עבור:

קו מוצרי דלק בע"מ

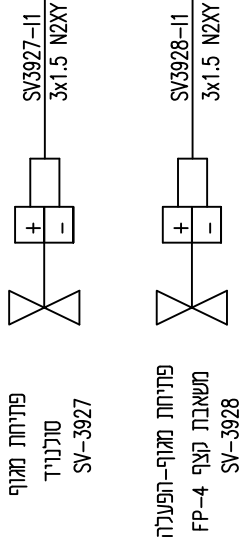
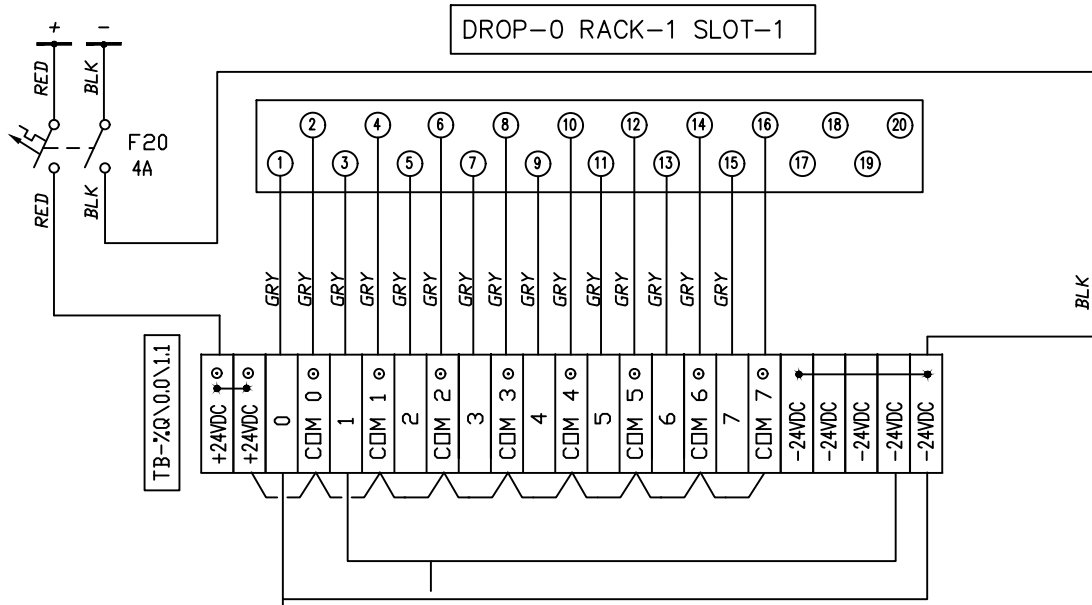
NO.	DATE	DESCRIPTION	Des	Ckd	App	App	APPROVED	BY	DATE
3	27.04.21	לביצוע							
2	27.04.21	למכרז							
1	27.04.21	לאישור							

JOB No. 1202	DESIGN M.B. 27.04.21	TITLE: תוכנית חיווים כרטיס DO-0-10 DROP-0 RACK-1 SLOT-0
DRAWN R.B. 27.04.21	CHECKED M.B.	PLANT : מתקו טרמינל - מערכת כיבוי אש מכון J4
APPROVED M.B.		DRAWING NO. : 08-F4-PLC-DO-10
		REV. 0
		MASTER. DWG. NO. :
		COM. DWG. NO. : 08-F4-PLC-DO-10

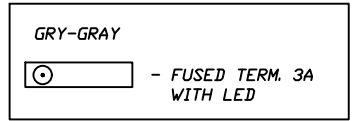
A3

08-F4-PLC לוח בקר

שטח



LEGEND



CARD MODEL: BMXDRA0805H
(8 RELAY OUT)



מ.ב.י. הנדסה בע"מ
קהילת דיסטריקט 3 תל אביב
טל: 03-6493590 פקס: 03-6493790
דואר אלקטרוני: mundi@netvision.net.il



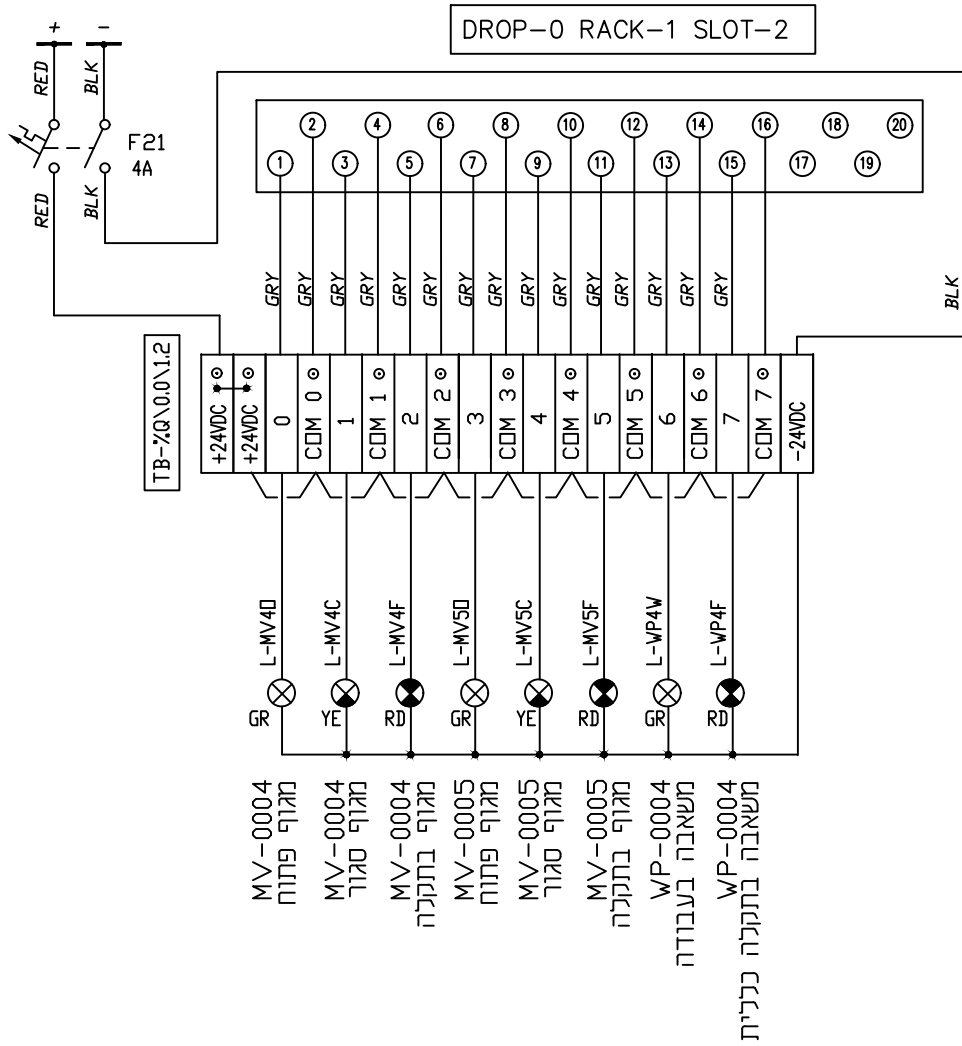
הוכן ע"י:

ISSUE	DATE	DESCRIPTION	Des	Ckd	App	App	APPROVED	BY	DATE
3	27.04.21	לביצוע							
2	27.04.21	למכרז							
1	27.04.21	לאישור							

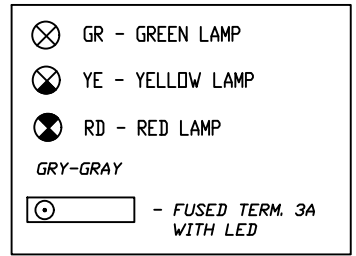
JOB No.	1202
DESIGN	M.B. 27.04.21
DRAWN	R.B. 27.04.21
CHECKED	M.B.
APPROVED	M.B.

TITLE:	תוכנית חיווט כרטיס DO-1-1 DROP-0 RACK-1 SLOT-1	
PLANT :	מתקן טרמינל - מערכת כיבוי אש מכון J4	A3
DRAWING NO. :	08-F4-PLC-DO-11	REV. 0
MASTER. DWG. NO. :	COM. DWG. NO. :08-F4-PLC-DO-11	

קו מוצרי דלק בע"מ



LEGEND



CARD MODEL: BMXDRA0805H
(8 RELAY OUT)



מ.ב.י. הנדסה בע"מ
קהילת ד"טומיר 3 תל אביב
טל: 03-6493590 פקס: 03-6493790
דואר אלקטרוני: mundi@netvision.net.il



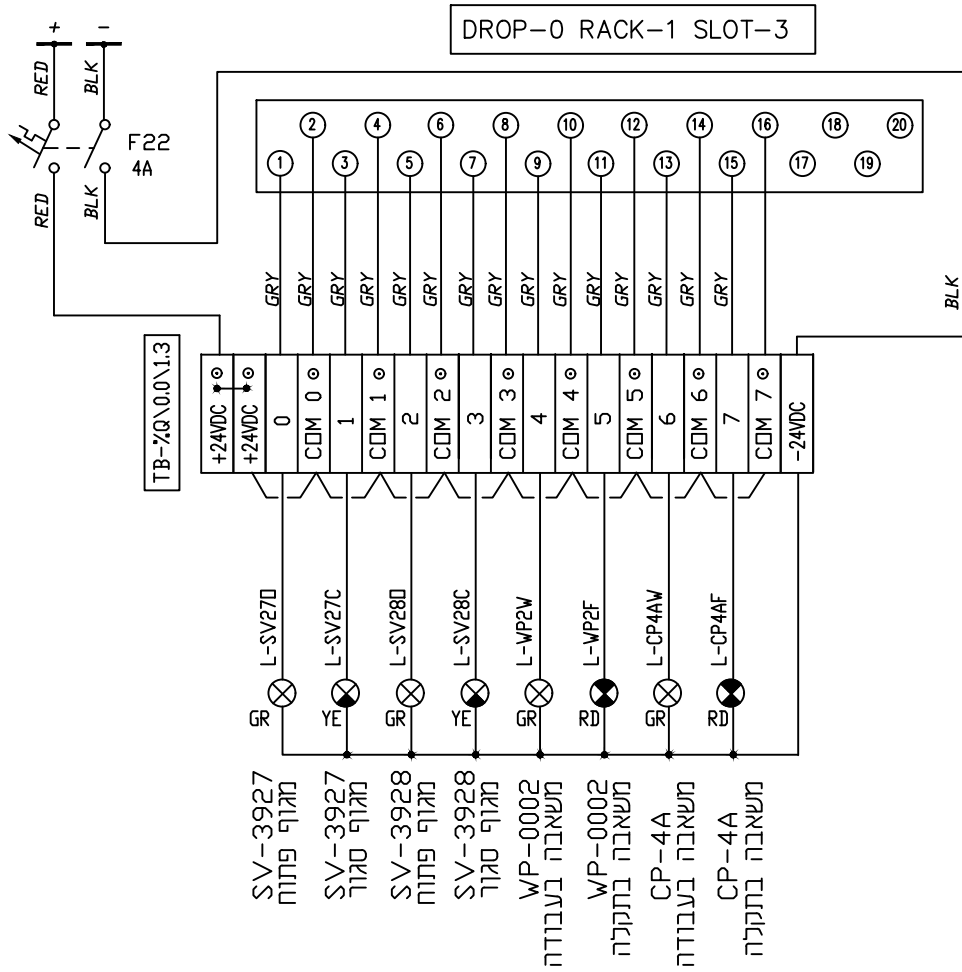
חוכו עברו:

קו מוצרי דלק בע"מ

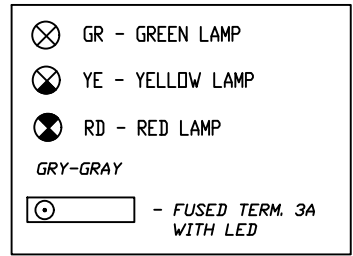
ISSUE	DATE	DESCRIPTION	Des	Ckd	App	App	APPROVED	BY	DATE
3	27.04.21	לביצוע							
2	27.04.21	למכרז							
1	27.04.21	לאימור							

JOB No.	1202
DESIGN	M.B. 27.04.21
DRAWN	R.B. 27.04.21
CHECKED	M.B.
APPROVED	M.B.

TITLE:	תוכנית חיוום כרטיס DO-1-2 DROP-0 RACK-1 SLOT-2	
PLANT :	מתקו טרמינגל - מערכת כיבוי אש מכון J4	A3
DRAWING NO. :	08-F4-PLC-DO-12	REV. 0
MASTER. DWG. NO. :	COM. DWG. NO. : 08-F4-PLC-DO-12	



LEGEND



CARD MODEL: BMXDRA0805H
(8 RELAY OUT)



מ.ב.י. הנדסה בע"מ
קהילת דיסטריקט 3 תל אביב
טל: 03-6493590 פקס: 03-6493790
דואר אלקטרוני: mundi@netvision.net.il



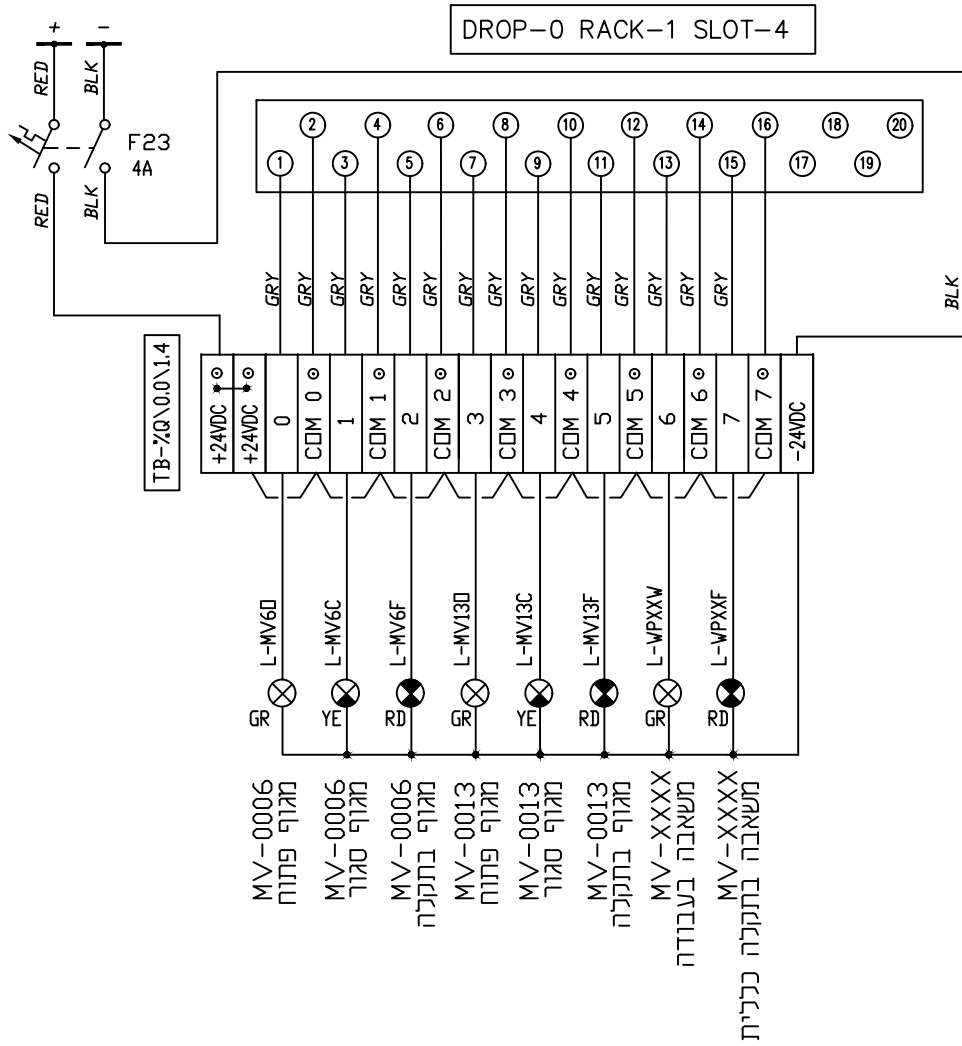
חוכו עברו:

קו מוצרי דלק בע"מ

ISSUE	DATE	DESCRIPTION	Des	Ckd	App	App	APPROVED	BY	DATE
3	27.04.21	לביצוע							
2	27.04.21	למכרז							
1	27.04.21	לאימור							

JOB No.	1202
DESIGN	M.B. 27.04.21
DRAWN	R.B. 27.04.21
CHECKED	M.B.
APPROVED	M.B.

TITLE:	תוכנית חיוום כרטיס DO-1-3-3 DROP-0 RACK-1 SLOT-3	
PLANT :	מתקן טרמינג - מערכת כיבוי אש מכון J4	A3
DRAWING NO. :	08-F4-PLC-DO-13	REV. 0
MASTER. DWG. NO. :	COM. DWG. NO. : 08-F4-PLC-DO-13	



LEGEND

- GR - GREEN LAMP
- YE - YELLOW LAMP
- RD - RED LAMP
- GRY-GRAY
- FUSED TERM. 3A WITH LED

CARD MODEL: BMXDRA0805H
(8 RELAY OUT)



מ.ב.י. הנדסה בע"מ
קהילת דיסטריקט 3 תל אביב
טל: 03-6493590 פקס: 03-6493790
דואר אלקטרוני: mundi@netvision.net.il



הוכן ע"י:
הוכן עבור:

ISSUE	DATE	DESCRIPTION	Des	Ckd	App	App	APPROVED
3	27.04.21	לביצוע					
2	27.04.21	למכרז					
1	27.04.21	לאישור					

JOB No.	1202
DESIGN	M.B. 27.04.21
DRAWN	R.B. 27.04.21
CHECKED	M.B.
APPROVED	M.B.
BY	DATE

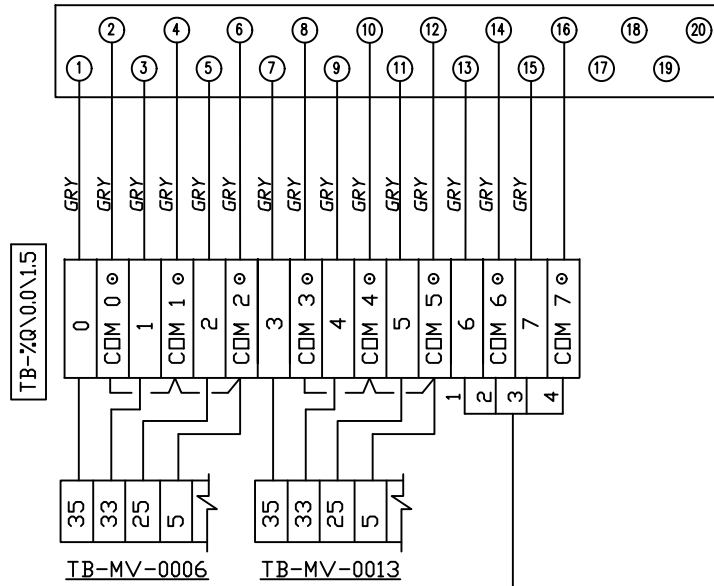
TITLE:	תוכנית חיוום כרטיס DO-1-4 DROP-0 RACK-1 SLOT-4	
PLANT :	מתקן טרמינגל - מערכת כיבוי אש מכון J4	A3
DRAWING NO. :	08-F4-PLC-DO-14	REV. 0
MASTER. DWG. NO. :	COM. DWG. NO. : 08-F4-PLC-DO-14	

קו מוצרי דלק בע"מ

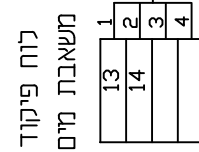
לוח בקר 08-F4-PLC

לוח פיקוד משאבת דיזל

DROP-0 RACK-1 SLOT-5

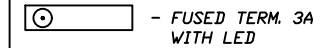


WP2-C2
7x1.5N2XY



LEGEND

GRY-GRAY



CARD MODEL: BMXDRA0805H
(8 RELAY OUT)



מ.ב.י. הנדסה בע"מ
קהילת דיטומיר 3 תל אביב
טל: 03-6493590 פקס: 03-6493790
דואר אלקטרוני: mundi@netvision.net.il



הוכן עבור:

קו מוצרי דלק בע"מ

NO	DATE	DESCRIPTION	Des	Ckd	App	App	APPROVED	BY	DATE
3	27.04.21	לביצוע							
2	27.04.21	למכרז							
1	27.04.21	לאיגור							

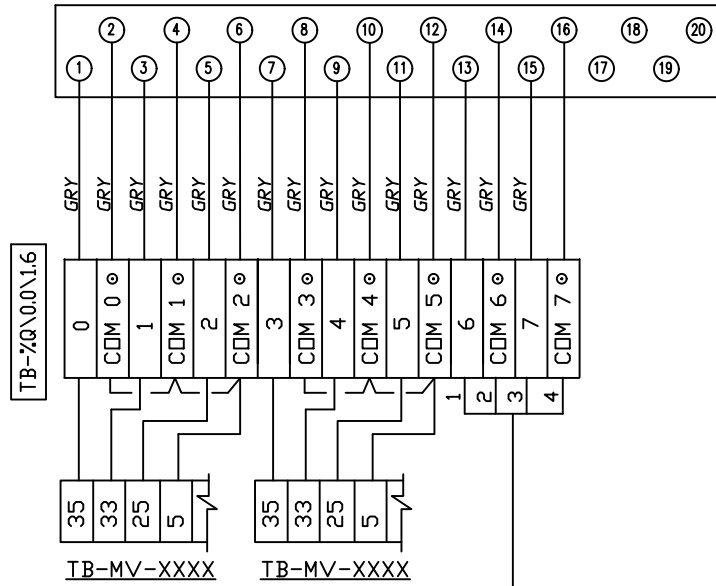
JOB No.	1202
DESIGN	M.B. 27.04.21
DRAWN	R.B. 27.04.21
CHECKED	M.B.
APPROVED	M.B.

TITLE:	תוכנית חיווים כרטיס DO-0-15 DROP-0 RACK-1 SLOT-5	
PLANT :	מתקן טרמינל - מערכת ניבוי אש מכון J4	A3
DRAWING NO. :	08-F4-PLC-DO-1.5	REV. 0
MASTER. DWG. NO. :	COM.DWG.NO. : 08-F4-PLC-DO-1.5	

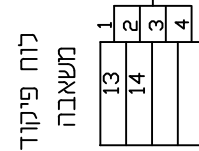
לוח בקר 08-F4-PLC

לוח פיקוד משאבת דיזל

DROP-0 RACK-1 SLOT-6

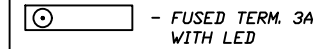


WPX-C2
7x1.5N2XY



LEGEND

GRY-GRAY



CARD MODEL: BMXDRA0805H
(8 RELAY OUT)



מ.ב.י. הנדסה בע"מ
קהילת דיטומיר 3 תל אביב
טל: 03-6493590 פקס: 03-6493790
דואר אלקטרוני: mundi@netvision.net.il



הוכן עבור:

קו מוצרי דלק בע"מ

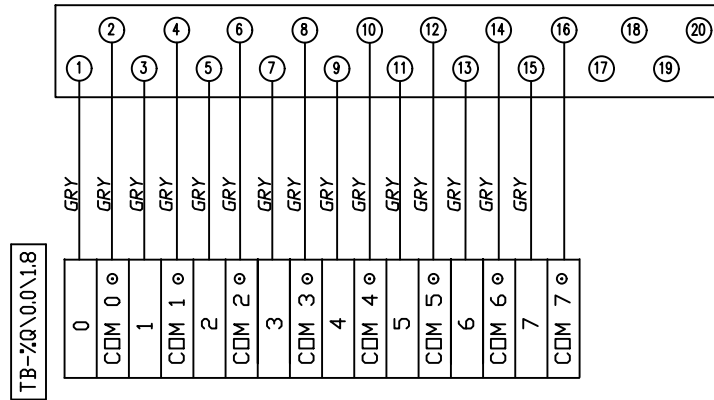
NO	DATE	DESCRIPTION	Des	Ckd	App	App	APPROVED																								
3	27.04.21	לביצוע																													
2	27.04.21	למכרז																													
1	27.04.21	לאישור																													
<table border="1"> <tr> <td>ISSUE</td> <td>DATE</td> <td>DESCRIPTION</td> <td>Des</td> <td>Ckd</td> <td>App</td> <td>App</td> <td>APPROVED</td> </tr> <tr> <td></td> <td></td> <td></td> <td></td> <td></td> <td></td> <td></td> <td></td> </tr> <tr> <td colspan="7">REVISIONS</td> <td>BY DATE</td> </tr> </table>								ISSUE	DATE	DESCRIPTION	Des	Ckd	App	App	APPROVED									REVISIONS							BY DATE
ISSUE	DATE	DESCRIPTION	Des	Ckd	App	App	APPROVED																								
REVISIONS							BY DATE																								

JOB No.	1202
DESIGN	M.B. 27.04.21
DRAWN	R.B. 27.04.21
CHECKED	M.B.
APPROVED	M.B.

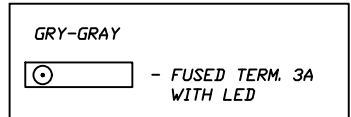
TITLE:	תוכנית חיווים כרטיס DO-0-16 DROP-0 RACK-1 SLOT-6	
PLANT :	מתקן טרמינג - מערכת כיבוי אש מכון J4	A3
DRAWING NO. :	08-F4-PLC-DO-1.6	REV. 0
MASTER. DWG. NO. :	COM.DWG.NO. : 08-F4-PLC-DO-1.6	

לוח בקר

DROP-0 RACK-1 SLOT-8



LEGEND



CARD MODEL: BMXDRA0805H
(8 RELAY OUT)



מ.ב.י. הנדסה בע"מ
קהילת דיטומיר 3 תל אביב
טל': 03-6493590 פקס: 03-6493790
דואר אלקטרוני: mundi@netvision.net.il



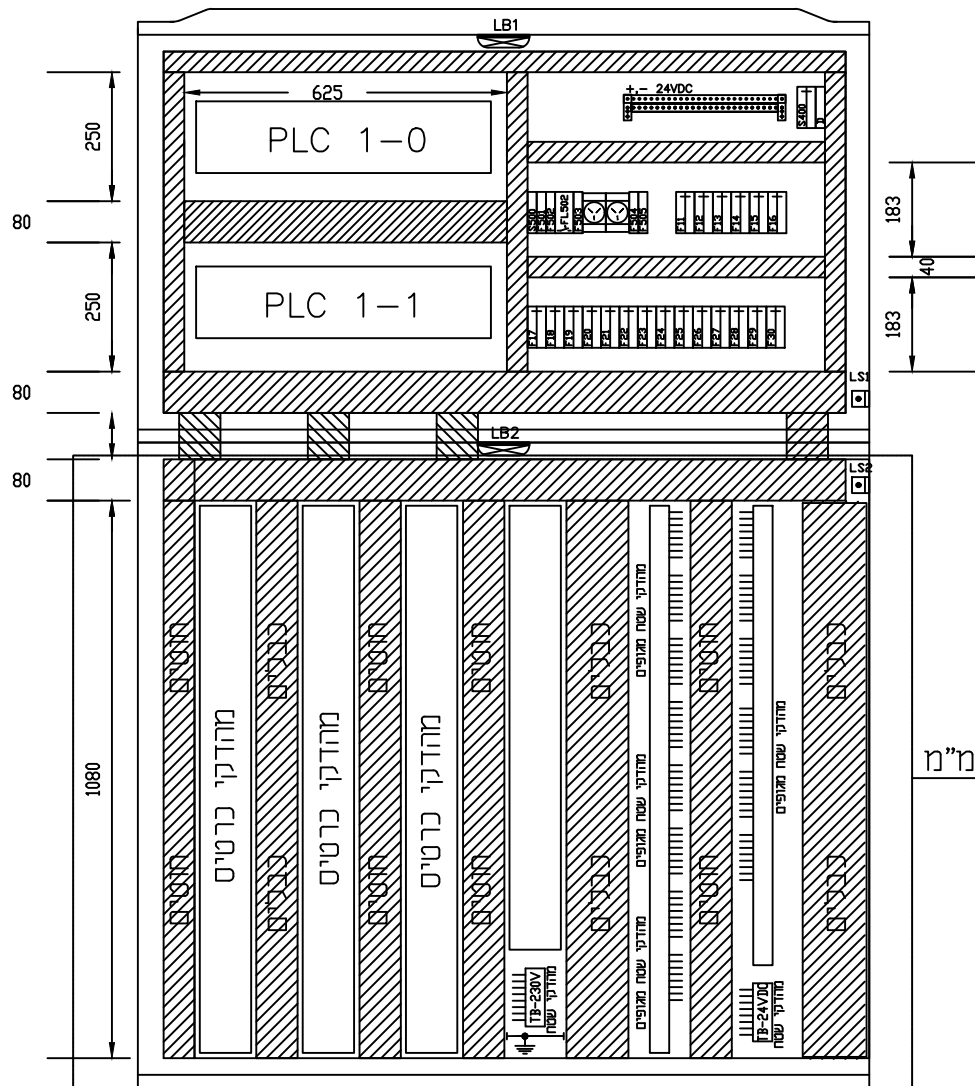
הוכן ע"י:

ISSUE	DATE	DESCRIPTION	Des	Ckd	App	App	APPROVED	M.B.
3	27.04.21	לביצוע						
2	27.04.21	למכרז						
1	27.04.21	לאישור						

JOB No.	1202
DESIGN	M.B. 27.04.21
DRAWN	R.B. 27.04.21
CHECKED	M.B.
APPROVED	M.B.
BY	DATE

TITLE:	תוכנית חיוום כרטיס DO-1-8 DROP-0 RACK-1 SLOT-8	
PLANT :	מתקן טרמינל - מערכת כיבוי אש מכון J4	A3
DRAWING NO. :	08-F7-PLC-DO-18	REV. 0
MASTER. DWG. NO. :	COM. DWG. NO. :08-F7-PLC-DO-18	

קו מוצרי דלק בע"מ



גובה תעלות 100 מ"מ

כניסות כבלים



מ.ב.י. הנדסה בע"מ
 קהילת ד"טומיר 3 תל אביב
 טל: 03-6493590 פקס: 03-6493790
 דואר אלקטרוני: il.mundi@netvision.net



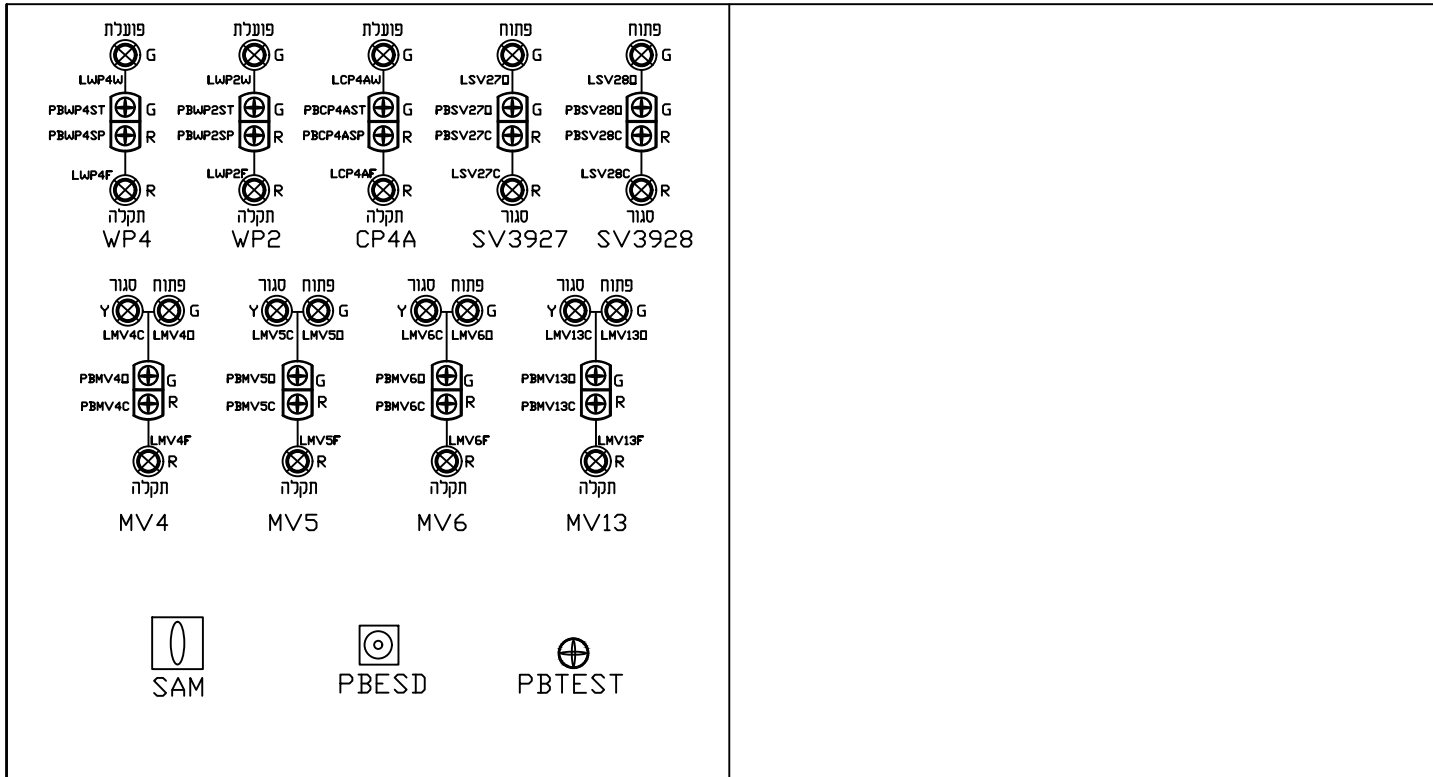
הוכן ע"י:
 הוכן עבור:

ISSUE	DATE	DESCRIPTION	Des	Ckd	App	App	APPROVED
3	27.04.21	לביצוע					
2	27.04.21	למכרז					
1	27.04.21	לאישור					
REVISIONS							

JOB No. 1202		
DESIGN	M.B.	27.04.21
DRAWN	R.B.	27.04.21
CHECKED	M.B.	
APPROVED	M.B.	
BY	DATE	

TITLE: לוח בקרה - מבס חזית ללא דלתות		A3
PLANT :	מתקן טרמינגל - מערכת כיבוי אש מכון J4	
DRAWING NO. :	08-F4-PLC-L1	REV. 0
MASTER. DWG. NO. :		COM. DWG. NO. : 08-F4-PLC-L1

קו מוצרי דלק בע"מ



מ.ב.י. הנדסה בע"מ
 קהילת ד"טומיר 3 תל אביב
 טל': 03-6493590 פקס: 03-6493790
 דואר אלקטרוני: mundi@netvision.net.il



חוכו ע"י:
 חוכו עבור:

ISSUE	DATE	DESCRIPTION	Des	Ckd	App	App	APPROVED	BY	DATE
3	27.04.21	לביצוע							
2	27.04.21	למכרז							
1	27.04.21	לאישור							

JOB No.	1202
DESIGN	M.B. 27.04.21
DRAWN	R.B. 27.04.21
CHECKED	M.B.
APPROVED	M.B.

TITLE:	לוח בקרה - מבט על דלת פנימית	
PLANT :	מתקן טרמינגל - מערכת כיבוי אש מכון J4	A3
DRAWING NO. :	08-F4-PLC-L2	REV. 0
MASTER. DWG. NO. :		COM. DWG. NO. : 08-F4-PLC-L2

קו מוצרי דלק בע"מ

צבעי מהדקים:

מהדקי כח-אפור
 מהדקי "ס" - כחול
 מהדקי 24VDC-אדום ושחור
 מהדקי כרטיסי בקר- בהתאם לצבעי חוטים
 הארקה-ירוק/צהוב

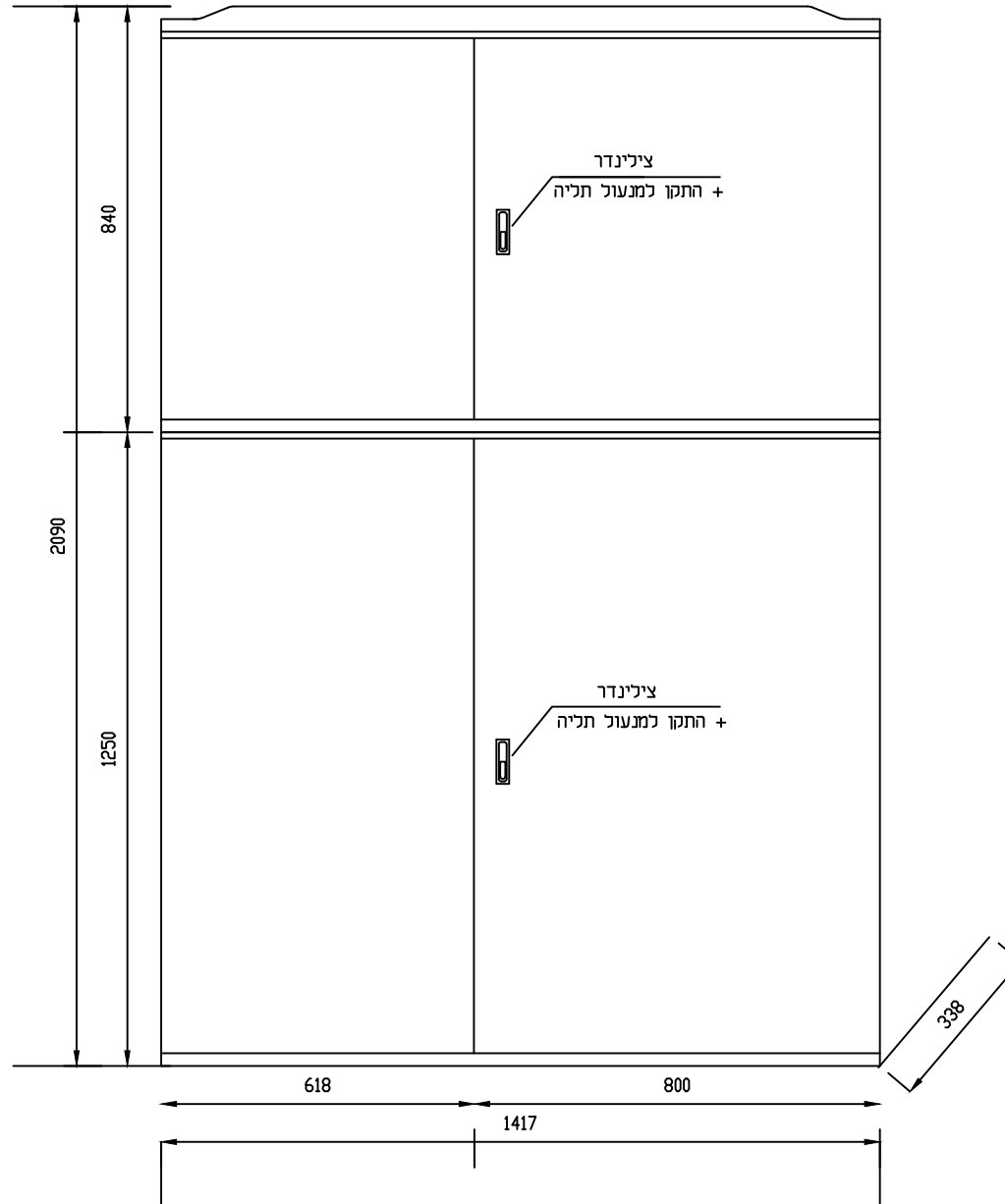
גידים:

הזנת מתח 230VAC:
 פאזה חום
 אפס כחול בהיר
 הארקה צהוב/ירוק

הזנת מתח 24VDC:
 "+" אדום
 "-" שחור

0/0 אנלוגי (כבל זוג מסוכך):
 "+" לבן
 "-" שחור

0/0 דיסקרטיים:
 כניסות כתום
 יציאות אפור



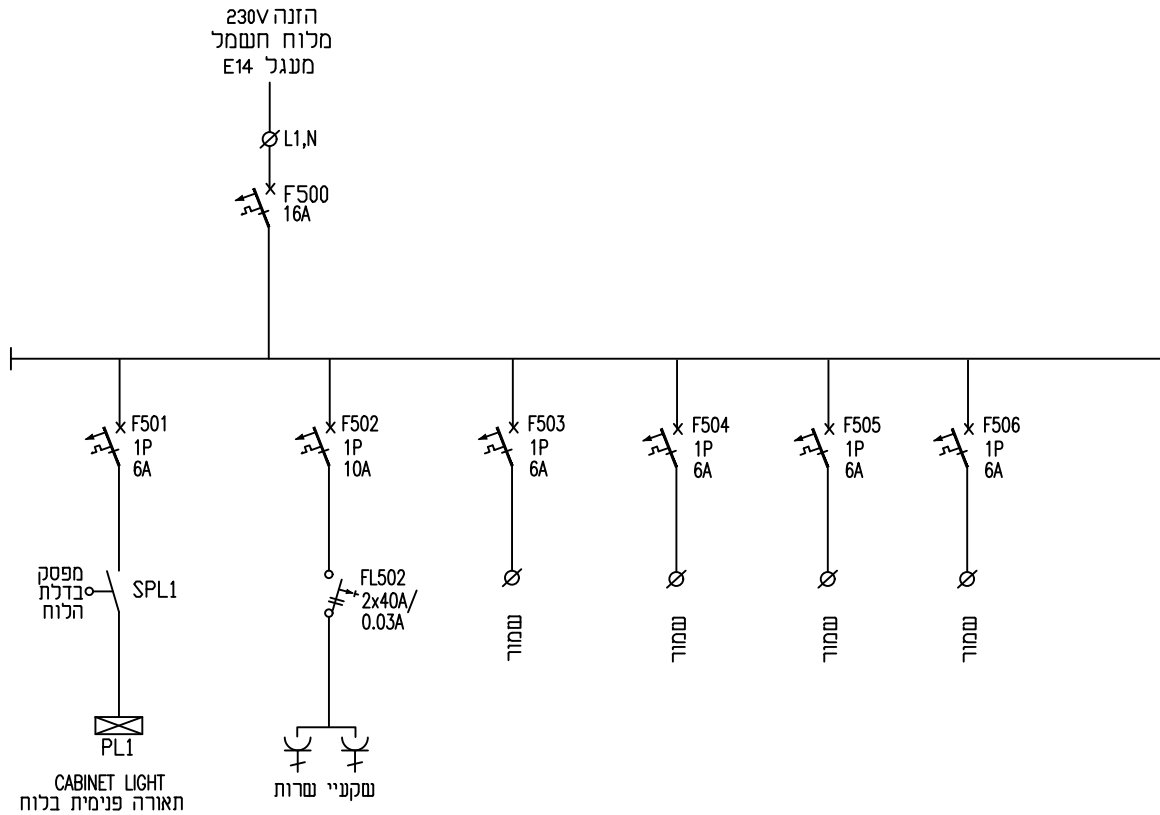
שילוט וסימון:

רקע לבן וכיתוב שחור לאביזרים 230VAC
 רקע כחול וכיתוב לבן לאביזרים 24VDC

נתוני הלוח	
סוג הלוח	FORM
1	FORM
דלתות	אטומות
פנלים	כלא
דרגות הגנה	IP65
גווו הצבע	-
תנאי שימוש	בחצי תליה
זרם קצר	10kA
מקדם העמסה	-
מתח	230VAC+24VDC
משקל (ק"ג)	
צבע שלטים	
בלתי חיוני	
חיוני	
UPS	
מ"ז ראשיים	

<p>מ.ב.י. הנדסה בע"מ קהילת דיטומיר 3 תל אביב טל: 03-6493590 - פקס: 03-6493790 דואר אלקטרוני: mundi@netvision.net.il</p>	<p>חוכו ע"י: חוכו עבור:</p>	3	27.04.21	לביצוע					JOB No. 1202	TITLE: לוח בקרה - מבס חזית עם דלתות	
		2	27.04.21	למכרז					DESIGN M.B. 27.04.21	PLANT : מתקו טרמינל - מערכת כיבוי אש מכון J4	A3
1	27.04.21	לאישור						DRAWN R.B. 27.04.21	DRAWING NO. : 08-F4-PLC-L3	REV. 0	
		ISSUE	DATE	DESCRIPTION	Des	Ckd	App	App	APPROVED M.B.	MASTER. DWG. NO. :	COM. DWG. NO. : 08-F4-PLC-L3
		REVISIONS							BY DATE		

קו מוצרי דלק בע"מ



מ.ב.י. הנדסה בע"מ
קהילת דיטומיר 3 תל אביב
טל': 03-6493590 פקס: 03-6493790
דואר אלקטרוני: mundi@netvision.net.il



הוכן ע"י:

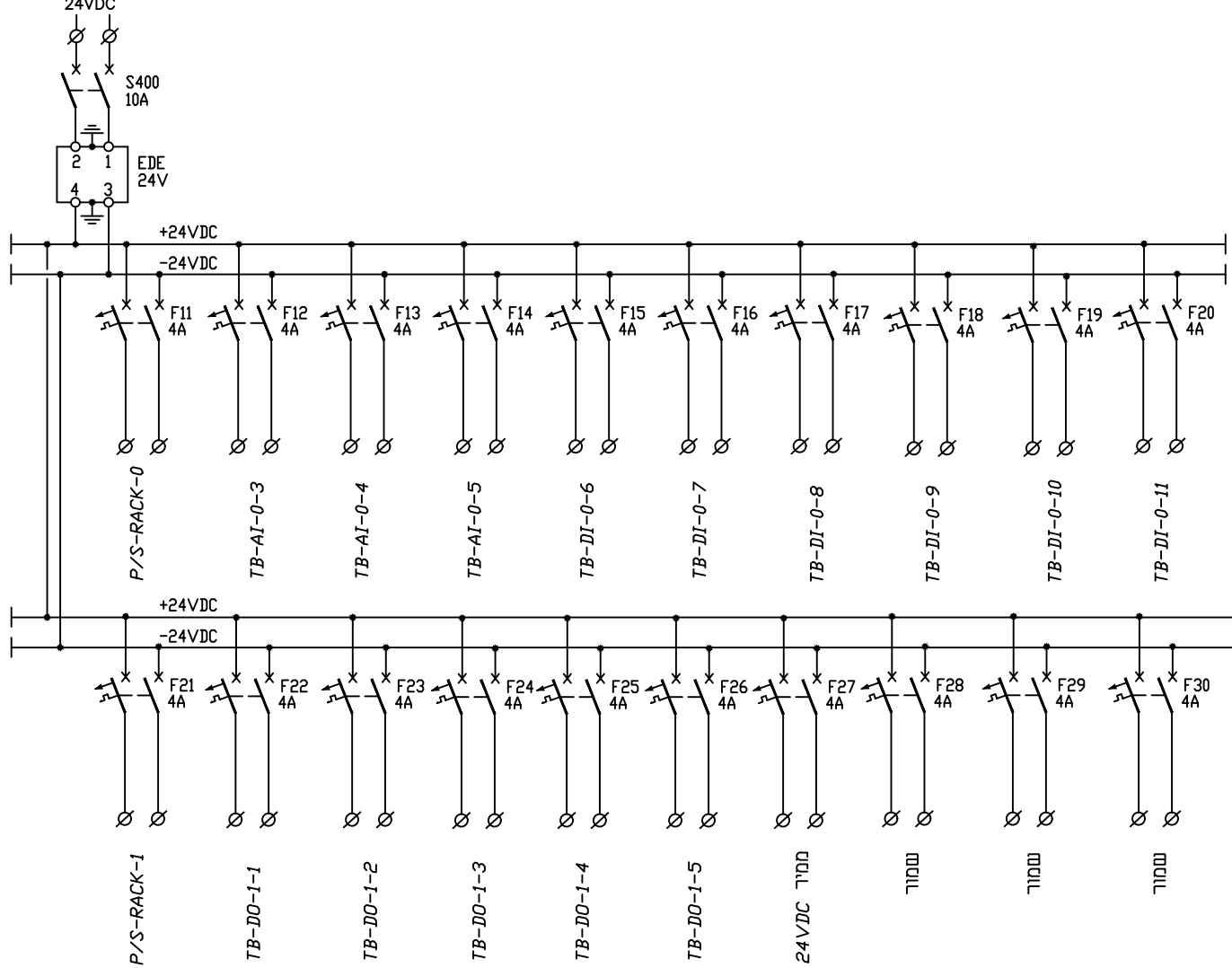
ISSUE	DATE	DESCRIPTION	Des	Ckd	App	App	APPROVED	BY	DATE
3	27.04.21	לביצוע							
2	27.04.21	למכרז							
1	27.04.21	לאישור							

JOB No.	1202
DESIGN	M.B. 27.04.21
DRAWN	R.B. 27.04.21
CHECKED	M.B.
APPROVED	M.B.

TITLE:	לוח בקר - תוכנית חד קווית 230VAC מתח	
PLANT :	מתקן טרמינגל - מערכת כיבוי אש מכון J4	A3
DRAWING NO. :	08-F4-PLC-P1	REV. 0
MASTER. DWG. NO. :		COM. DWG. NO. : 08-F4-PLC-P1

קו מוצרי דלק בע"מ

מערכת הזנה
24VDC



מ.ב.י. הנדסה בע"מ
קהילת דיסטריקט 3 תל אביב
טל: 03-6493590 פקס: 03-6493790
דואר אלקטרוני: mundi@netvision.net.il



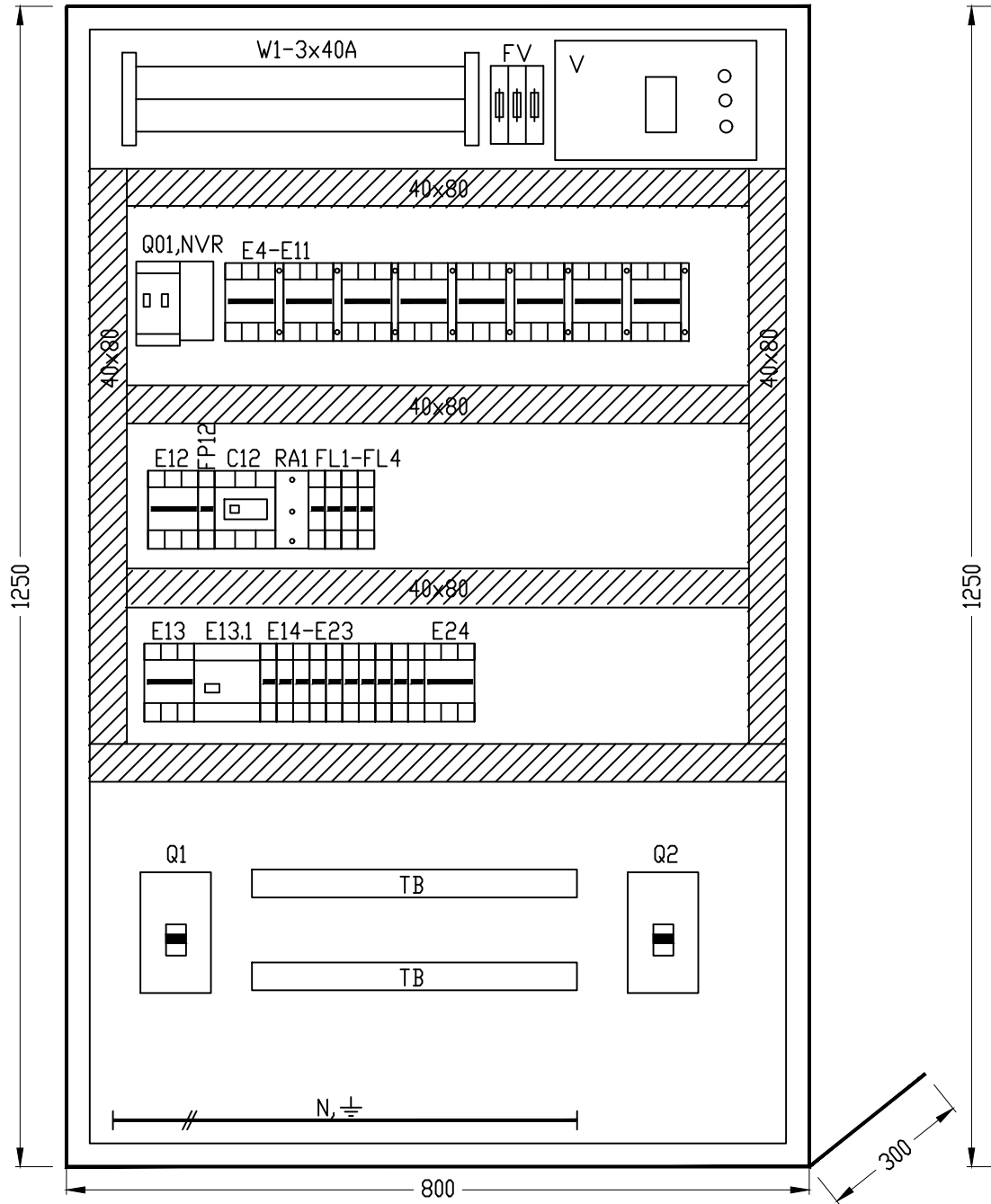
חוקן עבור:

						JOB No. 1202
3	27.04.21	לביצוע			DESIGN	M.B. 27.04.21
2	27.04.21	למכרז			DRAWN	R.B. 27.04.21
1	27.04.21	לאישור	M.B.	R.B.	M.B.	M.B. CHECKED
					APPROVED	M.B.
		REVISIONS			BY	DATE

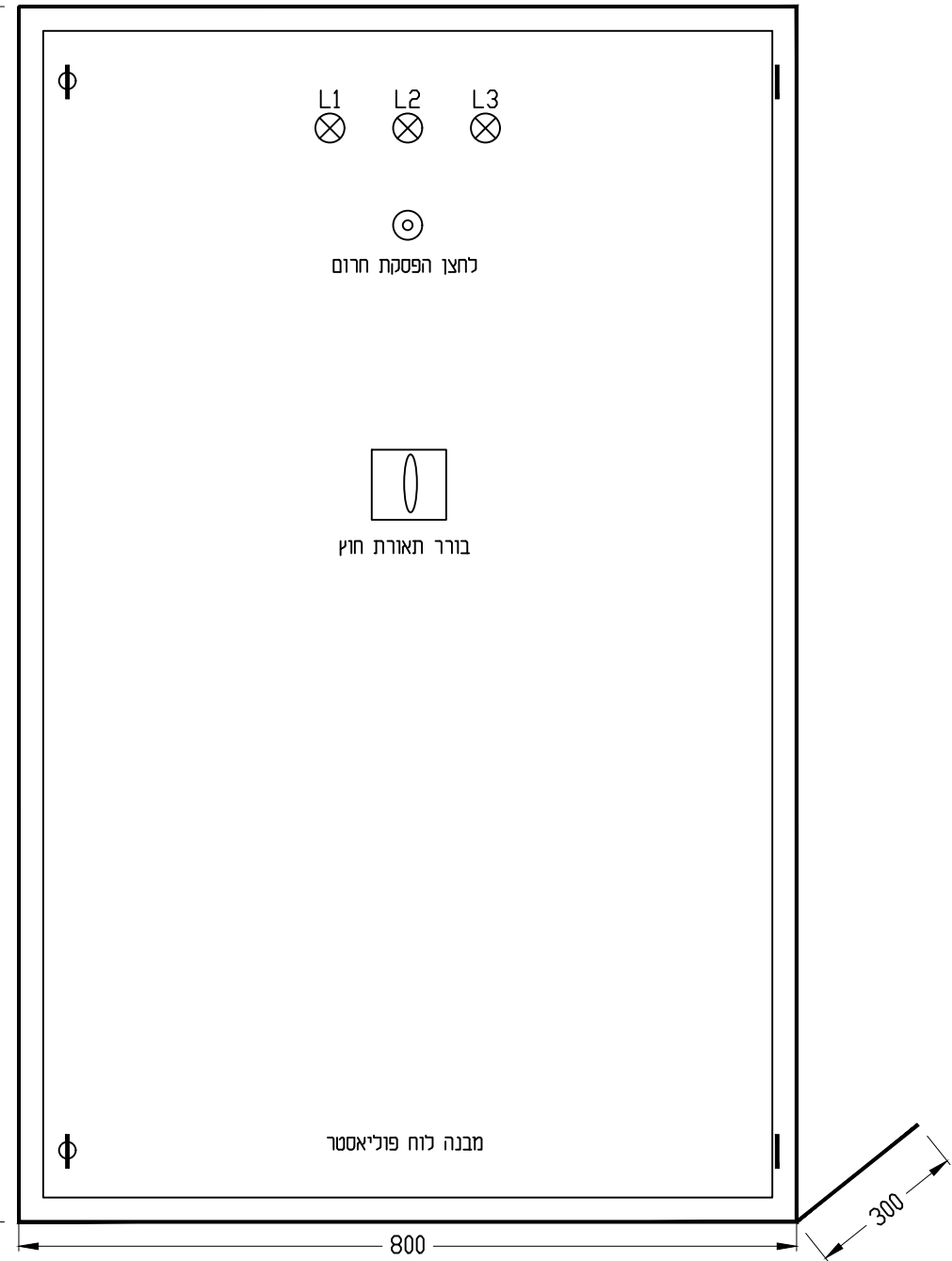
TITLE:	לוח בקר - תוכנית חד קווית חלוקת מתח 24VDC	
PLANT :	מתקן טרמינג - מערכת כיבוי אש מכון J4	A3
DRAWING NO. :	08-F4-PLC-P2	REV. 0
MASTER. DWG. NO. :		COM. DWG. NO. : 08-F4-PLC-P2

קו מוצרי דלק בע"מ

מבט חזית ללא דלת



מבט חזית עם דלת



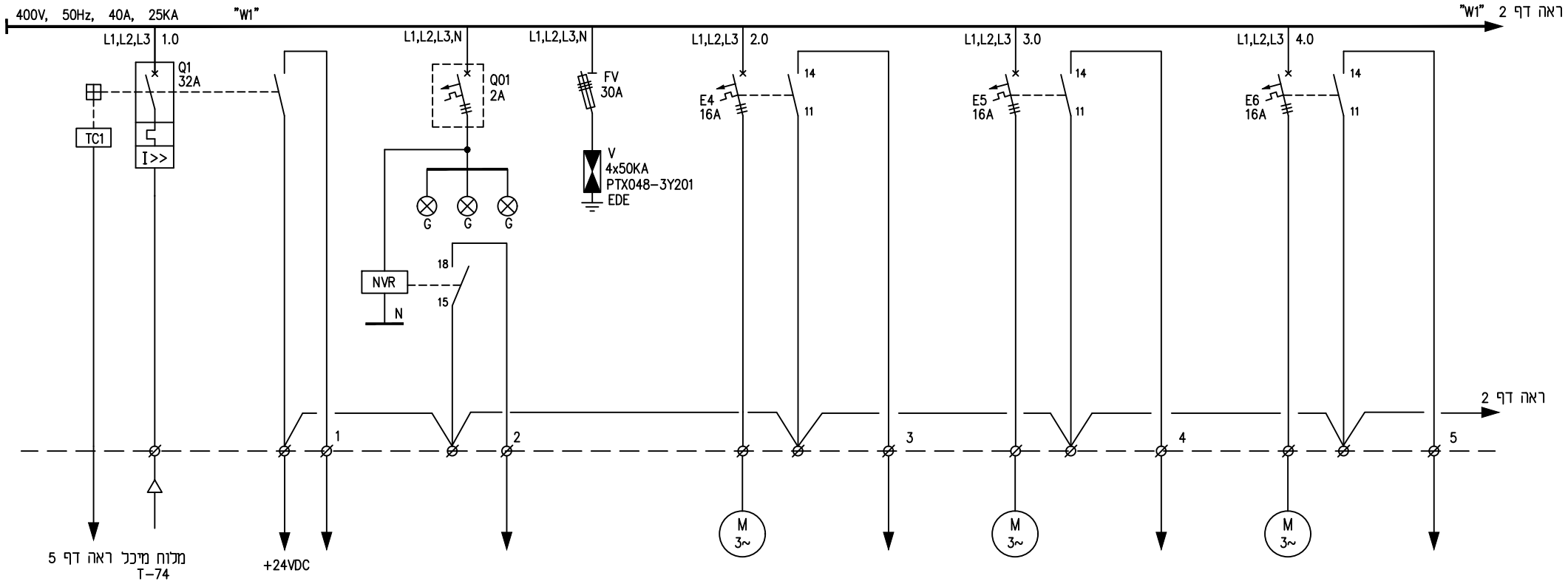
מ.ב.י. הנדסה בע"מ
 קהילת ד"טומיר 3 תל אביב
 טל: 03-6493590 פקס: 03-6493790
 דואר אלקטרוני: mundi@netvision.net.il

קו מוצרי דלק בע"מ



ISSUE	DATE	DESCRIPTION	Des	Ckd	App	App	APPROVED	BY	DATE
3	27.04.21	לביצוע							
2	27.04.21	למכרז							
1	27.04.21	לאישור							

JOB No. 1202		TITLE: לוח חשמל תוכנית חד קוויית	
DESIGN	M.B.	27.04.21	
DRAWN	R.B.	27.04.21	
CHECKED	M.B.		
APPROVED	M.B.		
PLANT : מתקן טרמינל - מערכת כיבוי אש מכון JS		A3	
DRAWING NO. : 08-F5-EL-L1		REV. 0	
MASTER. DWG. NO. :		COM. DWG. NO. : 08-F5-EL-L1	



CIRCUIT No.	1.0		1.1		2.0		3.0		4.0	
CABLE CROSS SECTION (N2XY)	5x35	16x1.5	16x1.5		4x2.5	16x1.5	4x2.5	16x1.5	4x2.5	16x1.5
CABLE No.	MP-P1	PLC-C1	PLC-C1		MV-0001-P1	PLC-C1	MV-0003-P1	PLC-C1	MV-0014-P1	PLC-C1
POWER (KW)										
CONSUMER	מפסק ראשי לוח חשמל				מגורף MV-0001		מגורף MV-0003		מגורף MV-0014	



מ.ב.י. הנדסה בע"מ
 קהילת ד"טומיר 3 תל אביב
 טל: 03-6493590 פקס: 03-6493790
 דואר אלקטרוני: mundi@netvision.net.il



הוכן ע"י:

ISSUE	DATE	DESCRIPTION	Des	Ckd	App	App	APPROVED	BY	DATE
3	27.04.21	לביצוע							
2	27.04.21	למכרז							
1	27.04.21	לאישור							

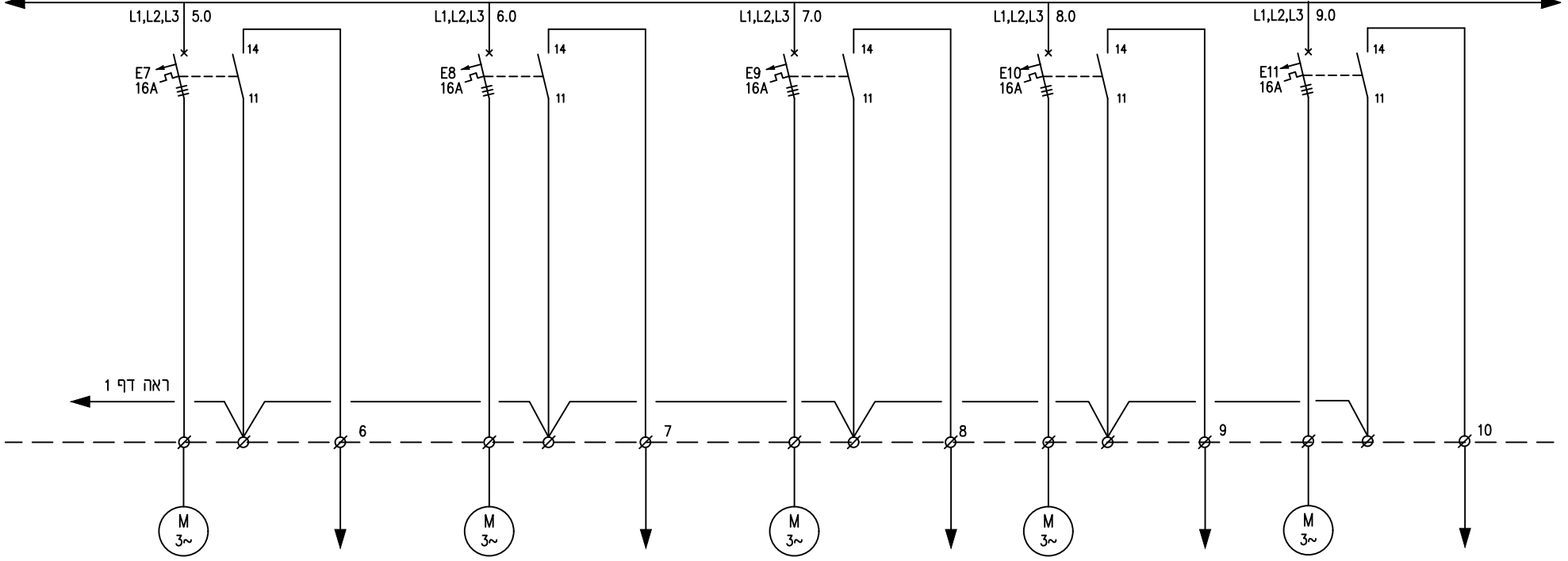
JOB No. 1202	TITLE: לוח חשמל תוכנית חד קוויית
DESIGN M.B. 27.04.21	PLANT: מתקן טרמינגל - מערכת כיבוי אש מכון J5
DRAWN R.B. 27.04.21	DRAWING NO.: 08-F5-EL-P1 SH 1 OF 6
CHECKED M.B.	REV. 0
APPROVED M.B.	MASTER. DWG. NO. :
	COM. DWG. NO. : 08-F5-EL-P1

קו מוצרי דלק בע"מ

A3

ראה דף 3 "W1"

ראה דף 1 "W1"



CIRCUIT No.	5.0		6.0		7.0		8.0		9.0	
CABLE CROSS SECTION (N2XY)	4x2.5	16x1.5	4x2.5	16x1.5	4x2.5	16x1.5	4x2.5	16x1.5	4x2.5	16x1.5
CABLE No.	MV-XXXX-P1	PLC-C1	MV-XXXX-P1	PLC-C1	MV-XXXX-P1	PLC-C1	MV-XXXX-P1	PLC-C1	MV-XXXX-P1	PLC-C1
POWER (KW)										
CONSUMER	MV-XXXX	מגורף	MV-XXXX	מגורף	MV-XXXX	מגורף	MV-XXXX	מגורף	MV-XXXX	מגורף



מ.ב.י. הנדסה בע"מ
 קהילת דיטומיר 3 תל אביב
 טל: 03-6493590 פקס: 03-6493790
 דואר אלקטרוני: mundi@netvision.net.il



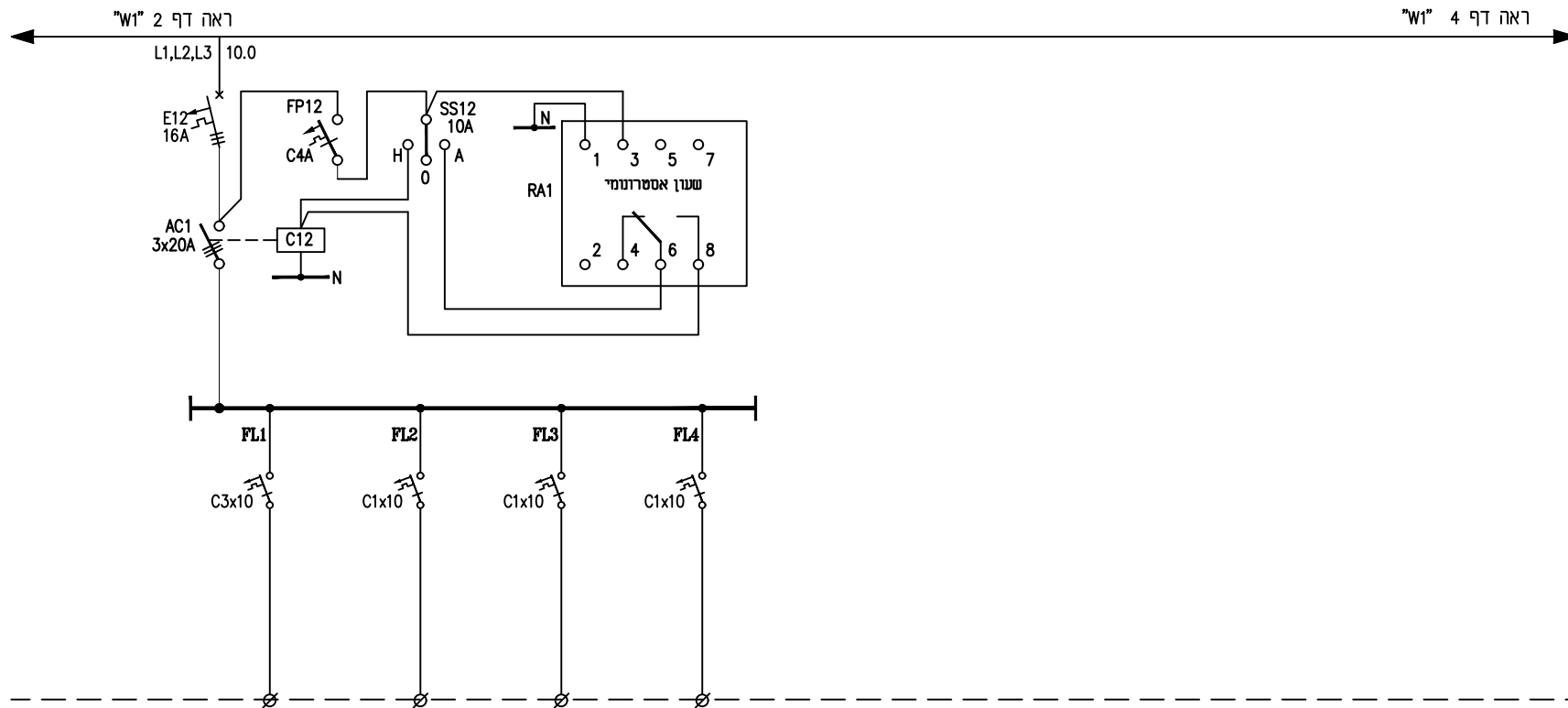
הוכן עבור:

ISSUE	DATE	DESCRIPTION	Des	Ckd	App	App	APPROVED	BY	DATE
3	27.04.21	לביצוע							
2	27.04.21	למכרז							
1	27.04.21	לאישור							

JOB No. 1202	TITLE: לוח חשמל תוכנית חד קונית
DESIGN M.B. 27.04.21	PLANT : מתקן טרמינל - מערכת כיבוי אש מכון J5
DRAWN R.B. 27.04.21	DRAWING NO. : 08-F5-EL-P2 SH 2 OF 6
CHECKED M.B.	REV. 0
APPROVED M.B.	MASTER. DWG. NO. :
	COM. DWG. NO. : 08-F5-EL-P2

קו מוצרי דלק בע"מ

A3



CIRCUIT No.	10.0			
CABLE CROSS SECTION (N2XY)	3x2.5	3x2.5	3x2.5	3x2.5
CABLE No.				
POWER (KW)				
CONSUMER	תאורת חוץ	תאורת חוץ	תאורת חוץ	תאורת חוץ



מ.ב.י. הנדסה בע"מ
 קהילת דיטומיר 3 תל אביב
 טל': 03-6493590 פקס: 03-6493790
 דואר אלקטרוני: mundi@netvision.net.il



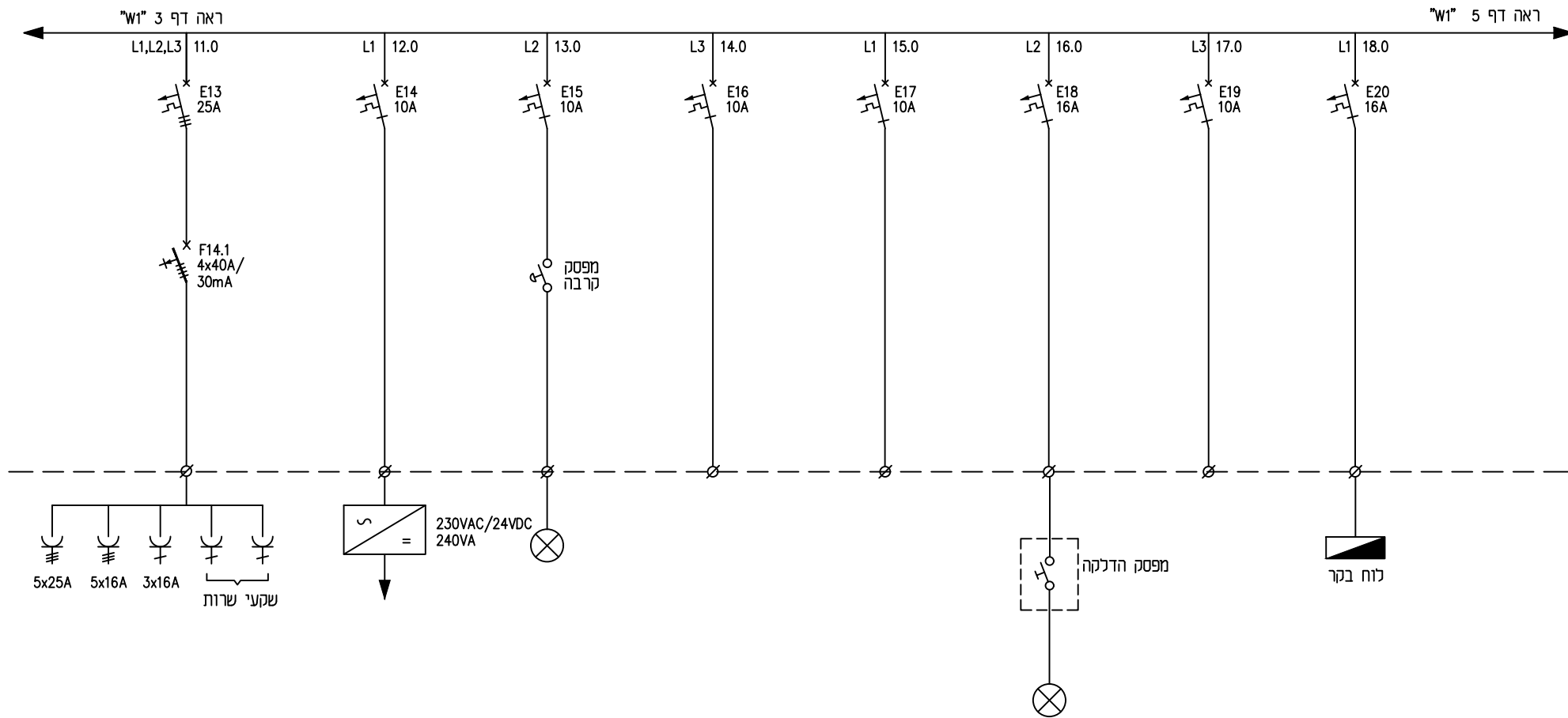
חוכן ע"י:
 חוכן עבור:

						JOB No. 1202
3	27.04.21	לביצוע			DESIGN	M.B. 27.04.21
2	27.04.21	למכרז			DRAWN	R.B. 27.04.21
1	27.04.21	לאישור			CHECKED	M.B.
					APPROVED	M.B.

TITLE:	לוח חשמל תוכנית חד קוויית	
PLANT :	מתקן טרמינל - מערכת כיבוי אש מכון J5	A3
DRAWING NO. :	08-F5-EL-P3 SH 3 OF 6	REV. 0
MASTER. DWG. NO. :		COM. DWG. NO. : 08-F5-EL-P3

קו מוצרי דלק בע"מ

REVISIONS	BY	DATE
-----------	----	------



CIRCUIT No.	11.0	12.0	13.0	14.0	15.0	16.0	17.0	18.0
CABLE CROSS SECTION (N2XY)								
CABLE No.								
POWER (KW)								
CONSUMER	קופסת שקעים	ספק כח 24VDC	תאורת לוח חשמל	שמור	שמור	תאורת בית השאיבה	שמור	לוח בקר



מ.ב.י. הנדסה בע"מ
 קהילת דיטומיר 3 תל אביב
 טל: 03-6493590 פקס: 03-6493790
 דואר אלקטרוני: mundi@netvision.net.il



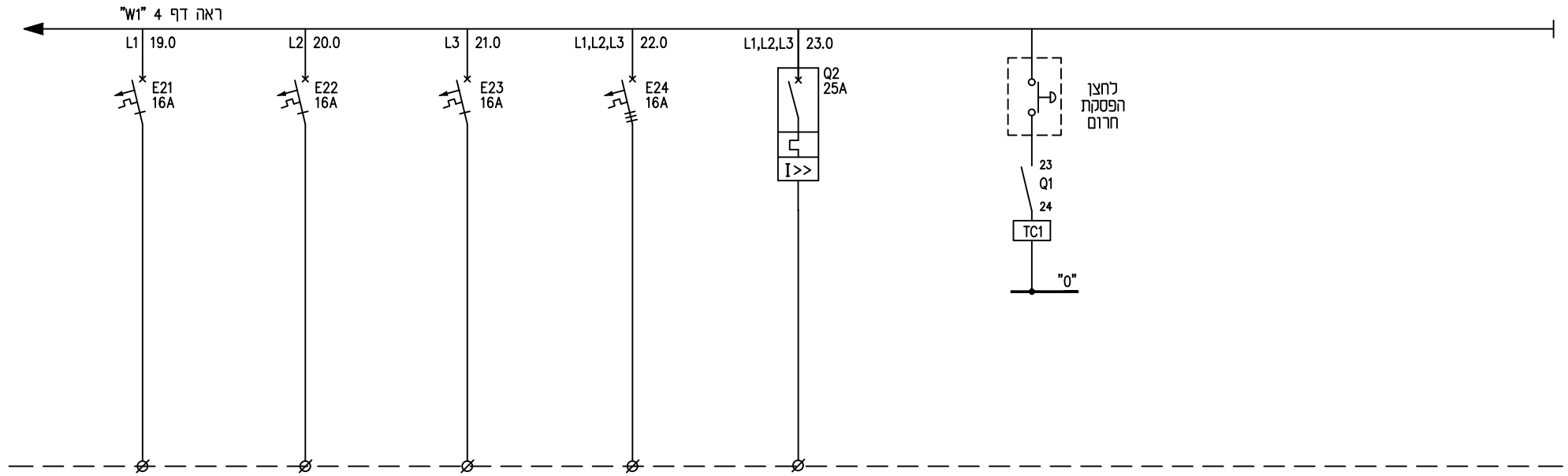
הוכן עבור:

ISSUE	DATE	DESCRIPTION	Des	Ckd	App	App	APPROVED	BY	DATE
3	27.04.21	לביצוע							
2	27.04.21	למכרז							
1	27.04.21	לאישור							
REVISIONS									

JOB No. 1202		TITLE: לוח חשמל תוכנית חד קוויית	
DESIGN M.B.	27.04.21	PLANT : מתקן טרמינל - מערכת כיבוי אש מכון J5	
DRAWN R.B.	27.04.21	DRAWING NO. : 08-F5-EL-P4 SH 4 OF 6	
CHECKED M.B.		REV. 0	
APPROVED M.B.		MASTER. DWG. NO. :	
		COM. DWG. NO. : 08-F5-EL-P4	

קו מוצרי דלק בע"מ

A3



CIRCUIT No.	19.0	20.0	21.0	22.0	23.0
CABLE CROSS SECTION (N2XY)					5x25
CABLE No.					
POWER (KW)					
CONSUMER	שמור	שמור	שמור	שמור	לוח חשמל מכון J5



מ.ב.י. הנדסה בע"מ
 קהילת ד"טומיר 3 תל אביב
 טל: 03-6493590 פקס: 03-6493790
 דואר אלקטרוני: mundi@netvision.net.il



חוכו ע"י:
 חוכו עבור:

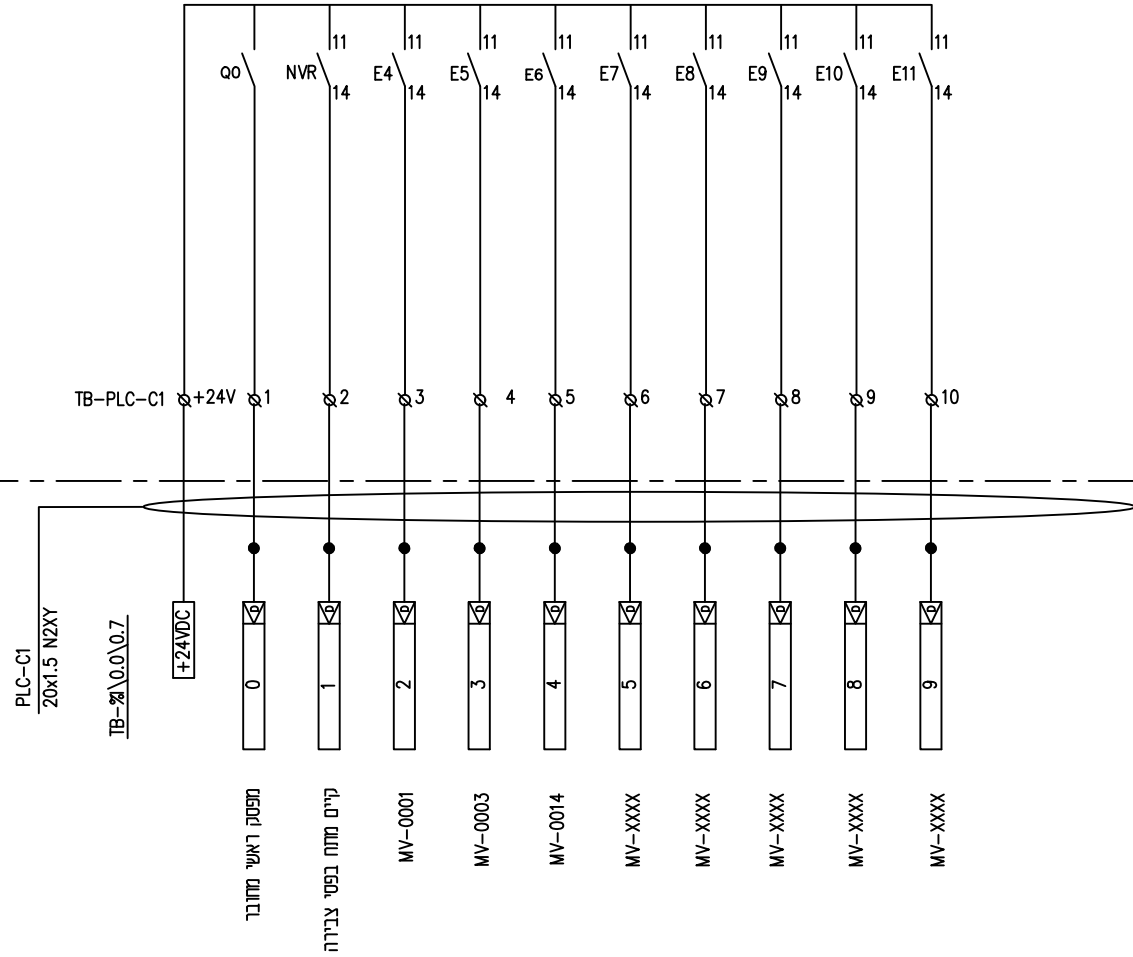
		JOB No. 1202			
DESIGN	M.B.	27.04.21			
DRAWN	R.B.	27.04.21			
CHECKED	M.B.				
ISSUE	M.B.				
3	27.04.21	לביצוע			
2	27.04.21	למכרז			
1	27.04.21	לאישור			
ISSUE	DATE	DESCRIPTION	Des	Ckd	App
REVISIONS					
BY	DATE				

TITLE: לוח חשמל תוכנית חד קוויית		
PLANT :	מתקן טרמינגל - מערכת כיבוי אש מכון J5	A3
DRAWING NO. :	08-F5-EL-P5 SH 5 OF 6	REV. 0
MASTER. DWG. NO. :	COM. DWG. NO. : 08-F5-EL-P5	

קו מוצרי דלק בע"מ

לוח חשמל

לוח בקר



מקרא

- ∅ - מהדקים בלוח חשמל
- - מהדקים בלוח בקר



מ.ב.י. הנדסה בע"מ
 קהילת ד"טומיר 3 תל אביב
 טל: 03-6493590 פקס: 03-6493790
 דואר אלקטרוני: mundi@netvision.net.il

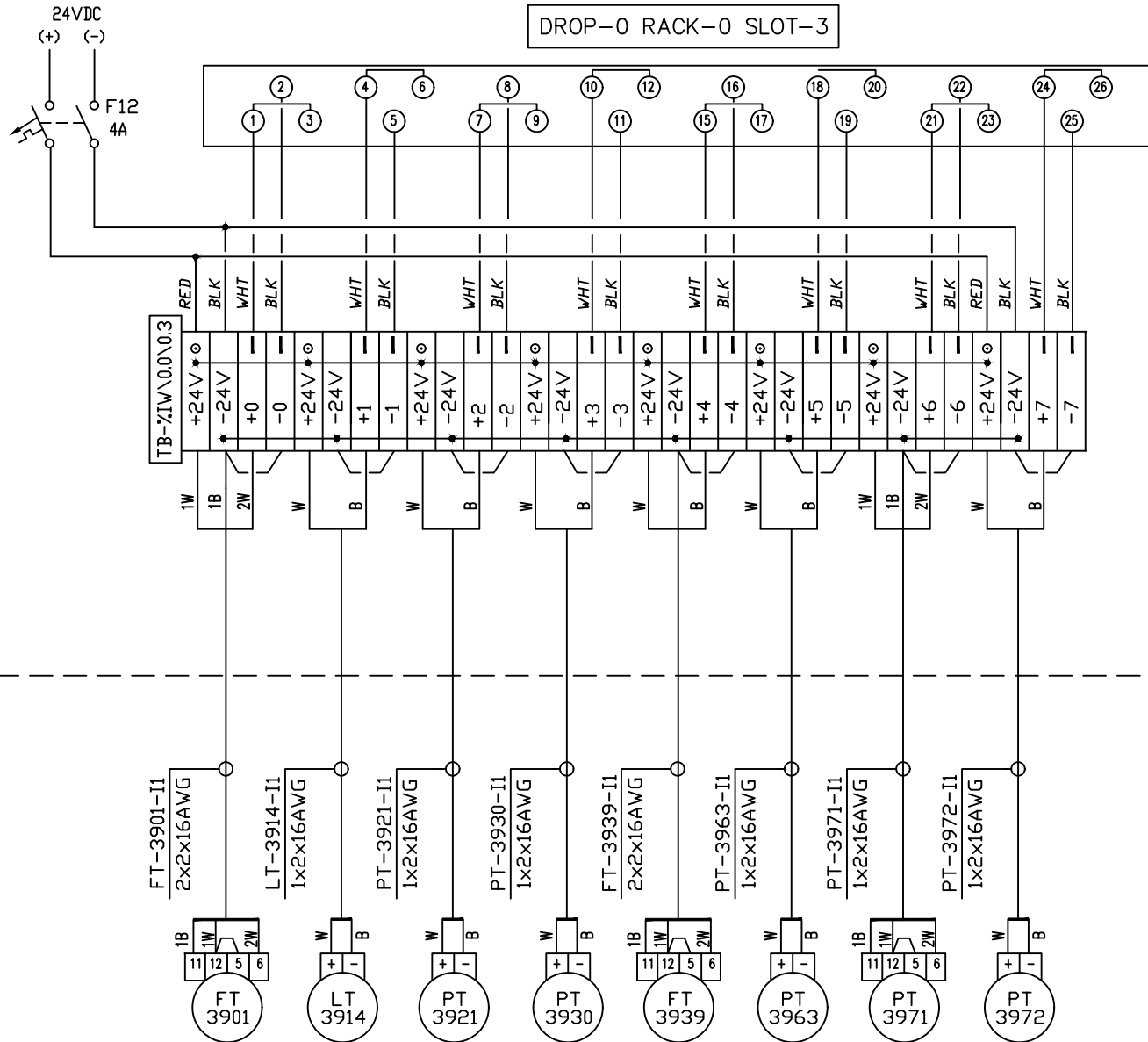


הוכן ע"י:

קו מוצרי דלק בע"מ

3		27.04.21	לביצוע	JOB No. 1202		TITLE: לוח חשמל	
2		27.04.21	למכרז	DESIGN	M.B.	27.04.21	תוכנית חד קוויית
1		27.04.21	לאישור	DRAWN	R.B.	27.04.21	מתקו טרמינל - מערכת כיבוי אש
ISSUE		DATE	DESCRIPTION	CHECKED	M.B.		מכון J5
REVISIONS				APPROVED	M.B.		A3
				BY	DATE	MASTER. DWG. NO. :	REV. 0
						COM. DWG. NO. :	08-F5-EL-P6

DROP-0 RACK-0 SLOT-3



LEGEND

BLK - BLACK
 WHT - WHITE
 RED - RED

- מודק זרם
 - FUSED TERM. 0.1 A WITH LED
 - JUMPER WIRE

CARD MODEL: BMXAMI0410H
 (4 ISOLATED ANALOG INPUTS)

מ.ב.י. הנדסה בע"מ
 קהילת דיסטריביוטור 3 תל אביב
 טל: 03-6493590 פקס: 03-6493790
 דואר אלקטרוני: mundi@netvision.net.il

חובנו ע"י:

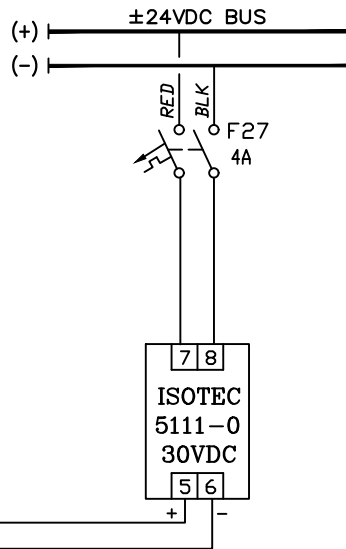
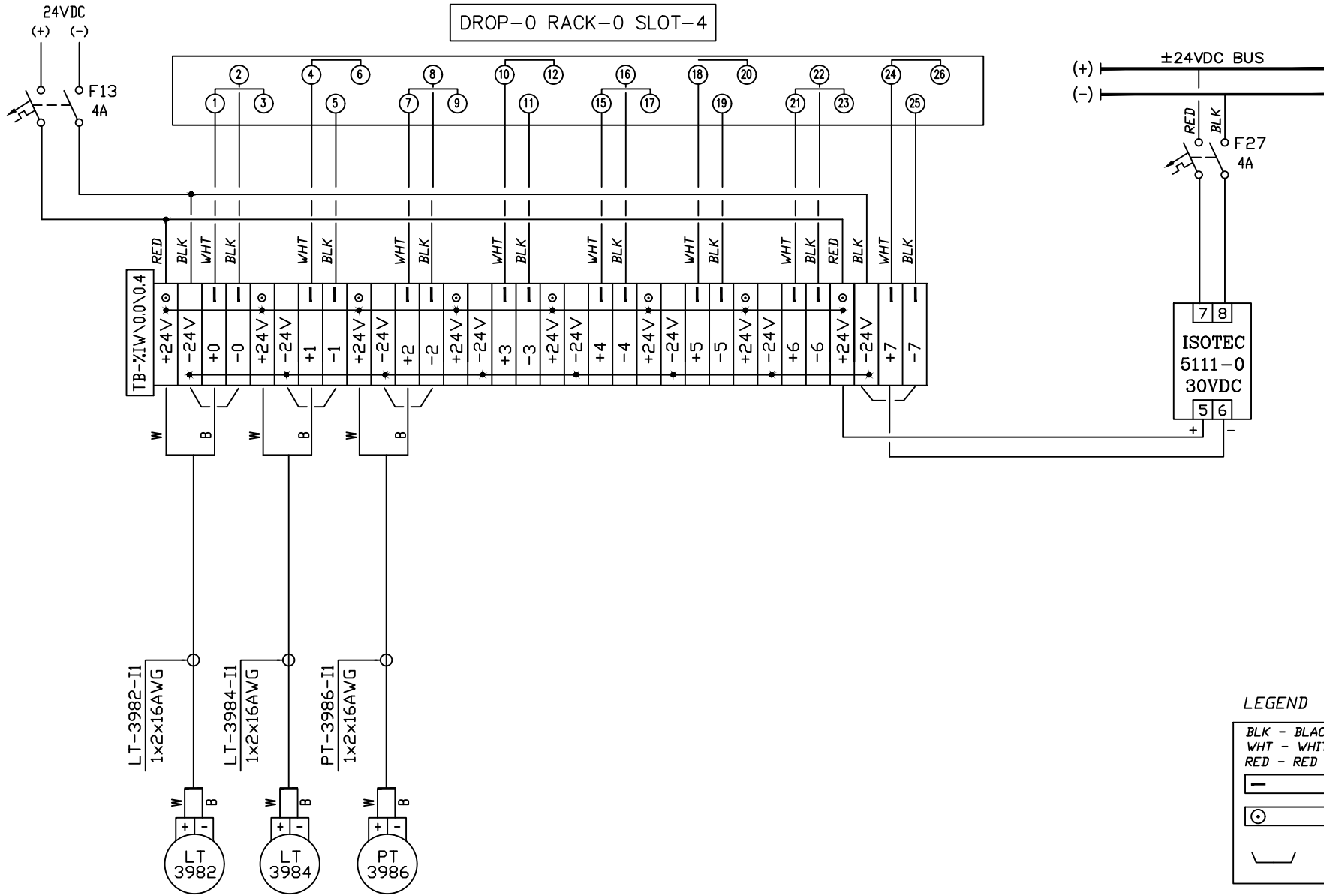
חובנו עבור:

ISSUE	DATE	DESCRIPTION	Des	Ckd	App	App	APPROVED	BY	DATE
3	27.04.21	לביצוע							
2	27.04.21	למכרז							
1	27.04.21	לאישור							

JOB No. 1202	TITLE: PLS-AI-3 חיווים כרטיס 3 DROP-0 RACK-0 SLOT-3
DESIGN M.B. 27.04.21	PLANT : מתקן טרמינג - מערכת כיבוי אש מכון J5
DRAWN R.B. 27.04.21	DRAWING NO. : 08-F5-PLC-AI-03
CHECKED M.B.	MASTER. DWG. NO. :
APPROVED M.B.	COM. DWG. NO. : 08-F5-PLC-AI-03

A3
 REV. 0

DROP-0 RACK-0 SLOT-4



LEGEND

- BLK - BLACK
- WHT - WHITE
- RED - RED
- מהדק זרם
- FUSED TERM. 0.1 A WITH LED
- JUMPER WIRE

CARD MODEL: BMXAMI0410H
(4 ISOLATED ANALOG INPUTS)

מ.ב.י. הנדסה בע"מ
 קהילת ד"טומיר 3 תל אביב
 טל: 03-6493590 פקס: 03-6493790
 דואר אלקטרוני: mundi@netvision.net.il

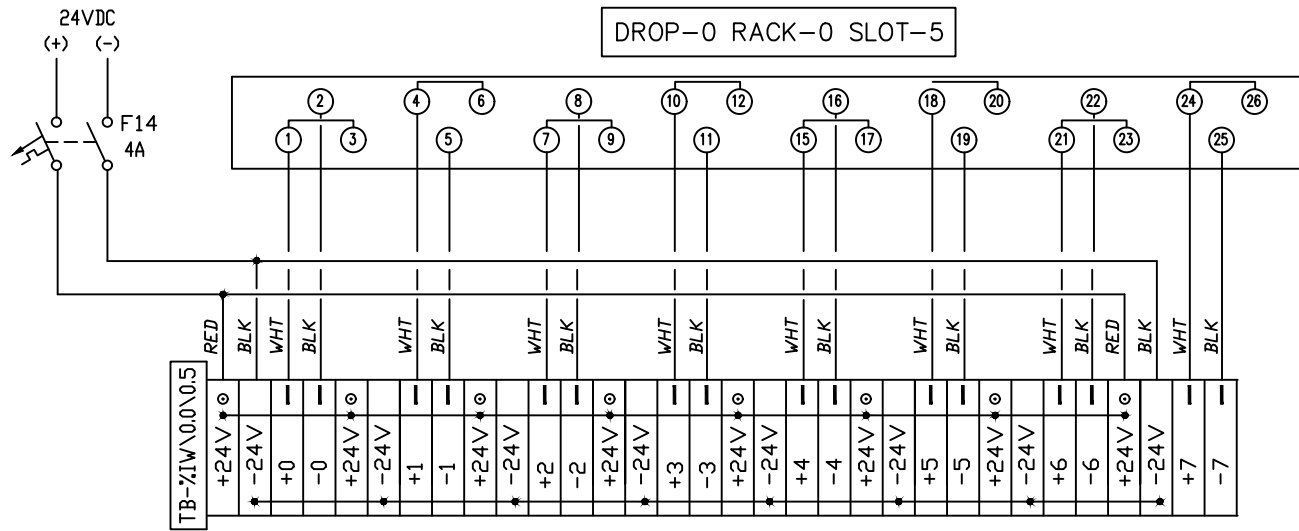
חוכו ע"י:

 חוכו עבור:

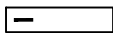
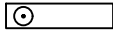

קו מוצרי דלק בע"מ

		JOB No. 1202	
3	27.04.21	DESIGN	M.B. 27.04.21
2	27.04.21	DRAWN	R.B. 27.04.21
1	27.04.21	CHECKED	M.B.
ISSUE	DATE	DESCRIPTION	Des Ckd App App APPROVED M.B.
REVISIONS			
		BY	DATE

TITLE: PLS-AI-4 חיווים כרטיס DROP-0 RACK-0 SLOT-4		A3
PLANT :	מתקן טרמינל - מערכת כיבוי אש מכון J5	
DRAWING NO. :	08-F5-PLC-AI-04	REV. 0
MASTER. DWG. NO. :	COM. DWG. NO. : 08-F5-PLC-AI-04	



LEGEND

BLK - BLACK
 WHT - WHITE
 RED - RED
 - מהדק זרם
 - FUSED TERM. 0.1 A WITH LED
 - JUMPER WIRE

CARD MODEL: BMXAMI0410H
(4 ISOLATED ANALOG INPUTS)



מ.ב.י. הנדסה בע"מ
קהילת דיזיין 3 תל אביב
טל: 03-6493590 פקס: 03-6493790
דואר אלקטרוני: mundi@netvision.net.il



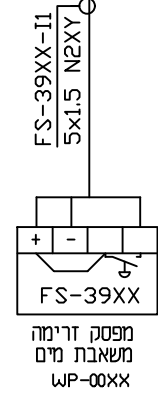
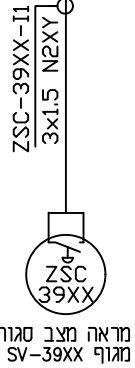
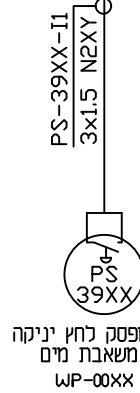
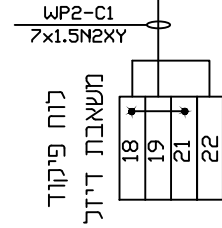
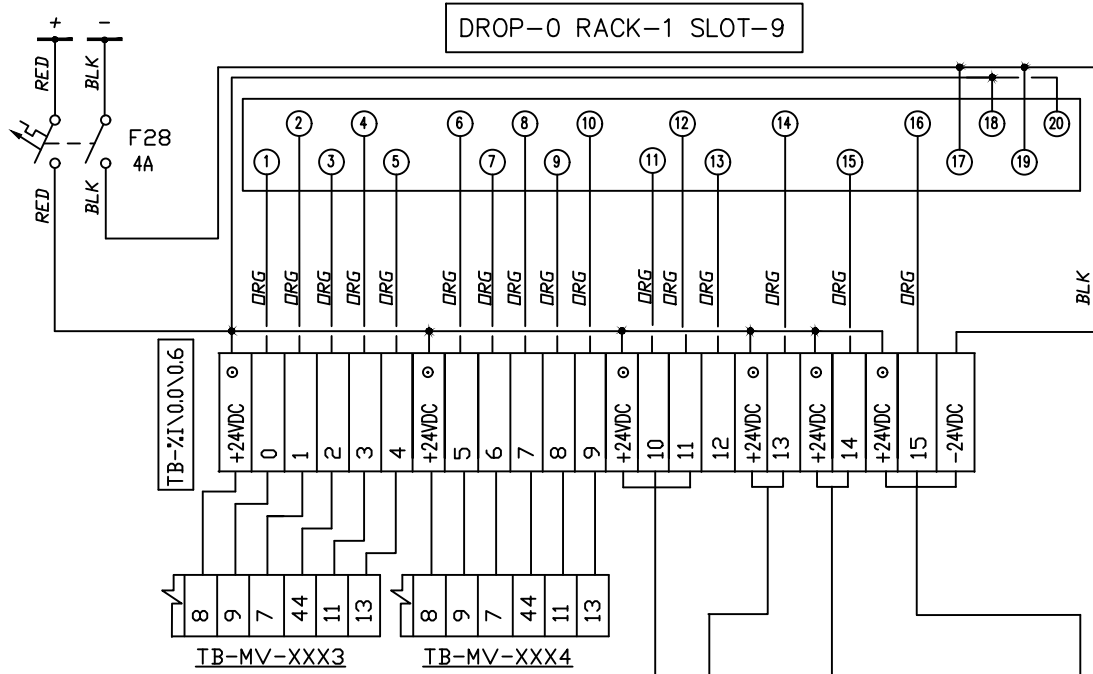
הוכן ע"י:

					JOB No. 1202
3	27.04.21	לביצוע		DESIGN	M.B. 27.04.21
2	27.04.21	למכרז		DRAWN	R.B. 27.04.21
1	27.04.21	לאישור		CHECKED	M.B.
				APPROVED	M.B.

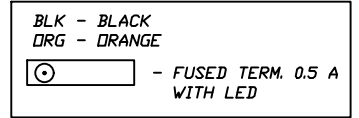
TITLE: PLS-AI-5 חיווים כרטיס DROP-0 RACK-0 SLOT-5		A3
PLANT :	מתקן טרמינל - מערכת כיבוי אש מכון JS	
DRAWING NO. :	08-F5-PLC-AI-05	REV. 0
MASTER. DWG. NO. :	COM. DWG. NO. : 08-F5-PLC-AI-05	

קו מוצרי דלק בע"מ

ISSUE	DATE	DESCRIPTION	Des	Ckd	App	App	APPROVED	BY	DATE
REVISIONS									



LEGEND



CARD MODEL: BMXDDI1602H (16PTS, 24VDC)



מ.ב.י. הנדסה בע"מ
קהילת דיטומיר 3 תל אביב
טל: 03-6493590 פקס: 03-6493790
דואר אלקטרוני: mundi@netvision.net.il



הוכן ע"י:

ISSUE	DATE	DESCRIPTION	Des	Ckd	App	App	APPROVED	BY	DATE
3	27.04.21	לביצוע							
2	27.04.21	למכרז							
1	27.04.21	לאישור							

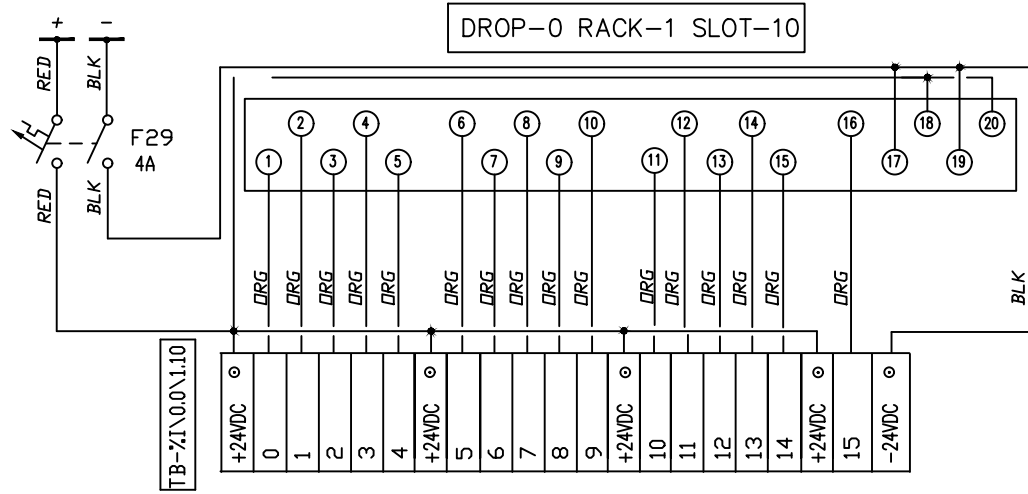
JOB No. 1202		TITILE: תוכנית חיוום כרטיס DI-1-9 DROP-0 RACK-1 SLOT-9	
DESIGN	M.B.	27.04.21	
DRAWN	R.B.	27.04.21	
CHECKED	M.B.		
APPROVED	M.B.		
DRAWING NO. : 08-F5-PLC-DI-1.9		REV. 0	
MASTER. DWG. NO. :		COM.DWG.NO.: 08-F5-PLC-DI-1.9	

קו מוצרי דלק בע"מ

A3

לוח בקור

טמח



LEGEND

BLK - BLACK
 ORG - ORANGE

- FUSED TERM. 0.5 A WITH LED

CARD MODEL: BMXDDI1602H
 (16PTS, 24VDC)



מ.ב.י. הנדסה בע"מ
 קהילת דיטומיר 3 תל אביב
 טל': 03-6493590 פקס: 03-6493790
 דואר אלקטרוני: mundi@netvision.net.il



חוכו עברו:

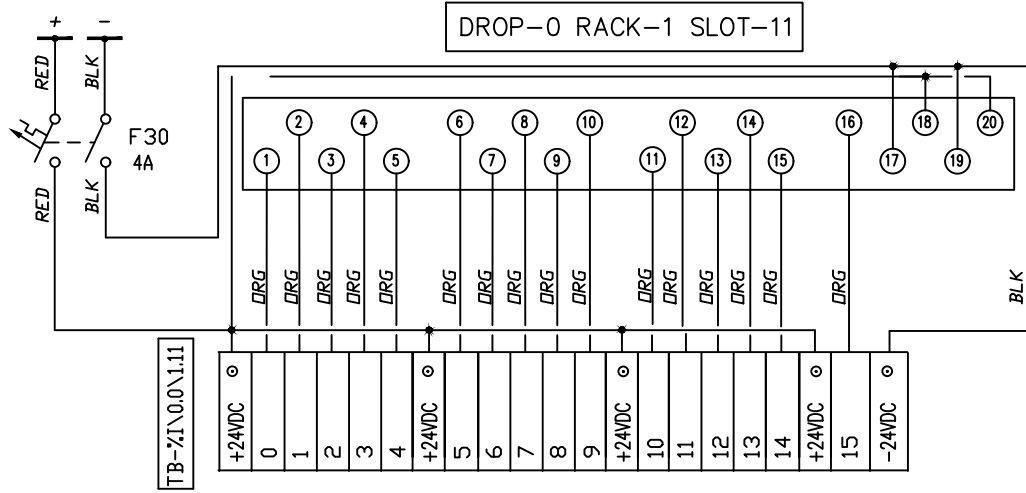
3	27.04.21	לביצוע						JOB No. 1202
2	27.04.21	למכרז						DESIGN M.B. 27.04.21
1	27.04.21	לאישור						DRAWN R.B. 27.04.21
								CHECKED M.B.
								APPROVED M.B.
ISSUE DATE		DESCRIPTION	Des	Ckd	App	App	APPROVED	BY DATE
REVISIONS								

TITLE:	תוכנית חיוום כרטיס DI-1-10 DROP-0 RACK-1 SLOT-10	
PLANT :	מתקן טרמינל - מערכת כיבוי אש מכון J5	A3
DRAWING NO. :	08-F7-PLC-DI-1.10	REV. 0
MASTER. DWG. NO. :	COM.DWG.NO.: 08-F7-PLC-DI-1.10	

קו מוצרי דלק בע"מ

לוח בקר

טמח



LEGEND

BLK - BLACK
 ORG - ORANGE

- FUSED TERM. 0.5 A WITH LED

CARD MODEL: BMXDDI1602H
 (16PTS, 24VDC)



מ.ב.י. הנדסה בע"מ
 קהילת ד"טומיר 3 תל אביב
 טל': 03-6493590 פקס: 03-6493790
 דואר אלקטרוני: mundi@netvision.net.il



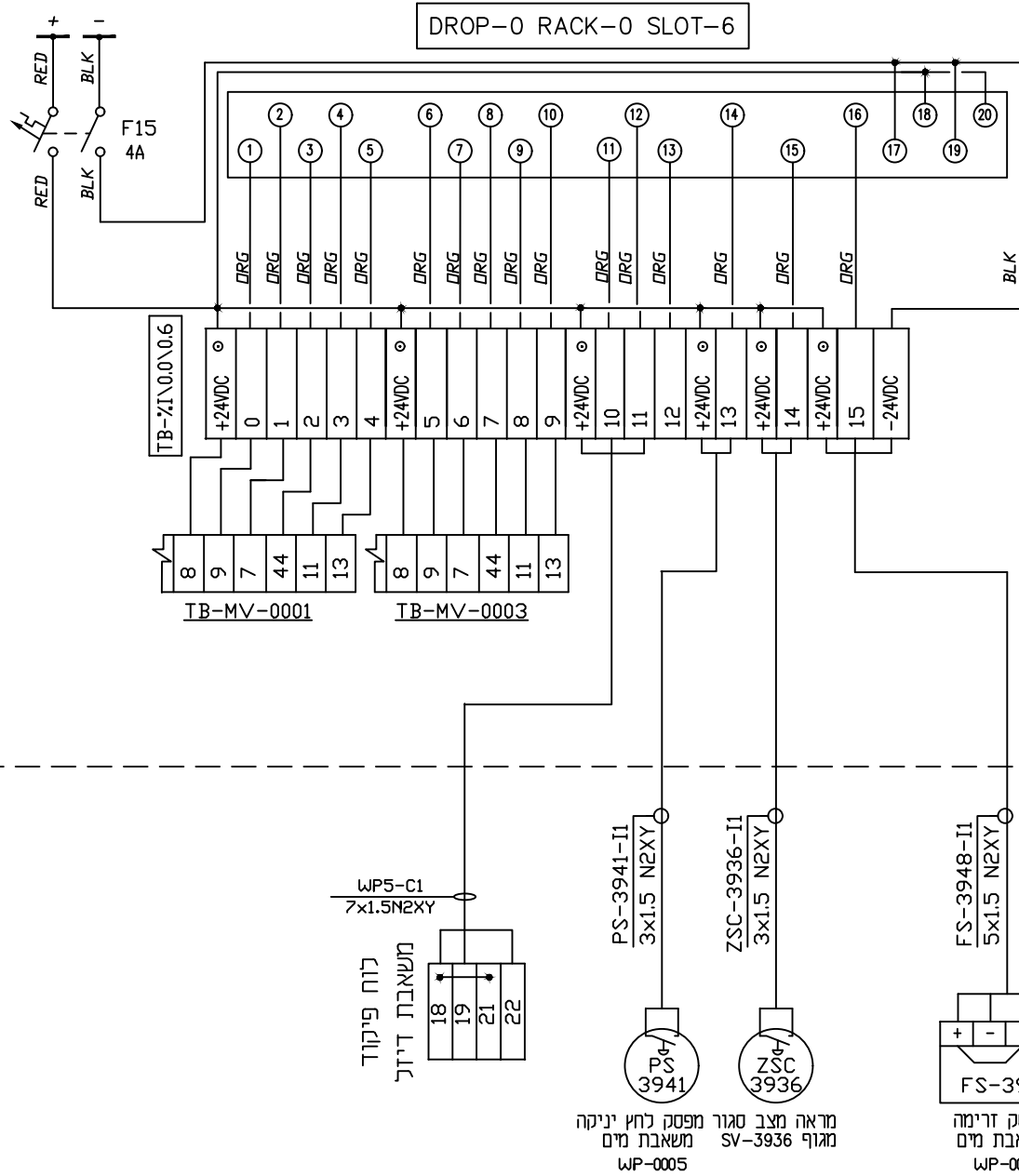
הובנו ע"י

3	27.04.21	לביצוע						JOB No. 1202
2	27.04.21	למכרז						DESIGN M.B. 27.04.21
1	27.04.21	לאישור						DRAWN R.B. 27.04.21
								CHECKED M.B.
								APPROVED M.B.

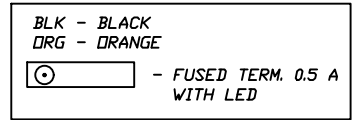
REVISIONS		BY	DATE
-----------	--	----	------

TITLE:	תוכנית חיווט כרטיס DI-11-11 DROP-0 RACK-1 SLOT-11	
PLANT :	מתקן טרמינל - מערכת כיבוי אש מכון J5	A3
DRAWING NO. :	08-F7-PLC-DI-1.11	REV. 0
MASTER. DWG. NO. :	COM.DWG.NO.: 08-F7-PLC-DI-1.11	

קו מוצרי דלק בע"מ



LEGEND



CARD MODEL: BMXDDI1602H (16PTS, 24VDC)



מ.ב.י. הנדסה בע"מ
קהילת דיטומיר 3 תל אביב
טל: 03-6493590 פקס: 03-6493790
דואר אלקטרוני: mundi@netvision.net.il



הוכן ע"י:
הוכן עבור:

NO.	DATE	DESCRIPTION	Des	Ckd	App	App	APPROVED
3	27.04.21	לביצוע					
2	27.04.21	למכרז					
1	27.04.21	לאישור					
REVISIONS							
BY	DATE						

TITLE:	תוכנית חייום כרטיס DI-0-6 DROP-0 RACK-0 SLOT-6	
PLANT :	מתקן טרמינל - מערכת כיבוי אש מכון J5	A3
DRAWING NO. :	08-F5-PLC-DI-06	REV. 0
MASTER. DWG. NO. :	COM. DWG. NO. : 08-F5-PLC-DI-06	

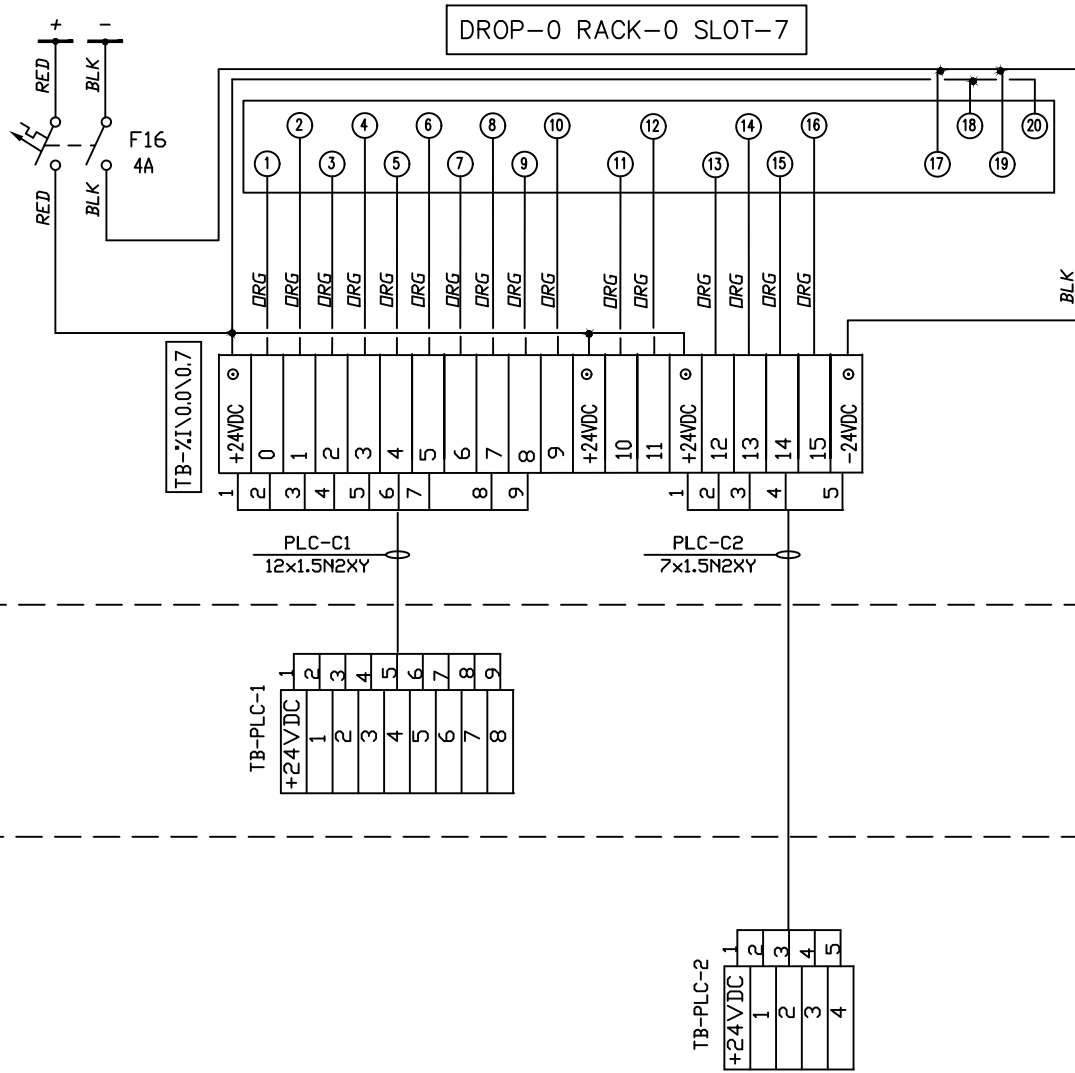
קו מוצרי דלק בע"מ

JOB No.	1202	
DESIGN	M.B.	27.04.21
DRAWN	R.B.	27.04.21
CHECKED	M.B.	
APPROVED	M.B.	

08-F5-PLC לוח בקר

לוח השמך

לוח הזנה 24VDC



LEGEND

BLK - BLACK
 DRG - ORANGE
 - FUSED TERM. 0.5 A WITH LED

CARD MODEL: BMXDDI1602H (16PTS, 24VDC)

מ.ב.י. הנדסה בע"מ
 קהילת דיטומיר 3 תל אביב
 טל': 03-6493590 פקס: 03-6493790
 דואר אלקטרוני: mundi@netvision.net.il

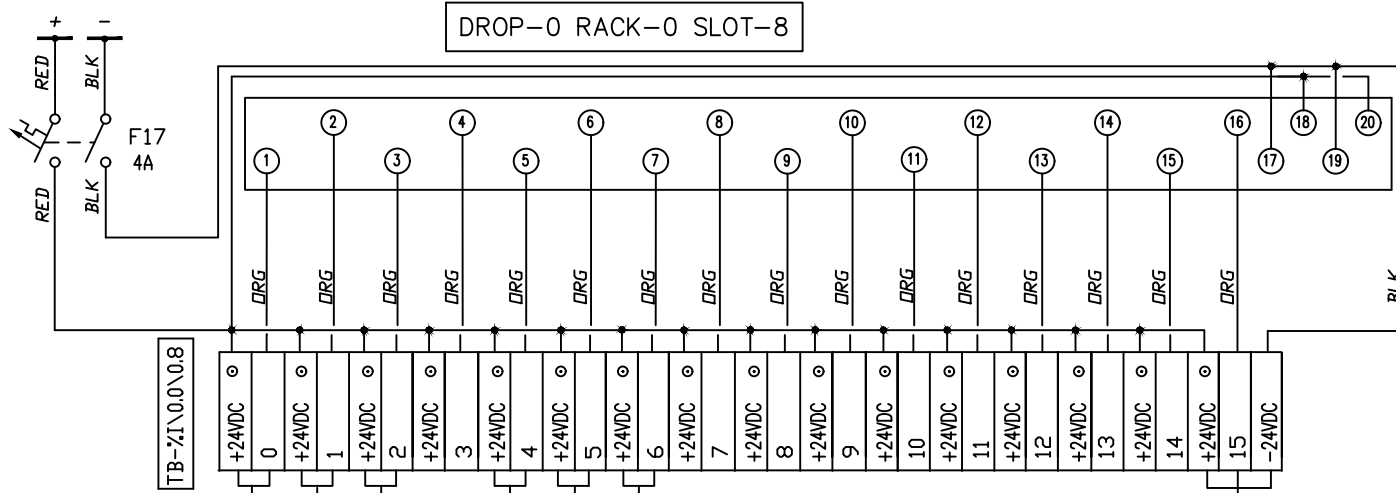
חובני ע"י:

 חובני עבור:

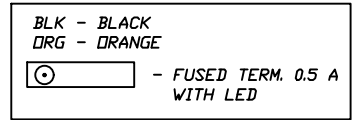
קו מוצרי דלק בע"מ

3	27.04.21	לביצוע							JOB No. 1202
2	27.04.21	למכרז							DESIGN M.B. 27.04.21
1	27.04.21	לאישור							DRAWN R.B. 27.04.21
									CHECKED M.B.
									APPROVED M.B.
									BY DATE

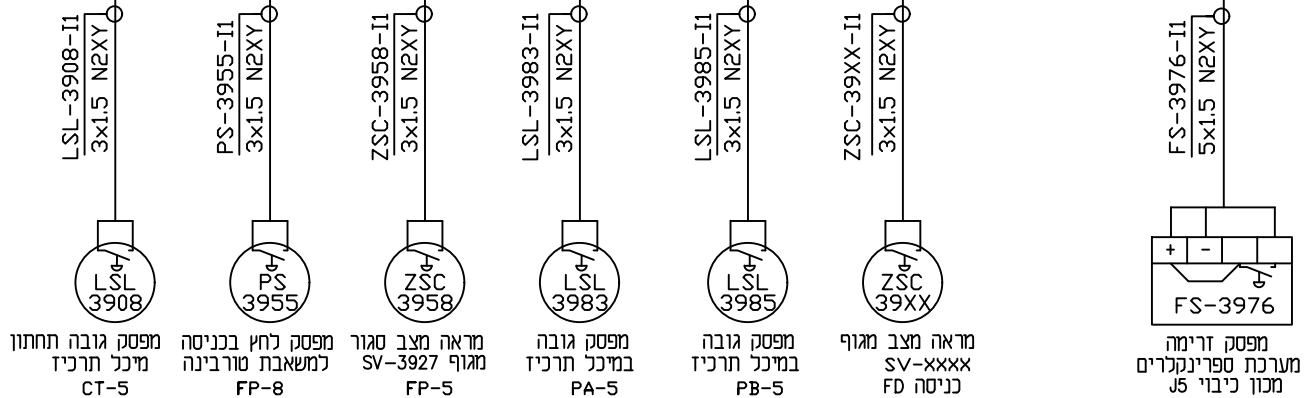
TITLE:	תוכנית חיוום כרטיס DI-0-7 DROP-0 RACK-0 SLOT-7	
PLANT :	מתקן טרמינל - מערכת כיבוי אש מכון J5	A3
DRAWING NO. :	08-F5-PLC-DI-07	REV. 0
MASTER. DWG. NO. :		COM. DWG. NO. : 08-F5-PLC-DI-07



LEGEND



CARD MODEL: BMXDDI1602H (16PTS, 24VDC)



LSL-3908-I1 מפסק גובה תחתון מיכל תרכיז CT-5
PS-3955-I1 מפסק לחץ בכניסה למשאבת טורבינה FP-8
ZSC-3958-I1 מראה מצב סגור מאוף SV-3927 מאוף SV-3927 FP-5
LSL-3983-I1 מפסק גובה במיכל תרכיז PA-5
LSL-3985-I1 מפסק גובה במיכל תרכיז PB-5
ZSC-39XX-I1 מראה מצב מאוף נכיתה SV-XXXX FD
FS-3976-I1 מפסק זרימה מערכת ספרינקלרים מכון כיבוי J5

מ.ב.י. הנדסה בע"מ
קהילת די'טומיר 3 תל אביב
טל: 03-6493590 פקס: 03-6493790
דואר אלקטרוני: mundi@netvision.net.il

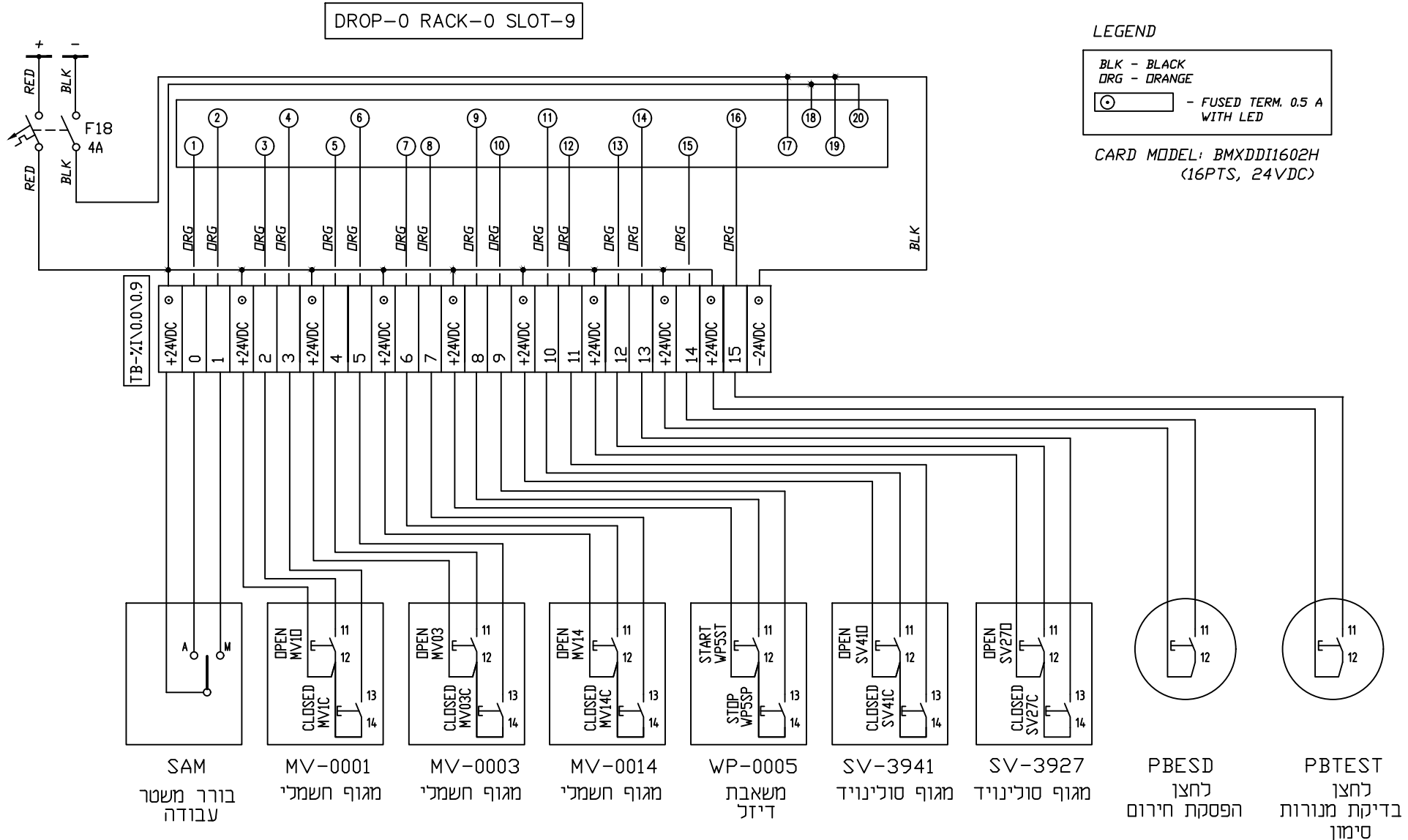
חוכו ע"י:

חוכו עבור:

ISSUE	DATE	DESCRIPTION	Des	Ckd	App	App	APPROVED	BY	DATE
3	27.04.21	לביצוע							
2	27.04.21	למכרז							
1	27.04.21	לאישור							

JOB No. 1202	TITLE: תוכנית חייום כרטיס DI-0-8	REV. 0
DESIGN M.B. 27.04.21	DRAWN R.B. 27.04.21	PLANT : מתקן טרמינג - מערכת כיבוי אש מכון J5
CHECKED M.B.	APPROVED M.B.	DRAWING NO. : 08-F5-PLC-DI-08
BY	DATE	MASTER. DWG. NO. : COM. DWG. NO. : 08-F5-PLC-DI-08

קו מוצרי דלק בע"מ



LEGEND

BLK - BLACK
 DRG - DRANGE

- FUSED TERM. 0.5 A WITH LED

CARD MODEL: BMXDDI1602H
 (16PTS, 24VDC)

מ.ב.י. הנדסה בע"מ
 קהילת ד"טומיר 3 תל אביב
 טל: 03-6493590 פקס: 03-6493790
 דואר אלקטרוני: mundi@netvision.net.il

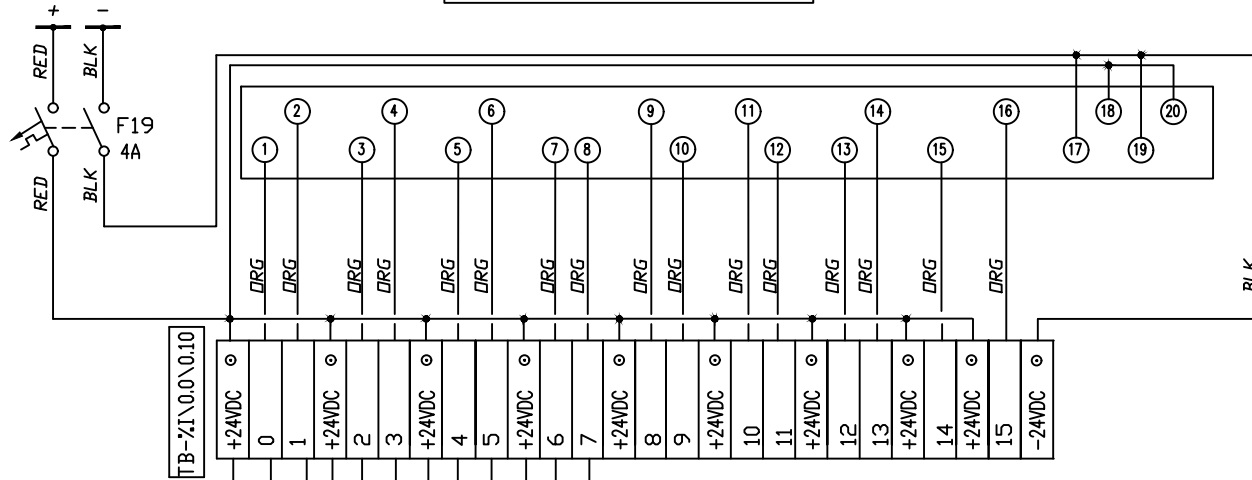
חוכו עבר:

קו מוצרי דלק בע"מ

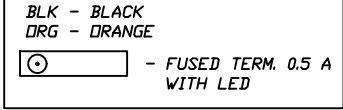
NO.	DATE	DESCRIPTION	Des	Ckd	App	App	APPROVED
3	27.04.21	לביצוע					
2	27.04.21	למכרז					
1	27.04.21	לאישור					

JOB No. 1202	TITLE: תוכנית חיוום כרטיס 0-9-01 DROP-0 RACK-0 SLOT-9
DESIGN M.B. 27.04.21	PLANT : טרמינג קרית חיים
DRAWN R.B. 27.04.21	DRAWING NO. : 08-F5-PLC-DI-09
CHECKED M.B.	REV. 0
APPROVED M.B.	MASTER. DWG. NO. :
BY DATE	COM. DWG. NO. : 08-F5-PLC-DI-09

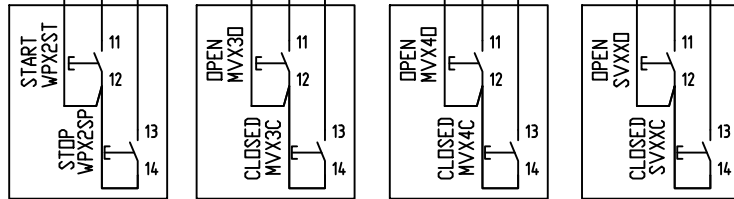
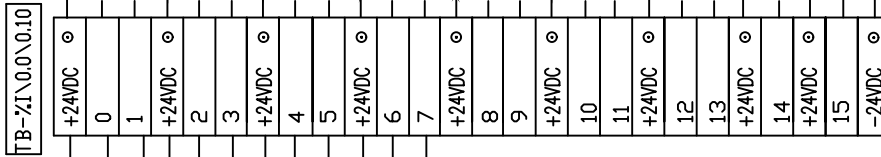
DROP-0 RACK-0 SLOT-10



LEGEND



CARD MODEL: BMXDDI1602H
(16PTS, 24VDC)



WP-00X2 משאבת דיזל
MV-XXX3 מגוף חשמלי
MV-XXX4 מגוף חשמלי
SV-39XX מגוף סולינויד



מ.ב.י. הנדסה בע"מ
קהילת ד"טומיר 3 תל אביב
טל: 03-6493590 פקס: 03-6493790
mundi@netvision.net.il



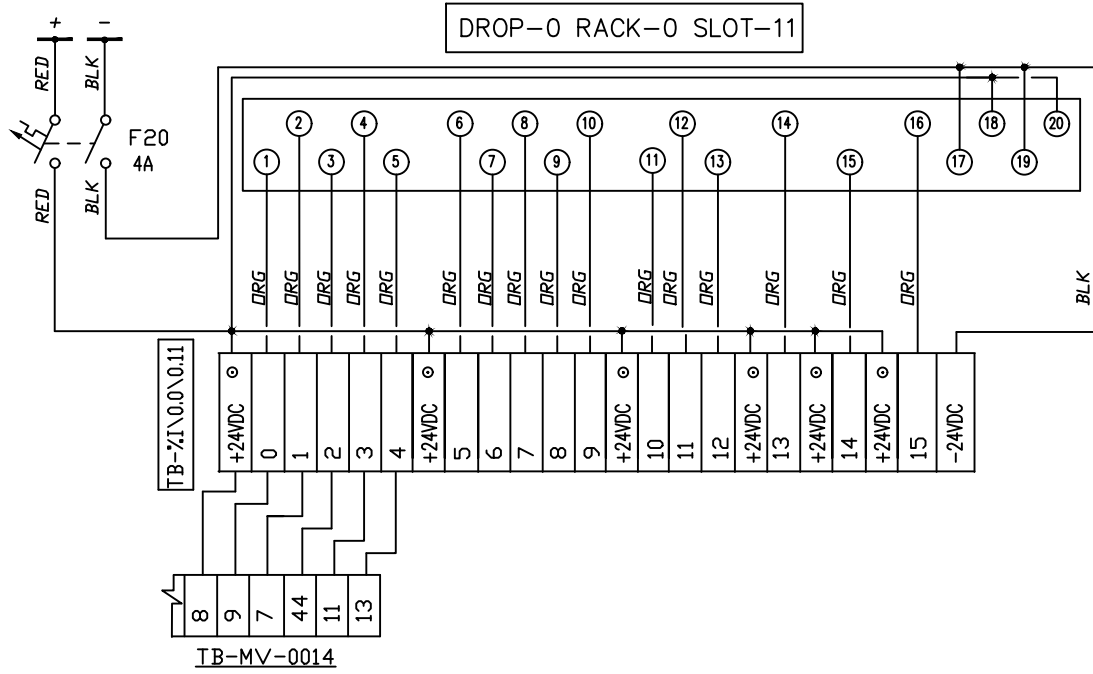
חוכו עבור:

NO.	DATE	DESCRIPTION	Des	Ckd	App	App	APPROVED
3	27.04.21	לביצוע					
2	27.04.21	למכרז					
1	27.04.21	לאישור					

JOB No.	1202
DESIGN	M.B. 27.04.21
DRAWN	R.B. 27.04.21
CHECKED	M.B.
APPROVED	M.B.
BY	DATE

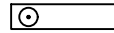
TITLE:	תוכנית חיוום כרטיס DI-0-10 DROP-0 RACK-0 SLOT-10	
PLANT :	טרמינל קרית חיים	A3
DRAWING NO. :	08-F5-PLC-DI-10	REV. 0
MASTER. DWG. NO. :		COM. DWG. NO. : 08-F5-PLC-DI-10

קו מוצרי דלק בע"מ



LEGEND

BLK - BLACK
 DRG - ORANGE

 - FUSED TERM. 0.5 A WITH LED

CARD MODEL: BMXDDI1602H
 (16PTS, 24VDC)



מ.ב.י. הנדסה בע"מ
 קהילת ד"טומיר 3 תל אביב
 טל': 03-6493590 פקס: 03-6493790
 דואר אלקטרוני: mundi@netvision.net.il



הוכן ע"י:

קו מוצרי דלק בע"מ

ISSUE	DATE	DESCRIPTION	Des	Ckd	App	App	APPROVED	BY	DATE
3	27.04.21	לביצוע							
2	27.04.21	למכרז							
1	27.04.21	לאישור							

JOB No.	1202
DESIGN	M.B. 27.04.21
DRAWN	R.B. 27.04.21
CHECKED	M.B.
APPROVED	M.B.

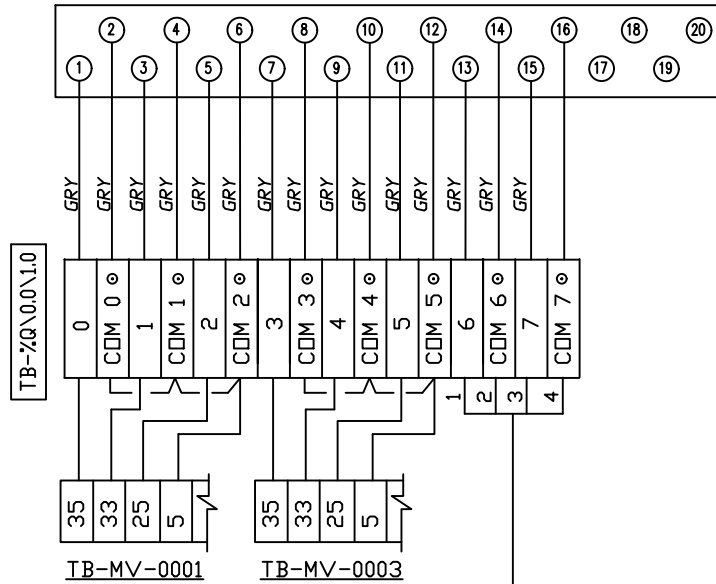
TITLE:	תוכנית חיוום כרטיס DI-0-11 DROP-0 RACK-0 SLOT-11	
PLANT :	מתקו טרמינל - מערכת כיבוי אש מכוון J5	A3
DRAWING NO. :	08-F5-PLC-DI-11	REV. 0
MASTER. DWG. NO. :	COM. DWG. NO. : 08-F5-PLC-DI-11	

לוח בקר 08-F5-PLC

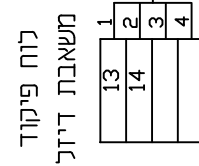
לוח פיקוד משאבת דיזל

משאבת דיזל

DROP-0 RACK-1 SLOT-0

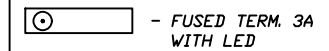


WP-0005-C2
x1.5N2XY



LEGEND

GRY-GRAY



CARD MODEL: BMXDRA0805H
(8 RELAY OUT)



מ.ב.י. הנדסה בע"מ
קהילת דיטומיר 3 תל אביב
טל: 03-6493590 פקס: 03-6493790
דואר אלקטרוני: mundi@netvision.net.il



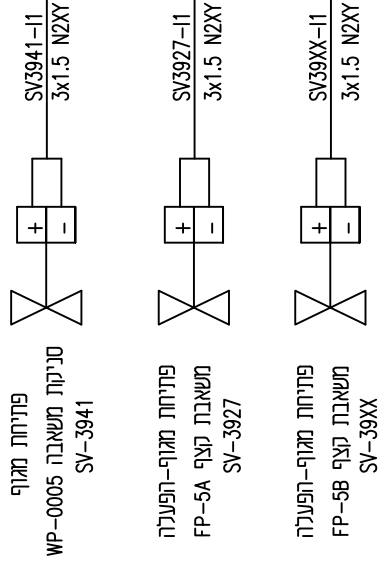
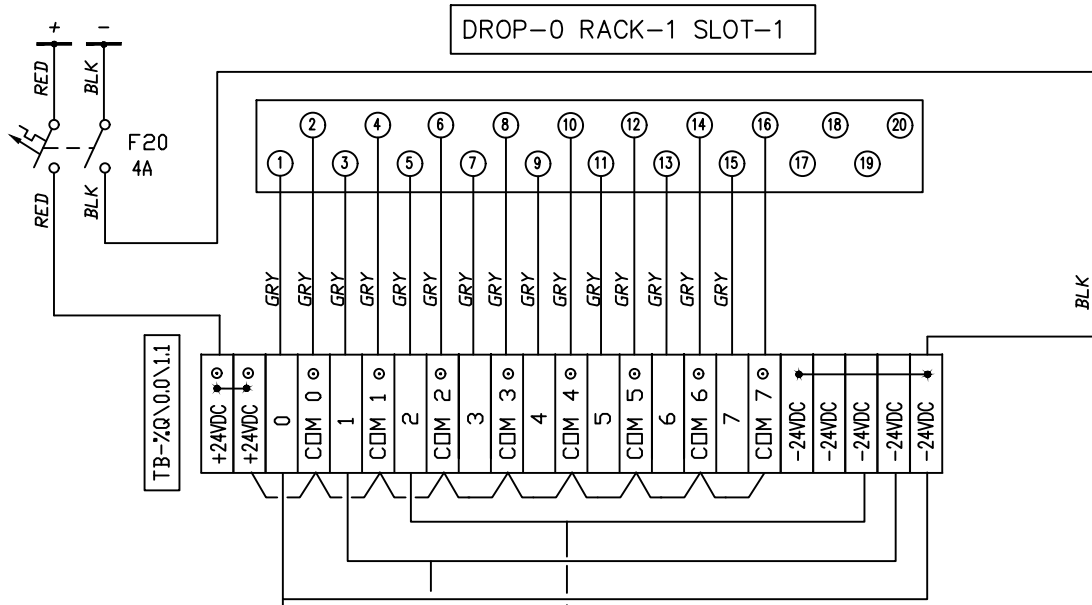
חוכו עברו:

NO	DATE	DESCRIPTION	Des	Ckd	App	App	APPROVED
3	27.04.21	לביצוע					
2	27.04.21	למכרז					
1	27.04.21	לאישור					
REVISIONS							
							BY
							DATE

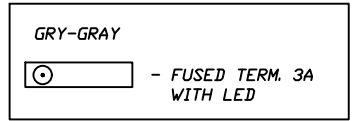
JOB No. 1202		
DESIGN	M.B.	27.04.21
DRAWN	R.B.	27.04.21
CHECKED	M.B.	
APPROVED	M.B.	

TITLE: תוכנית חיוום כרטיס DO-1-0 DROP-0 RACK-1 SLOT-0		A3
PLANT : מתקו טרמינל - מערכת ניבוי אש מכו 5		
DRAWING NO. : 08-F5-PLC-DO-1.0		REV. 0
MASTER. DWG. NO. :		COM.DWG.NO.: 08-F5-PLC-DO-1.0

קו מוצרי דלק בע"מ



LEGEND



CARD MODEL: BMXDRA0805H
(8 RELAY OUT)



מ.ב.י. הנדסה בע"מ
קהילת דיסטריקט 3 תל אביב
טל: 03-6493590 פקס: 03-6493790
דואר אלקטרוני: mundi@netvision.net.il



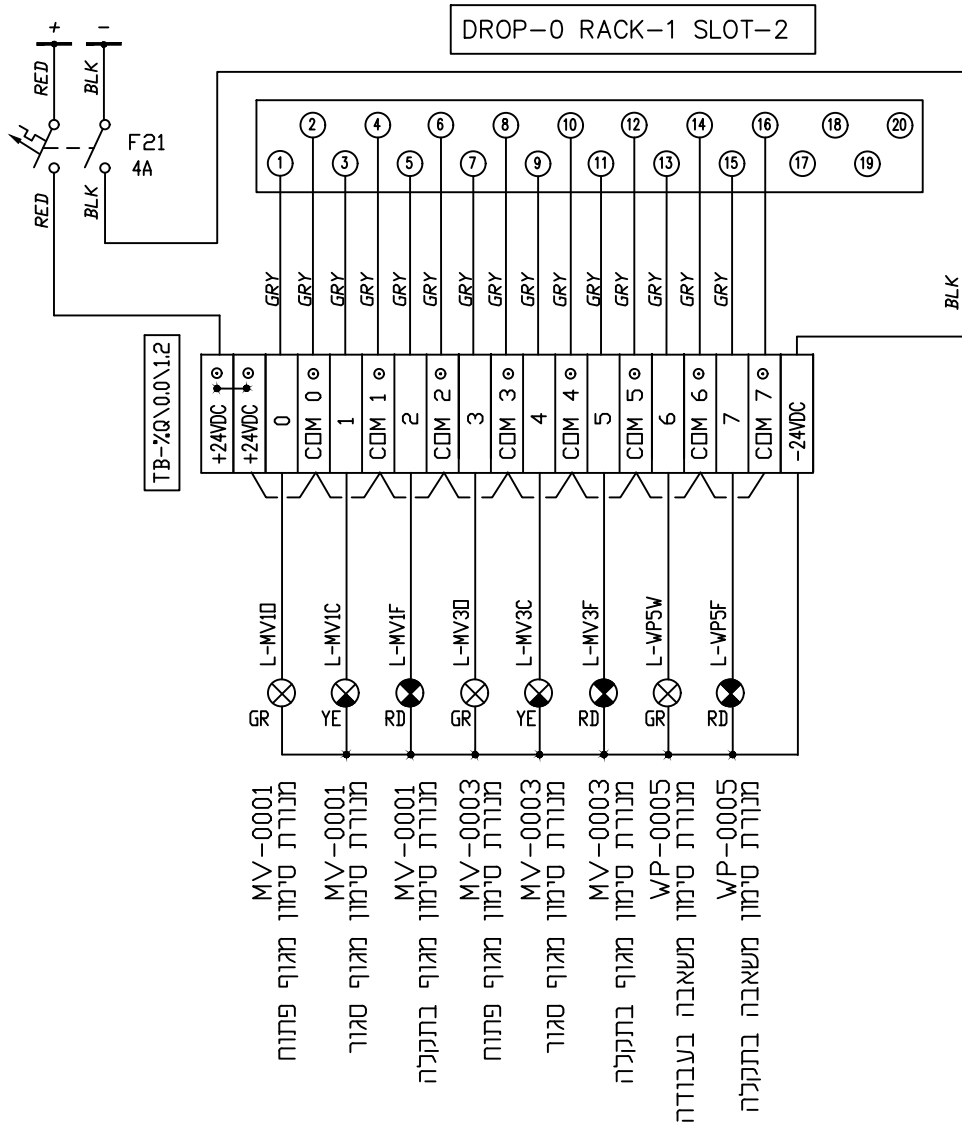
הוכן ע"י:

NO.	DATE	DESCRIPTION	Des	Ckd	App	App	APPROVED	
3	27.04.21	לביצוע						
2	27.04.21	למכרז						
1	27.04.21	לאישור						
REVISIONS							BY	DATE

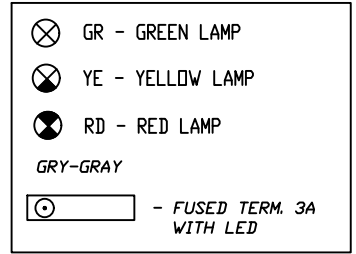
JOB No.	1202
DESIGN	M.B. 27.04.21
DRAWN	R.B. 27.04.21
CHECKED	M.B.
APPROVED	M.B.

TITLE:	תוכנית חיווט כרטיס DO-1-1 DROP-0 RACK-1 SLOT-1	
PLANT :	מתקן סרדינגל - מערכת כיבוי אש מכון J5	A3
DRAWING NO. :	08-F5-PLC-DO-1.1	REV. 0
MASTER. DWG. NO. :	COM.DWG.NO.: 08-F5-PLC-DO-1.1	

קו מוצרי דלק בע"מ



LEGEND



CARD MODEL: BMXDRA0805H
(8 RELAY OUT)



מ.ב.י. הנדסה בע"מ
קהילת דיסטריקט 3 תל אביב
טל: 03-6493590 פקס: 03-6493790
דואר אלקטרוני: mundi@netvision.net.il



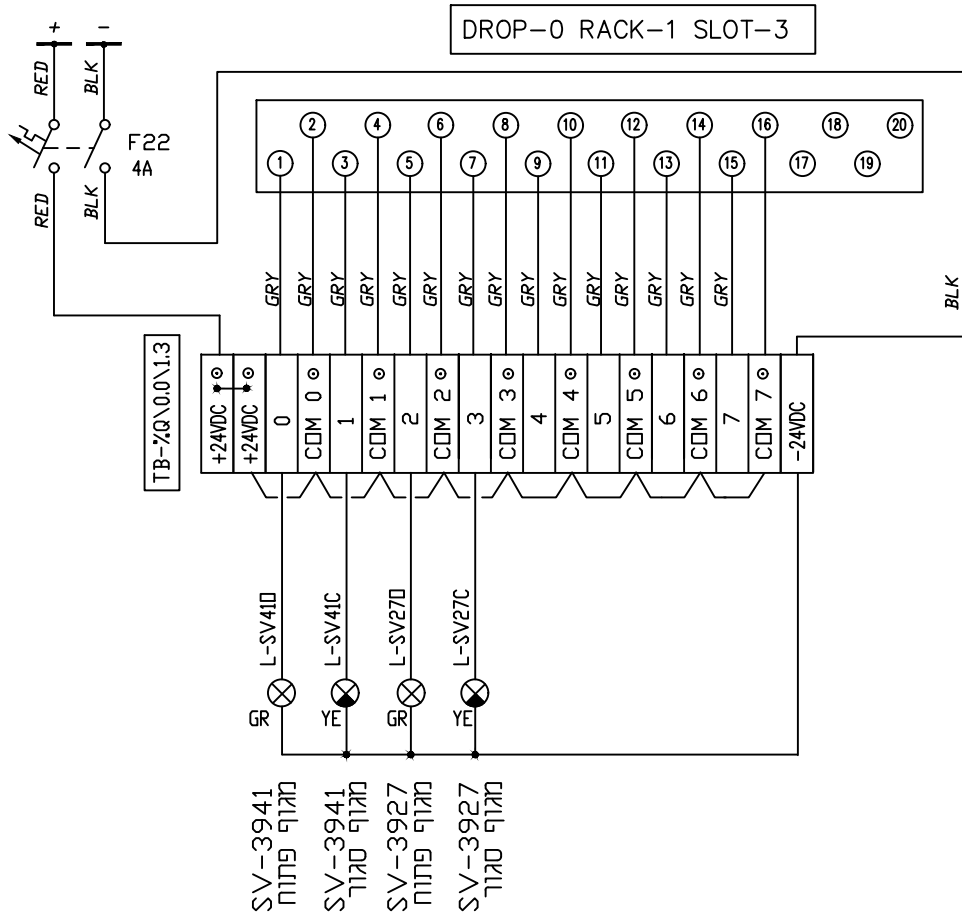
הוכן ע"י:
הוכן עברו:

NO	DATE	DESCRIPTION	Des	Ckd	App	App	APPROVED
3	27.04.21	לביצוע					
2	27.04.21	למכרז					
1	27.04.21	לאישור					

JOB No.	1202
DESIGN	M.B. 27.04.21
DRAWN	R.B. 27.04.21
CHECKED	M.B.
APPROVED	M.B.
BY	DATE

TITLE:	תוכנית חיווט כרטיס DO-1-2 DROP-0 RACK-1 SLOT-2	
PLANT :	מתקן טרמינל - מערכת כיבוי אש מכון JS	A3
DRAWING NO. :	08-F5-PLC-DO-1.2	REV. 0
MASTER. DWG. NO. :	COM.DWG.NO.: 08-F5-PLC-DO-1.2	

קו מוצרי דלק בע"מ



LEGEND

- GR - GREEN LAMP
- YE - YELLOW LAMP
- RD - RED LAMP
- GRY-GRAY
- FUSED TERM. 3A WITH LED

CARD MODEL: BMXDRA0805H
(8 RELAY OUT)



מ.ב.י. הנדסה בע"מ
קהילת דיסטריקט 3 תל אביב
טל: 03-6493590 פקס: 03-6493790
דואר אלקטרוני: mundi@netvision.net.il

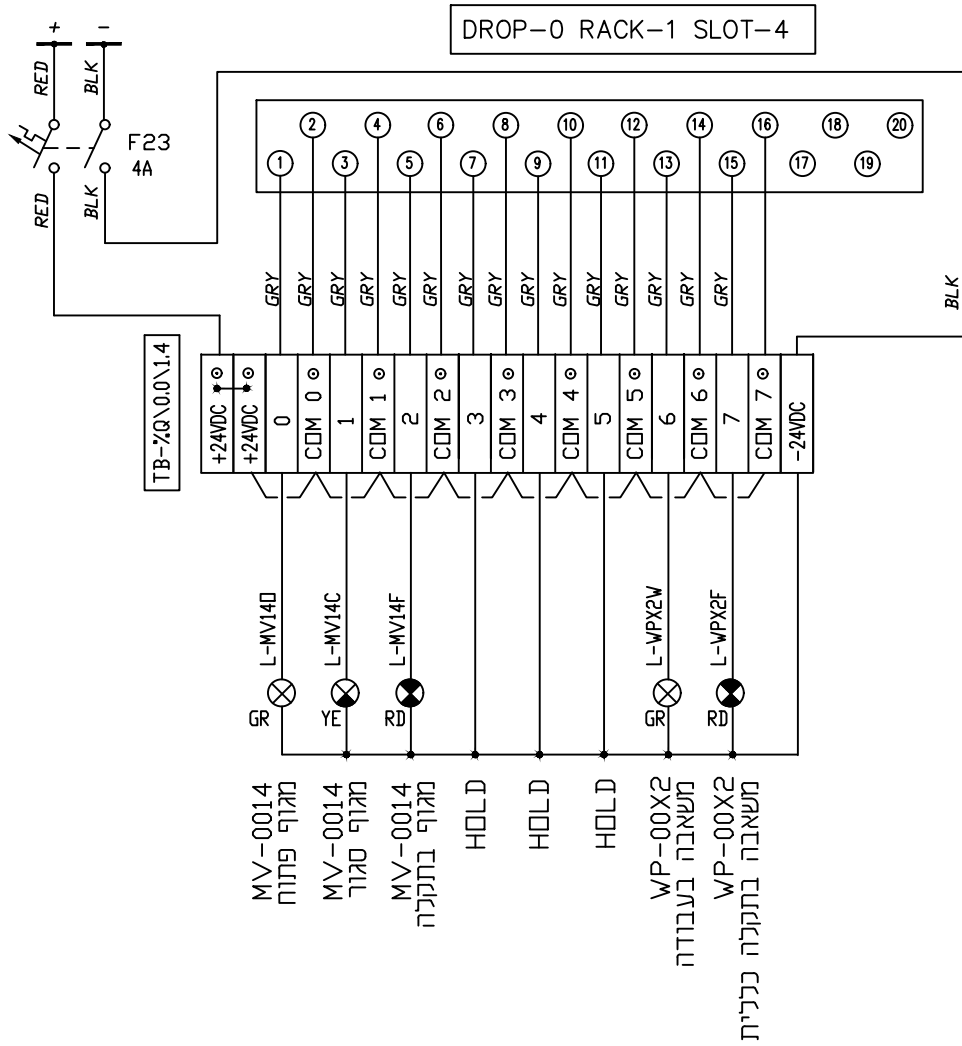


הוכן ע"י:

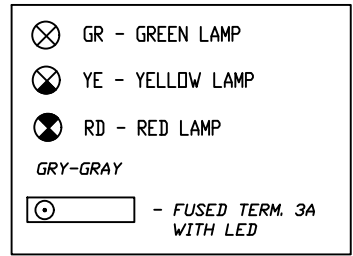
קו מוצרי דלק בע"מ

		JOB No. 1202			
3	27.04.21	לביצוע	DESIGN	M.B.	27.04.21
2	27.04.21	למכרז	DRAWN	R.B.	27.04.21
1	27.04.21	לאישור	CHECKED	M.B.	
			APPROVED	M.B.	
ISSUE		DATE	DESCRIPTION	Des	Ckd
			REVISIONS		
			BY		DATE

TITLE:		תוכנית חיווט כרטיס DO-1-3-3 DROP-0 RACK-1 SLOT-3	
PLANT :	מתקן טרמינגל - מערכת ניבוי אש מכון J5		A3
DRAWING NO. :	08-F5-PLC-DO-1.3		REV. 0
MASTER. DWG. NO. :	COM.DWG.NO.: 08-F5-PLC-DO-1.3		



LEGEND



CARD MODEL: BMXDRA0805H
(8 RELAY OUT)



מ.ב.י. הנדסה בע"מ
קהילת דיסטריקט 3 תל אביב
טל: 03-6493590 פקס: 03-6493790
דואר אלקטרוני: mundi@netvision.net.il



חוכו עבור:

קו מוצרי דלק בע"מ

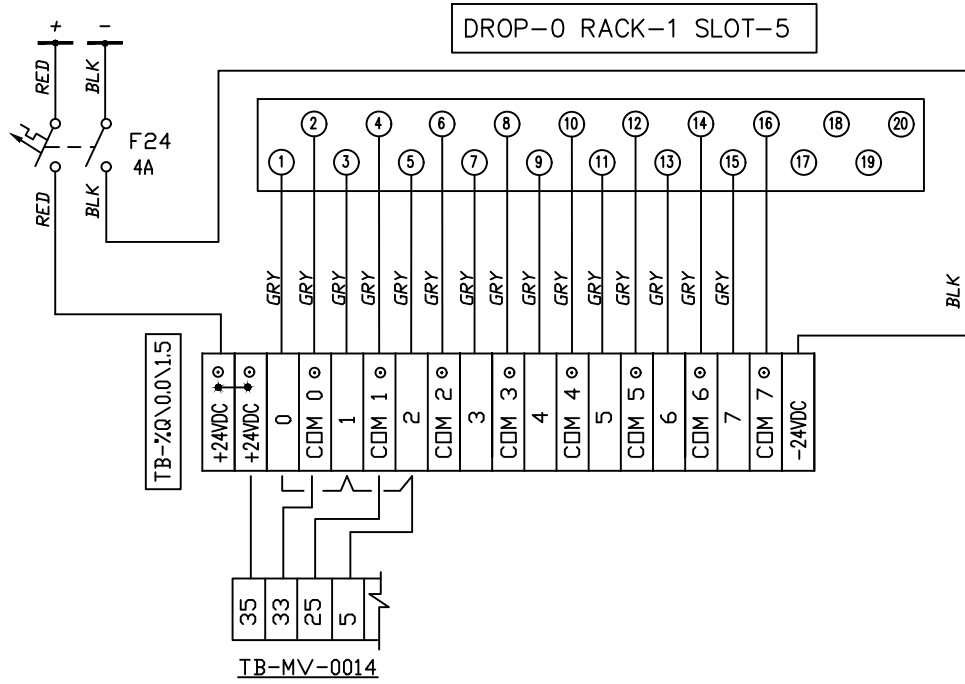
ISSUE	DATE	DESCRIPTION	Des	Ckd	App	App	APPROVED	BY	DATE
3	27.04.21	לביצוע							
2	27.04.21	למכרז							
1	27.04.21	לאישור							

JOB No.	1202
DESIGN	M.B. 27.04.21
DRAWN	R.B. 27.04.21
CHECKED	M.B.
APPROVED	M.B.

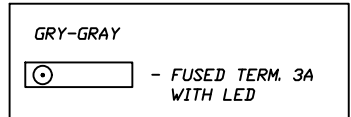
TITLE:	תוכנית חיוום כרטיס DO-1-4 DROP-0 RACK-1 SLOT-4	
PLANT :	מתקן טרמינל - מערכת כיבוי אש מכון J5	A3
DRAWING NO. :	08-F5-PLC-DO-1.4	REV. 0
MASTER. DWG. NO. :	COM.DWG.NO.:	08-F5-PLC-DO-1.4

לוח בקר 08-F5-PLC

לוח פיקוד משאבת דיזל



LEGEND



CARD MODEL: BMXDRA0805H
(8 RELAY OUT)



מ.ב.י. הנדסה בע"מ
קהילת דיטומיר 3 תל אביב
טל: 03-6493590 פקס: 03-6493790
דואר אלקטרוני: il.mundi@netvision.net



הוכן ע"י:

קו מוצרי דלק בע"מ

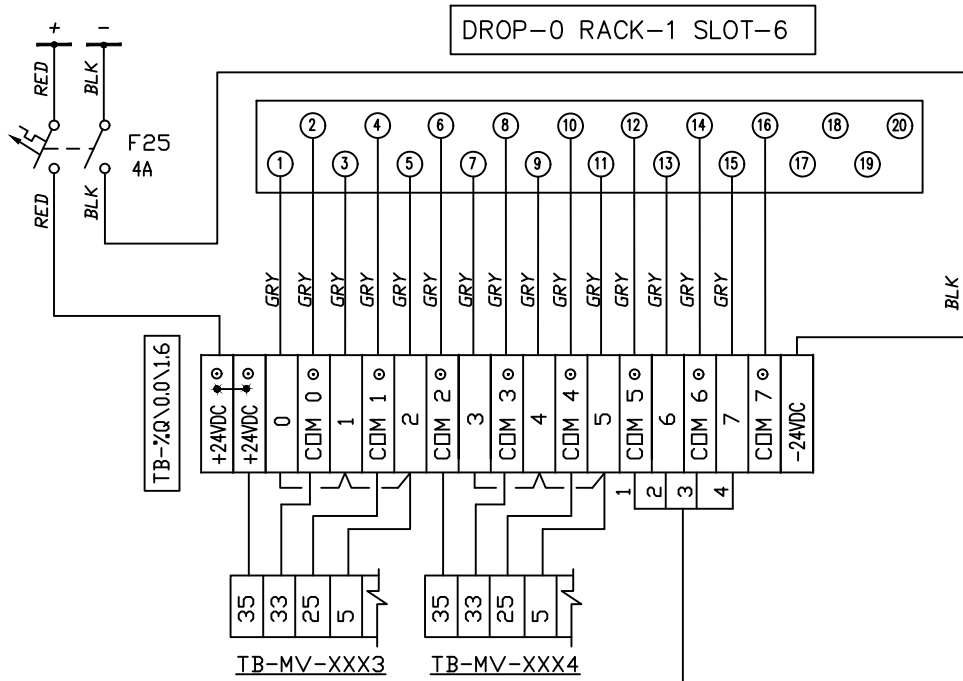
NO.	DATE	DESCRIPTION	Des	Ckd	App	App	APPROVED	BY	DATE
3	27.04.21	לביצוע							
2	27.04.21	למכרז							
1	27.04.21	לאישור							

JOB No.	1202
DESIGN	M.B. 27.04.21
DRAWN	R.B. 27.04.21
CHECKED	M.B.
APPROVED	M.B.

TITLE:	תוכנית חיוום כרטיס DO-1-5 DROP-0 RACK-1 SLOT-5	
PLANT :	מתקן טרמינגל - מערכת ניבוי אש מכון J5	A3
DRAWING NO. :	08-F5-PLC-DO-1.5	REV. 0
MASTER. DWG. NO. :	COM.DWG.NO.: 08-F5-PLC-DO-1.5	

לוח בקר 08-F5-PLC

לוח פיקוד משאבת דיזל



LEGEND

GRY-GRAY

- FUSED TERM. 3A WITH LED

CARD MODEL: BMXDRA0805H
(8 RELAY OUT)

מ.ב.י. הנדסה בע"מ
קהילת דיטומיר 3 תל אביב
טל: 03-6493590 פקס: 03-6493790
דואר אלקטרוני: mundi@netvision.net.il

קו מוצרי דלק בע"מ

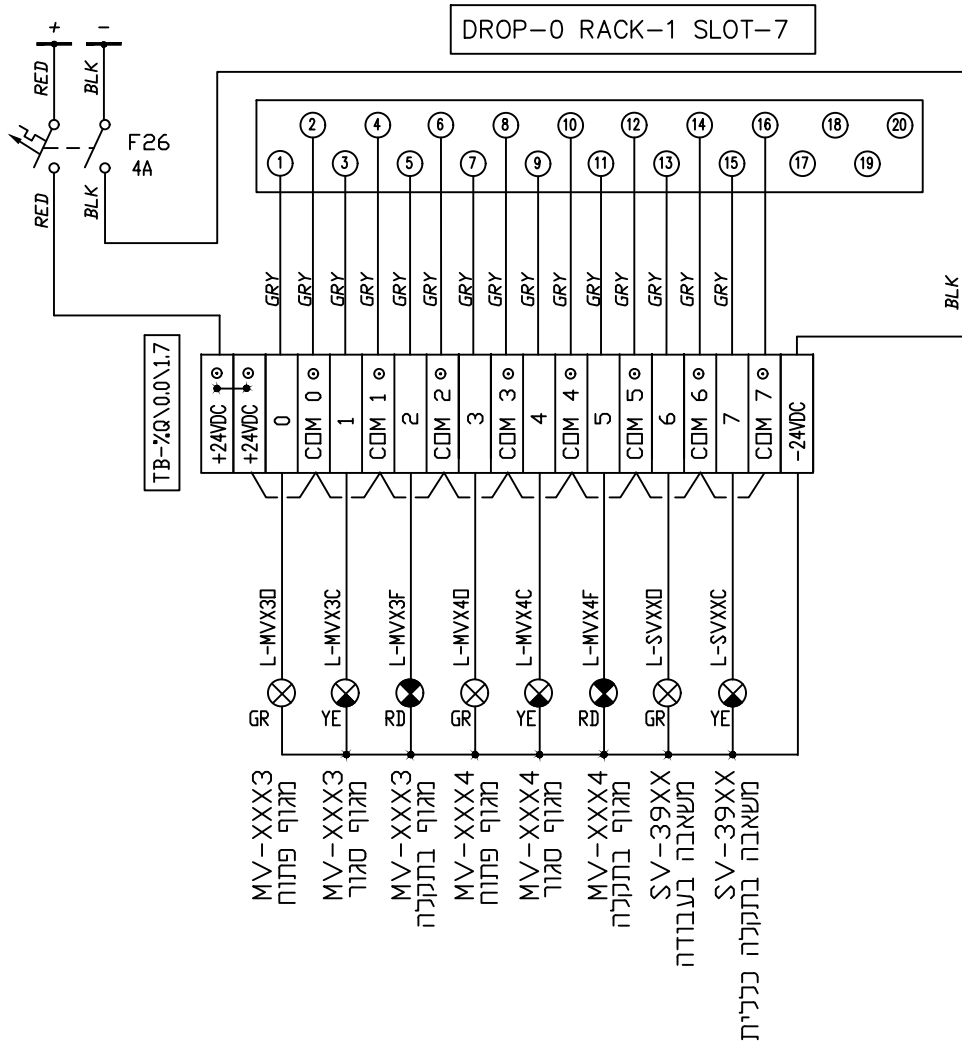


חוכו ע"י:
חוכו עבור:

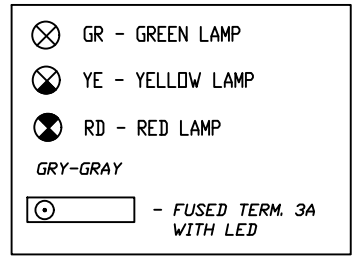
NO.	DATE	DESCRIPTION	Des	Ckd	App	App	APPROVED	BY	DATE
3	27.04.21	לביצוע							
2	27.04.21	למכרז							
1	27.04.21	לאישור							

TITLE:	תוכנית חיוום כרטיס DO-1-6 DROP-0 RACK-1 SLOT-6	
PLANT :	מתקו טרמינל - מערכת ניבוי אש מכו 5	A3
DRAWING NO. :	08-F5-PLC-DO-1.8	REV. 0
MASTER. DWG. NO. :	COM.DWG.NO.: 08-F5-PLC-DO-1.6	

JOB No.	1202	
DESIGN	M.B.	27.04.21
DRAWN	R.B.	27.04.21
CHECKED	M.B.	
APPROVED	M.B.	



LEGEND



CARD MODEL: BMXDRA0805H
(8 RELAY OUT)



מ.ב.י. הנדסה בע"מ
קהילת דיטומיר 3 תל אביב
טל: 03-6493590 פקס: 03-6493790
mundi@netvision.net.il



חוכו עברו:

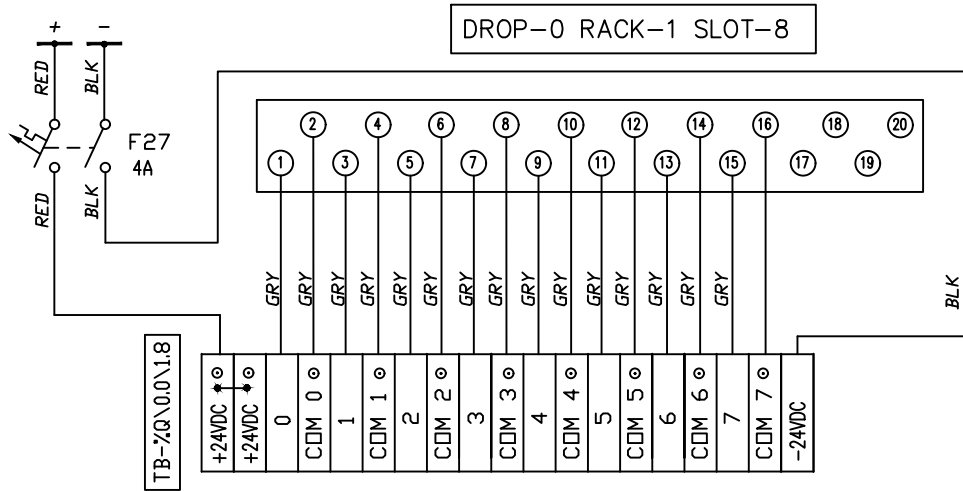
קו מוצרי דלק בע"מ

ISSUE	DATE	DESCRIPTION	Des	Ckd	App	App	APPROVED	BY	DATE
3	27.04.21	לביצוע							
2	27.04.21	למכרז							
1	27.04.21	לאישור							

JOB No.	1202
DESIGN	M.B. 27.04.21
DRAWN	R.B. 27.04.21
CHECKED	M.B.
APPROVED	M.B.

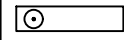
TITLE:	תוכנית חיוום כרטיס DO-1-7 DROP-0 RACK-1 SLOT-7	
PLANT :	מתקן טרמינל - מערכת כיבוי אש מכון J5	A3
DRAWING NO. :	08-F5-PLC-DO-1.7	REV. 0
MASTER. DWG. NO. :	COM.DWG.NO.: 08-F5-PLC-DO-1.7	

לוח בקור



LEGEND

GRY-GRAY

 - FUSED TERM. 3A WITH LED

CARD MODEL: BMXDRA0805H
(8 RELAY OUT)



מ.ב.י. הנדסה בע"מ
קהילת דיטומיר 3 תל אביב
טל: 03-6493590 פקס: 03-6493790
דואר אלקטרוני: mundi@netvision.net.il



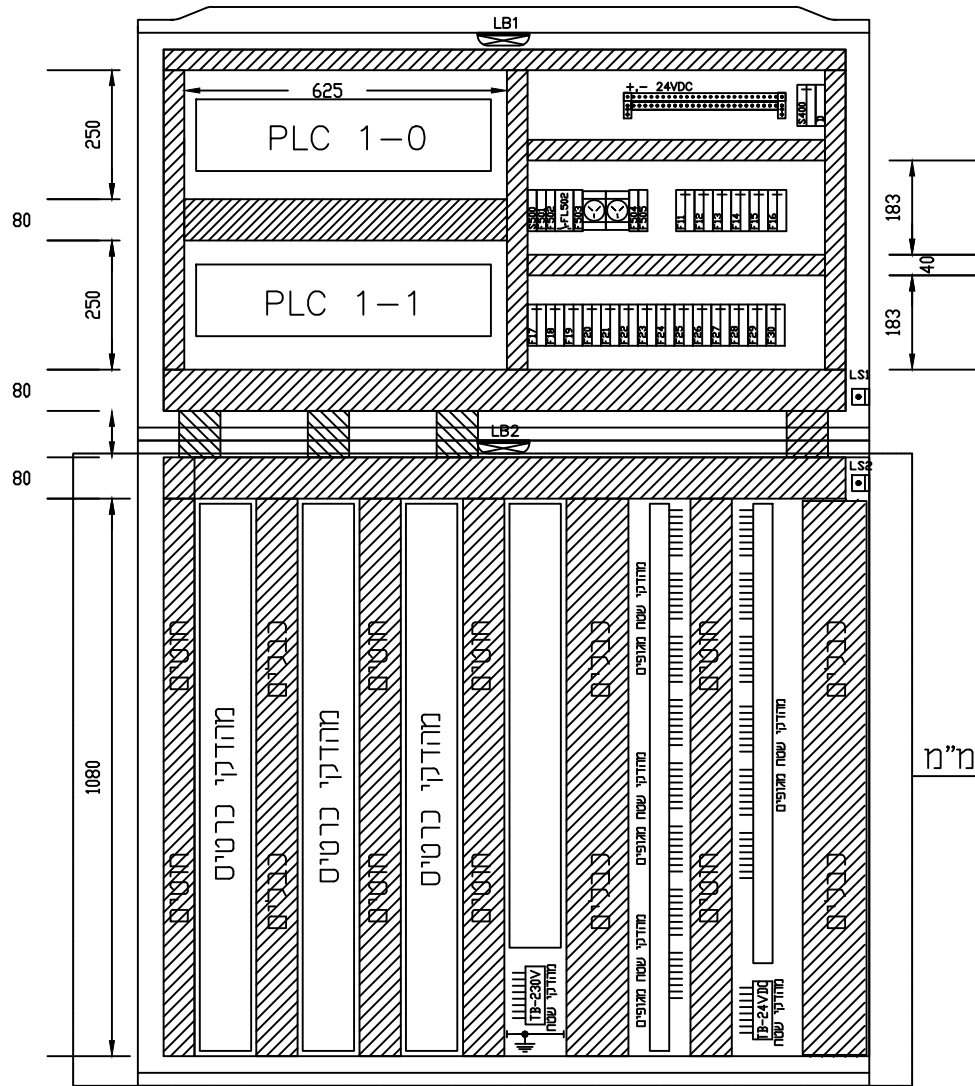
הוכן ע"י:

ISSUE	DATE	DESCRIPTION	Des	Ckd	App	App	APPROVED	BY	DATE
3	27.04.21	לביצוע							
2	27.04.21	למכרז							
1	27.04.21	לאיגור							

JOB No.	1202
DESIGN	M.B. 27.04.21
DRAWN	R.B. 27.04.21
CHECKED	M.B.
APPROVED	M.B.

TITLE:	תוכנית חיוום כרטיס DO-1-8 DROP-0 RACK-1 SLOT-8	
PLANT :	מתקן טרמינל - מערכת כיבוי אש מכון J5	A3
DRAWING NO. :	08-F5-PLC-DO-1.8	REV. 0
MASTER. DWG. NO. :	COM.DWG.NO.: 08-F7-PLC-DO-1.8	

קו מוצרי דלק בע"מ



גובה תעלות 100 מ"מ

כניסות כבלים



מ.ב.י. הנדסה בע"מ
 קהילת ד"טומיר 3 תל אביב
 טל: 03-6493590 פקס: 03-6493790
 דואר אלקטרוני: il.mundi@netvision.net



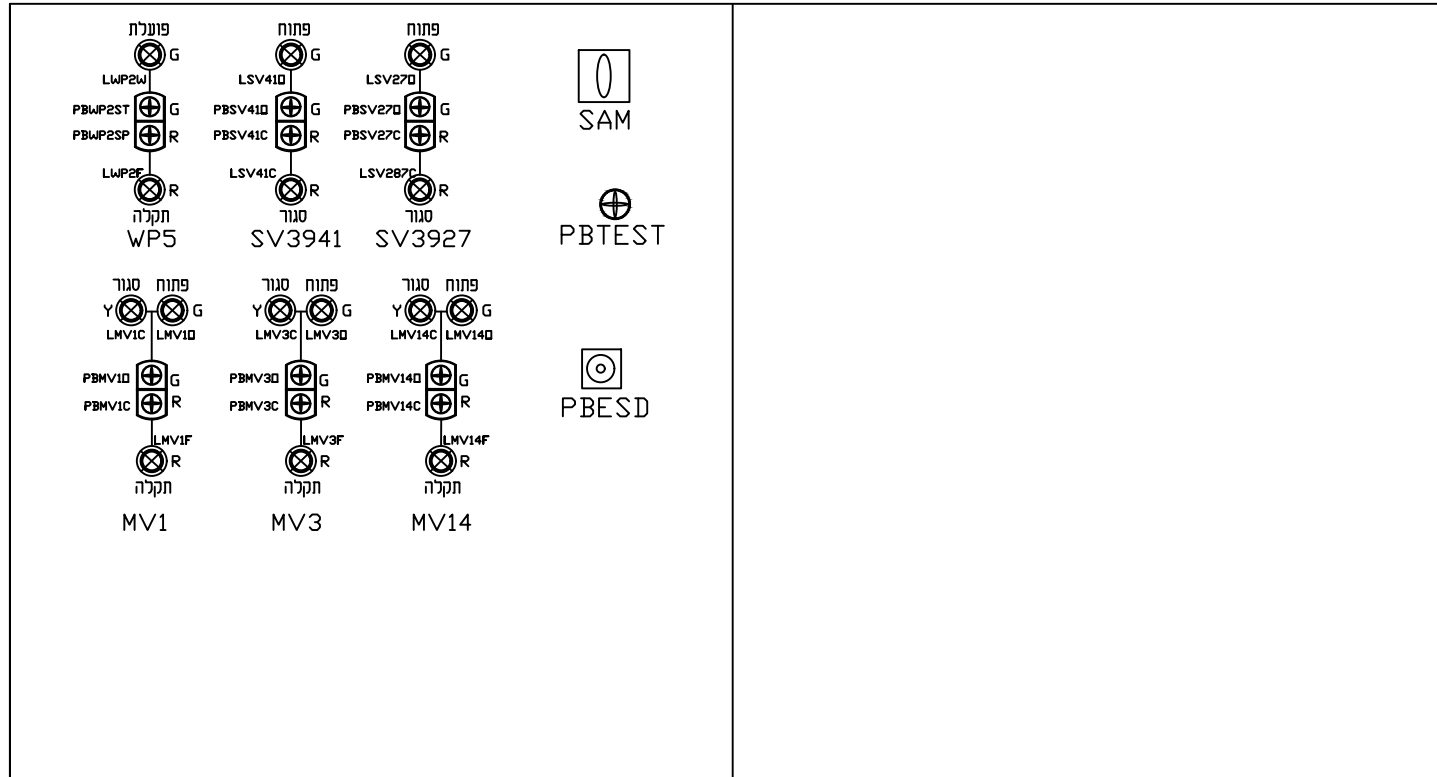
הוכן ע"י:
 הוכן עבור:

ISSUE	DATE	DESCRIPTION	Des	Ckd	App	App	APPROVED
3	27.04.21	לביצוע					
2	27.04.21	למכרז					
1	27.04.21	לאישור					
REVISIONS							

JOB No. 1202		
DESIGN	M.B.	27.04.21
DRAWN	R.B.	27.04.21
CHECKED	M.B.	
APPROVED	M.B.	
BY	DATE	

TITLE: לוח בקרה - מבס חזית ללא דלתות		A3
PLANT :	מתקן טרמינגל - מערכת כיבוי אש מכון J5	
DRAWING NO. :	08-F5-PLC-L1	REV. 0
MASTER. DWG. NO. :	COM. DWG. NO. :	08-F5-PLC-L1

קו מוצרי דלק בע"מ



מ.ב.י. הנדסה בע"מ
 קהילת ד"טומיר 3 תל אביב
 טל': 03-6493590 פקס: 03-6493790
 דואר אלקטרוני: mundi@netvision.net.il



הוכן ע"י:

ISSUE	DATE	DESCRIPTION	Des	Ckd	App	App	APPROVED	BY	DATE
3	27.04.21	לביצוע							
2	27.04.21	למכרז							
1	27.04.21	לאישור							

JOB No.	1202
DESIGN	M.B.
27.04.21	
DRAWN	R.B.
27.04.21	
CHECKED	M.B.
APPROVED	M.B.

TITLE:	לוח בקרה - מבס על דלת פנימית	
PLANT :	מתקן טרמינל - מערכת כיבוי אש	A3
	מכון J5	REV. 0
DRAWING NO. :	08-F5-PLC-L2	
MASTER. DWG. NO. :		COM. DWG. NO. : 08-F5-PLC-L2

קו מוצרי דלק בע"מ

צבעי מהדקים:

מהדקי כח-אפור
 מהדקי "ס"-כחול
 מהדקי 24VDC-אדום ושחור
 מהדקי כרטיסי בקר-בהתאם לצבעי חוטים
 הארקה-ירוק/צהוב

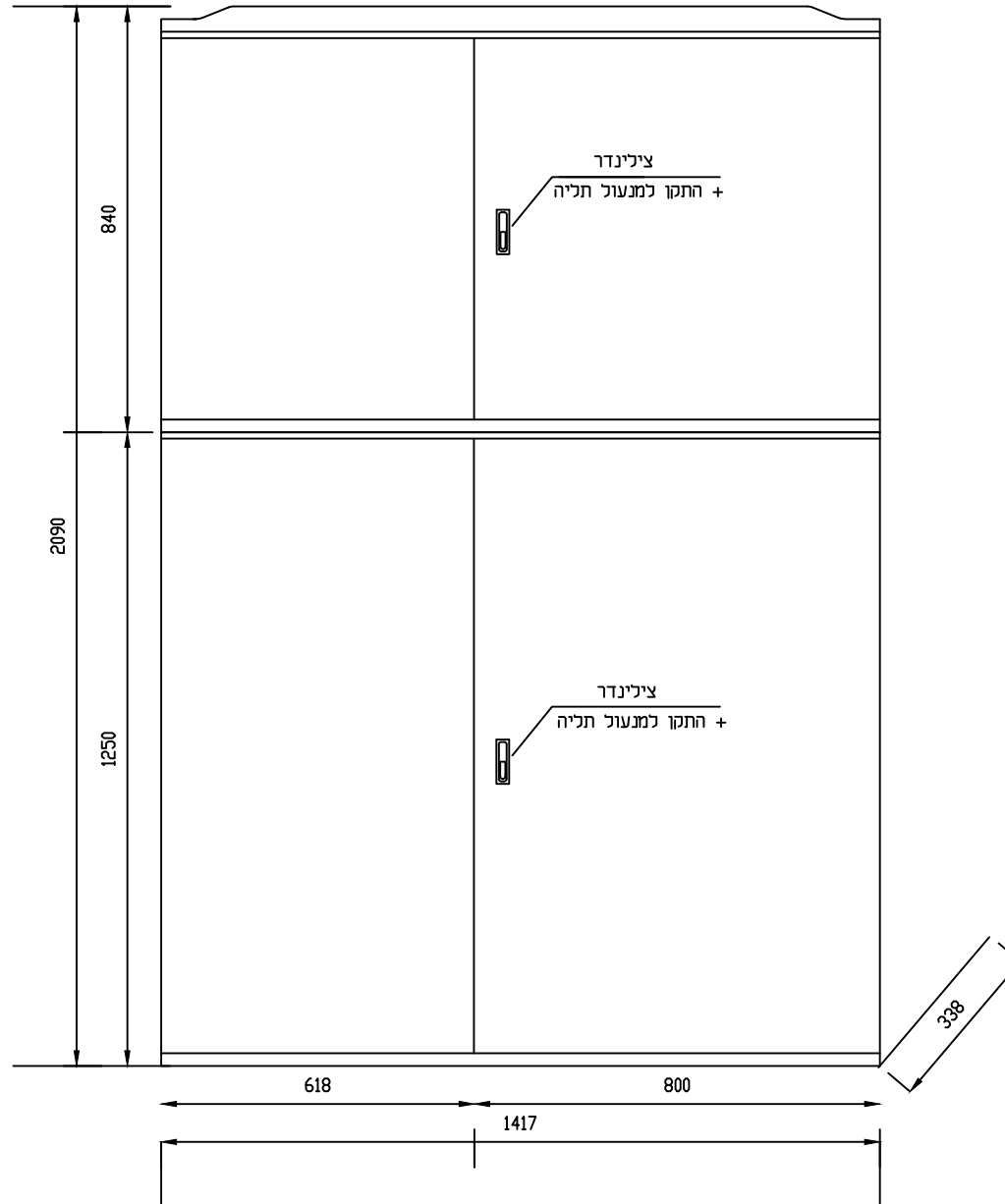
גידים:

הזנת מתח 230VAC:
 פאזה חום
 אפס כחול בהיר
 הארקה צהוב/ירוק

הזנת מתח 24VDC:
 "+" אדום
 "-" שחור

∅ אנלוגי (כבל זוג מסוכך):
 "+" לבן
 "-" שחור

∅ דיסקרטיים:
 כניסות כתום
 יציאות אפור



שילוט וסימון:

רקע לבן וכיתוב שחור לאביזרים 230VAC
 רקע כחול וכיתוב לבן לאביזרים 24VDC

נתוני הלוח	
סוג הלוח	FORM
1	1
דלתות	אטומות
פנלים	כלא
דרגות הגנה	IP65
גווו הצבע	-
תנאי שימוש	בחצי תליה
זרם קצר	10kA
מקדם העמסה	-
מתח	230VAC+24VDC
משקל (ק"ג)	
צבע שלטים	
בלתי חיוני	
חיוני	
UPS	
מ"ז ראשיים	

מ.ב.י. הנדסה בע"מ
 קהילת ד"טומיר 3 תל אביב
 טל: 03-6493590 - פקס: 03-6493790
 דואר אלקטרוני: mundi@netvision.net.il

קו מוצרי דלק בע"מ

חוכו ע"י:
 חוכו עבור:

ISSUE	DATE	DESCRIPTION	Des	Ckd	App	App	APPROVED	BY	DATE
3	27.04.21	לביצוע							
2	27.04.21	למכרז							
1	27.04.21	לאישור							

JOB No. 1202

DESIGN	M.B.	27.04.21
DRAWN	R.B.	27.04.21
CHECKED	M.B.	
APPROVED	M.B.	

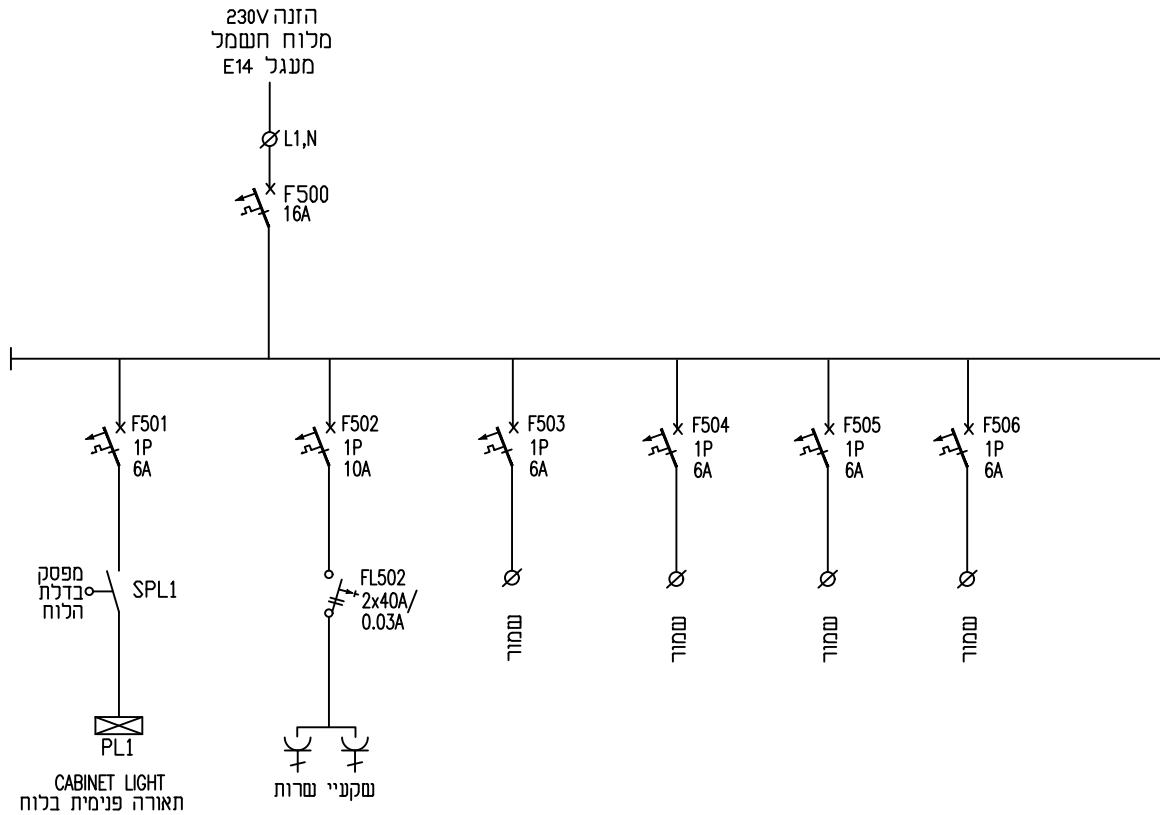
TITLE: **לוח בקרה - מבס חזית עם דלתות**

PLANT : מתקו טרמינל - מערכת כיבוי אש מכון J5

DRAWING NO. : **08-F5-PLC-L3**

MASTER. DWG. NO. : COM. DWG. NO. : **08-F5-PLC-L3**

A3
 REV. 0



מ.ב.י. הנדסה בע"מ
קהילת דיטומיר 3 תל אביב
טל': 03-6493590 פקס: 03-6493790
דואר אלקטרוני: mundi@netvision.net.il



הוכן ע"י:

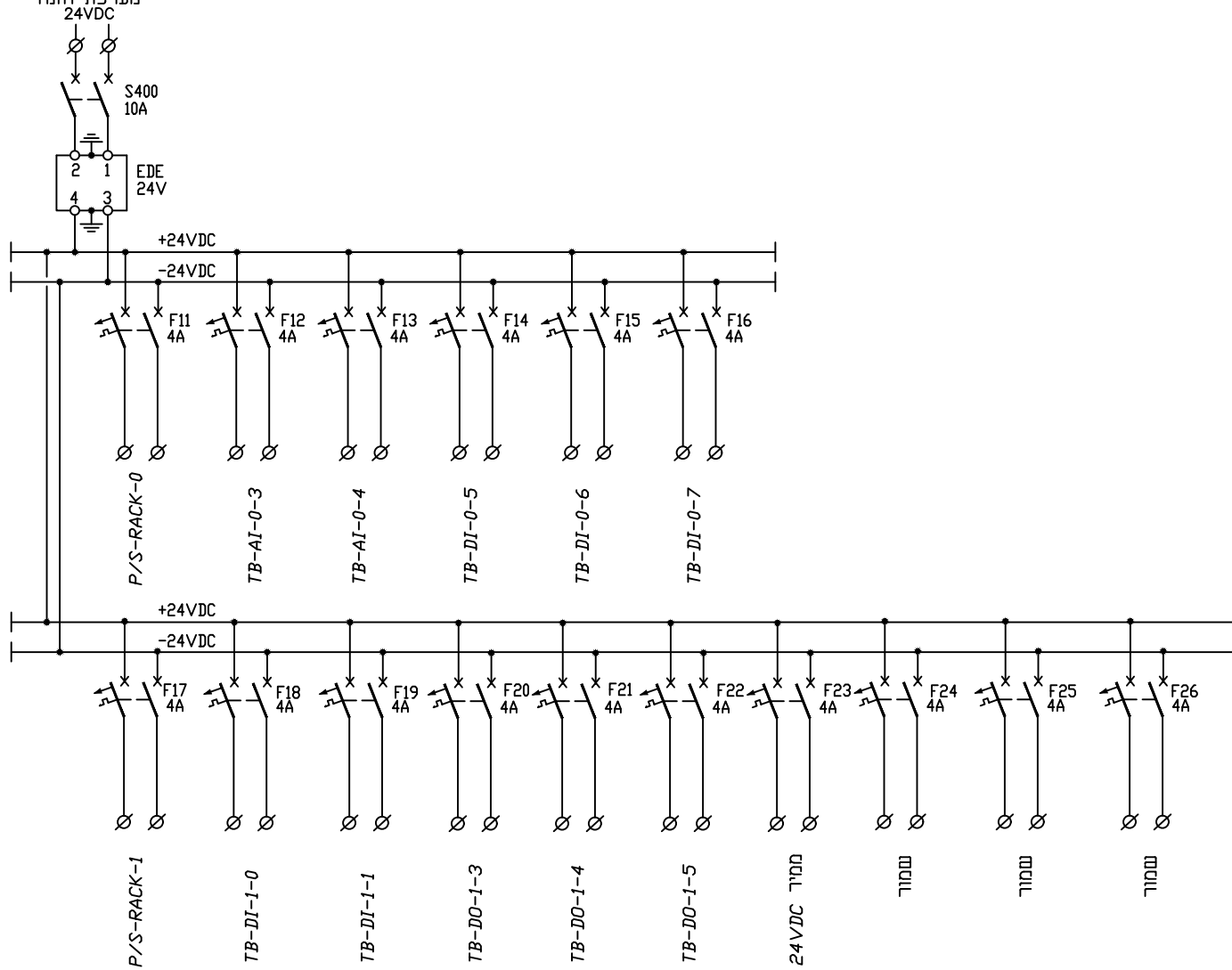
ISSUE	DATE	DESCRIPTION	Des	Ckd	App	App	APPROVED	BY	DATE
3	27.04.21	לביצוע							
2	27.04.21	למכרז							
1	27.04.21	לאישור							

JOB No.	1202
DESIGN	M.B. 27.04.21
DRAWN	R.B. 27.04.21
CHECKED	M.B.
APPROVED	M.B.

TITLE:	לוח בקר - תוכנית חד קווית חלוקת מתח 230VAC	
PLANT :	מתקן טרמינל - מערכת כיבוי אש מכוון JS	A3
DRAWING NO. :	08-F5-PLC-P1	REV. 0
MASTER. DWG. NO. :		COM. DWG. NO. : 08-F5-PLC-P1

קו מוצרי דלק בע"מ

מערכת הזנה



מ.ב.י. הנדסה בע"מ
 קהילת ד"טומיר 3 תל אביב
 טל': 03-6493590 פקס: 03-6493790
 דואר אלקטרוני: il.mundi@netvision.net.il

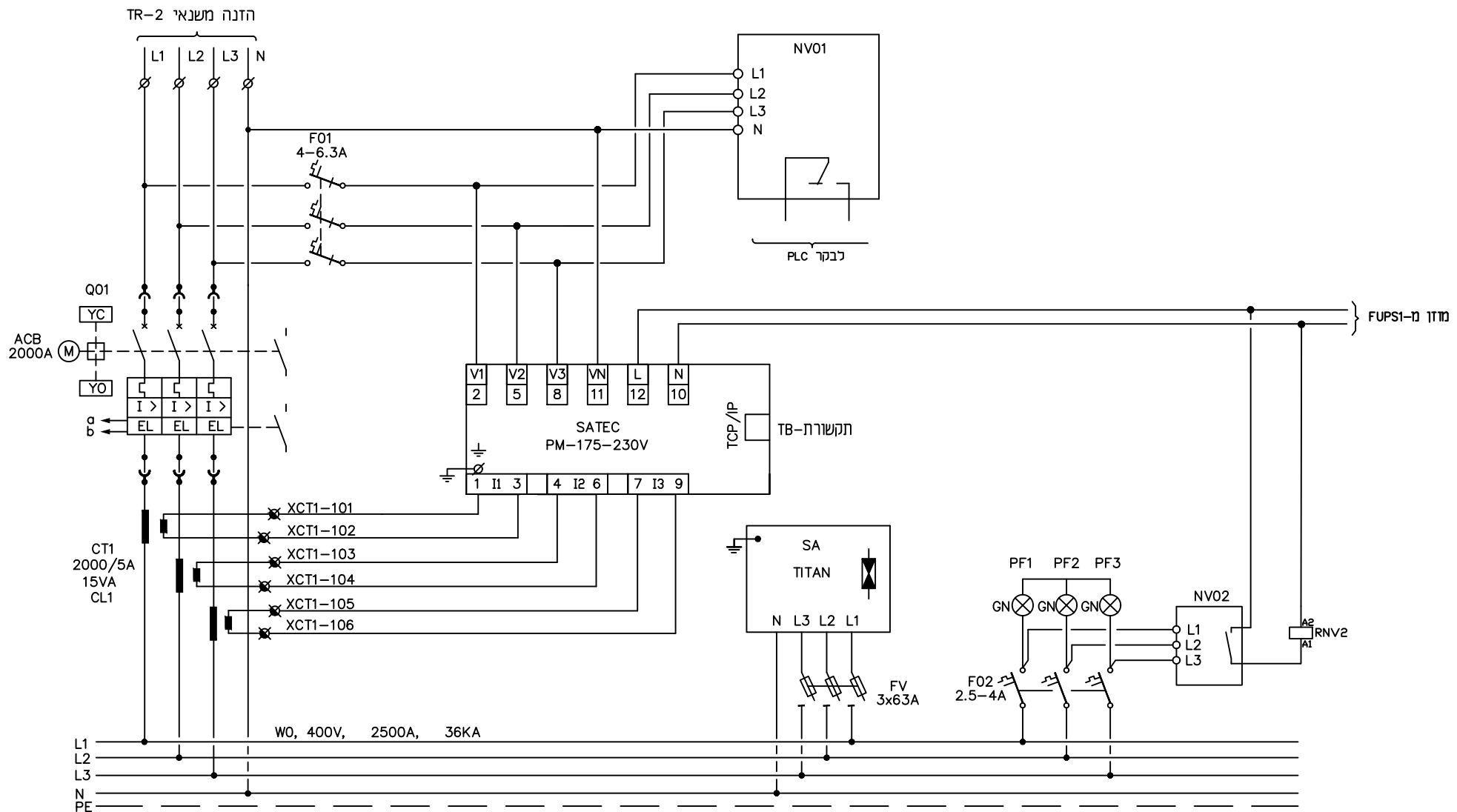


חוכו עבור:

קו מוצרי דלק בע"מ

						JOB No. 1202	
3	27.04.21	לביצוע		DESIGN	M.B.	27.04.21	
2	27.04.21	למכרז		DRAWN	R.B.	27.04.21	
1	27.04.21	לאישור		M.B.	R.B.	M.B.	CHECKED
				APPROVED	M.B.		
ISSUE		DATE		DESCRIPTION		Des	Drw
				REVISIONS		BY	DATE

TITLE:		לוח בקר - תוכנית חד קווית חלוקת מתח 24VDC	
PLANT :	מתקו טרמינל - מערכת כיבוי אש מכוו 55		A3
DRAWING NO. :	08-F5-PLC-P2		REV. 0
MASTER. DWG. NO. :	COM. DWG. NO. :		08-F5-PLC-P2



מקרא

Ø - מהדקים בלוח ראשי
 ✕ - מהדקים למשנה זרם



מ.ב.י. הנדסה בע"מ
 קהילת ד"טומיר 3 תל אביב
 טל': 03-6493590 פקס: 03-6493790
 דואר אלקטרוני: il@netvision.net

קו מוצרי דלק בע"מ

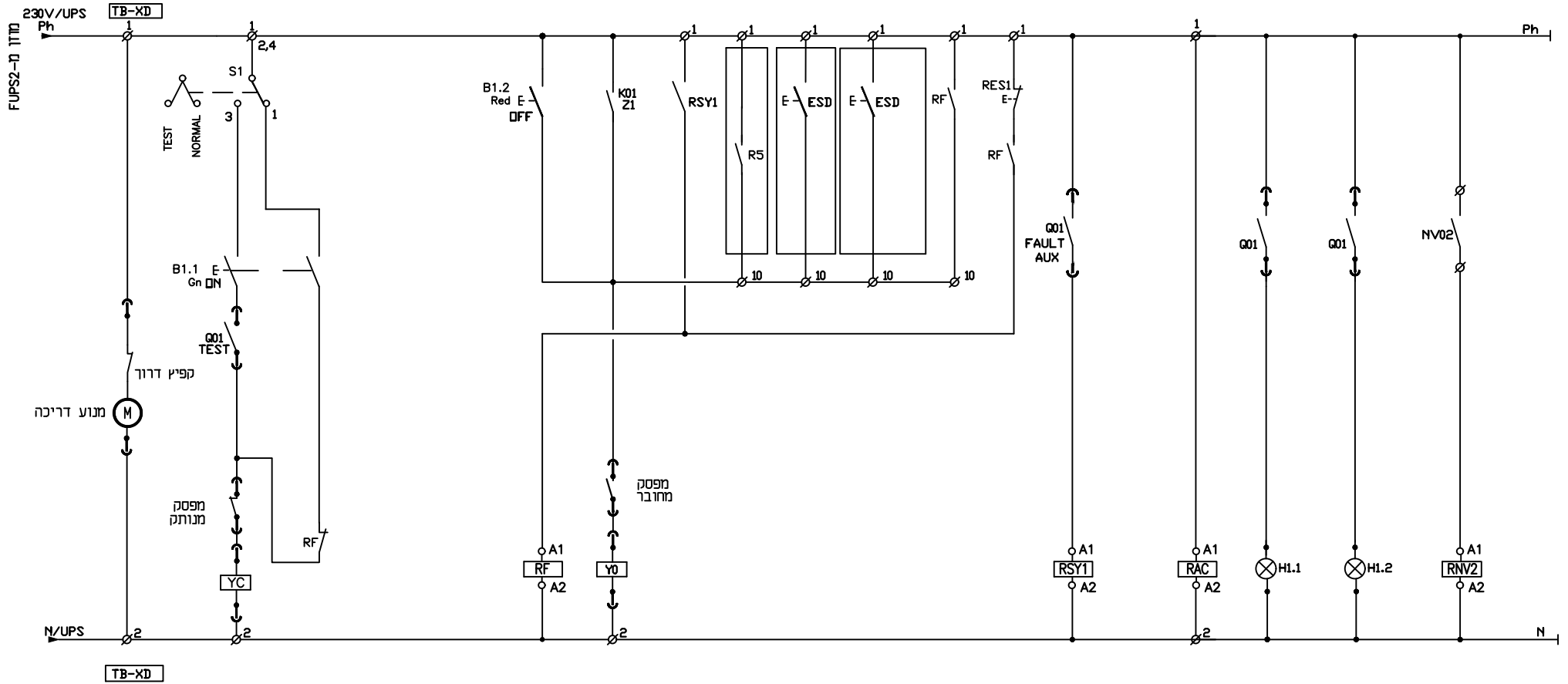


NO	DATE	DESCRIPTION	Des	Ckd	App	App	APPROVED	BY	DATE
3	27.04.21	לביצוע							
2	27.04.21	למכרז							
1	27.04.21	לאישור							
REVISIONS									

JOB No. 1202	TITLE: תכנית פיקוד מפסק ראשי לוח MCC
DESIGN M.B. 27.04.21	PLANT : מתקן טרמינל - מערכת כיבוי אש מכון J6
DRAWN R.B. 27.04.21	DRAWING NO. : 08-F6-MCC-MS-C1
CHECKED M.B.	MASTER. DWG. NO. :
APPROVED M.B.	COM.DWG.NO.: 08-F6-MCC-MS-C1

A3
 REV. 0

מנוע דריכה	סגיל הפעלה		סגיל הפסקה							יתרת זרם	מתח פיקוד תקין	מפסק מחובר	מפסק מנותק	חוסר מתח בפסי צבירה
	הפעלה ידנית	הפסקה ידנית	הפסקה ISO-מ	יתרת זרם	הגנת שנאי	הפסקת זרם	השטח הפסקה	תקלה RESET						



מקרא

- ∅ - מהדקים בלוח ראשי
- ✖ - מהדקים למשנה זרם
- - מהדקים ב-PLC



מ.ב.י. הנדסה בע"מ
קהילת דיטומיר 3 תל אביב
טל: 03-6493590 פקס: 03-6493790
mundi@netvision.net.il



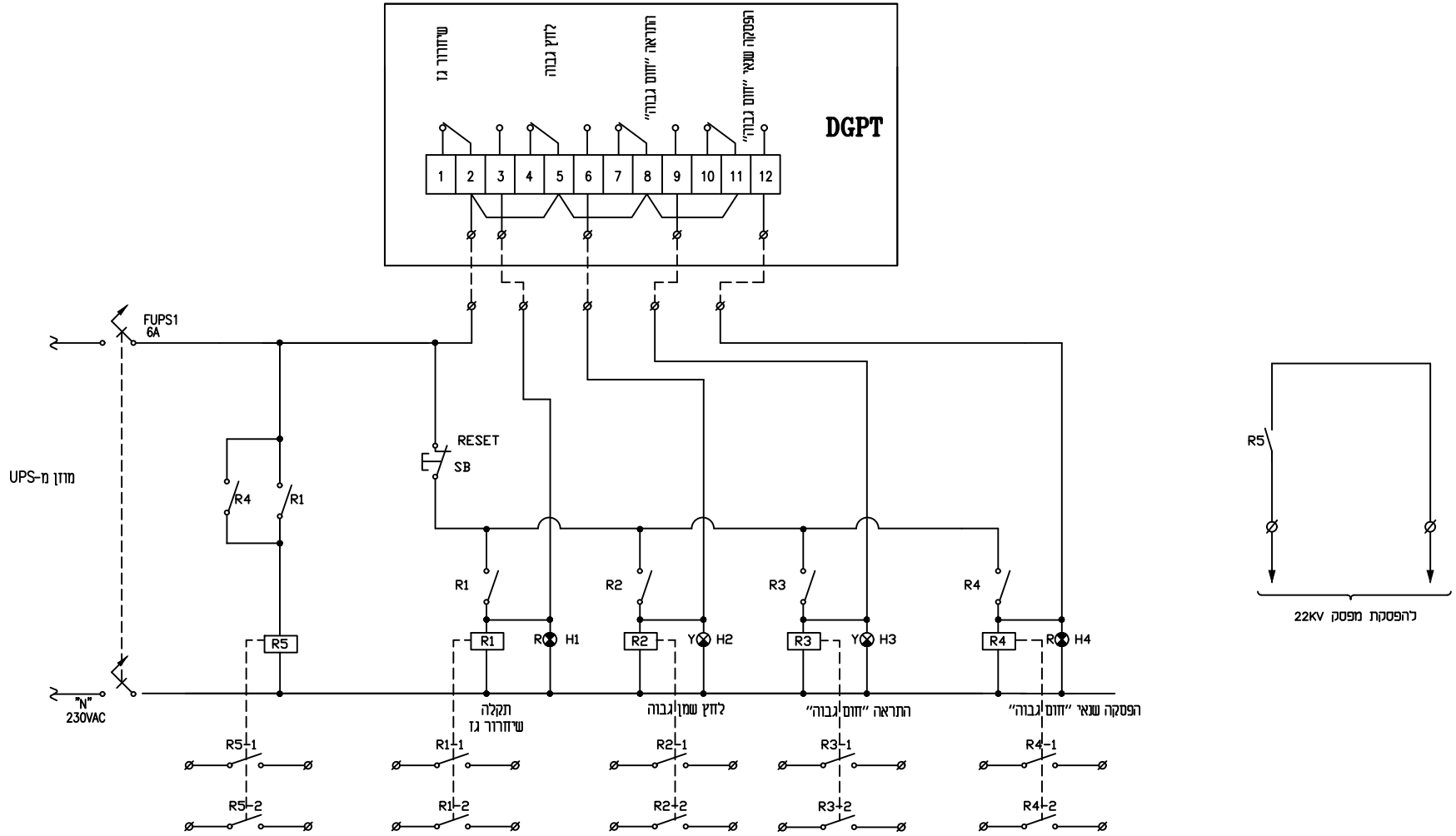
חוכו עברו:

ISSUE	DATE	DESCRIPTION	Des	Ckd	App	App	APPROVED	BY	DATE
3	27.04.21	לביצוע							
2	27.04.21	למכרז							
1	27.04.21	לאישור							

JOB No.	1202
DESIGN	M.B. 27.04.21
DRAWN	R.B. 27.04.21
CHECKED	M.B.
APPROVED	M.B.

TITLE:	תכנית פיקוד מפסק ראשי לוח MCC	
PLANT :	מתקן טרמינל - מערכת כיבי אש מכון J6	A3
DRAWING NO. :	08-F6-MCC-MS-C2	REV. 0
MASTER. DWG. NO. :		COM.DWG.NO.: 08-F6-MCC-MS-C2

קו מוצרי דלק בע"מ



מ.ב.י. הנדסה בע"מ
 קהילת ד"טומיר 3 תל אביב
 טל: 03-6493590 פקס: 03-6493790
 דואר אלקטרוני: mundi@netvision.net.il



חוכו עברו:

קו מוצרי דלק בע"מ

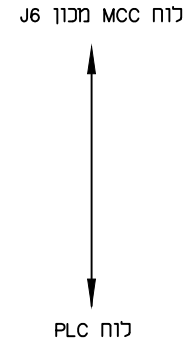
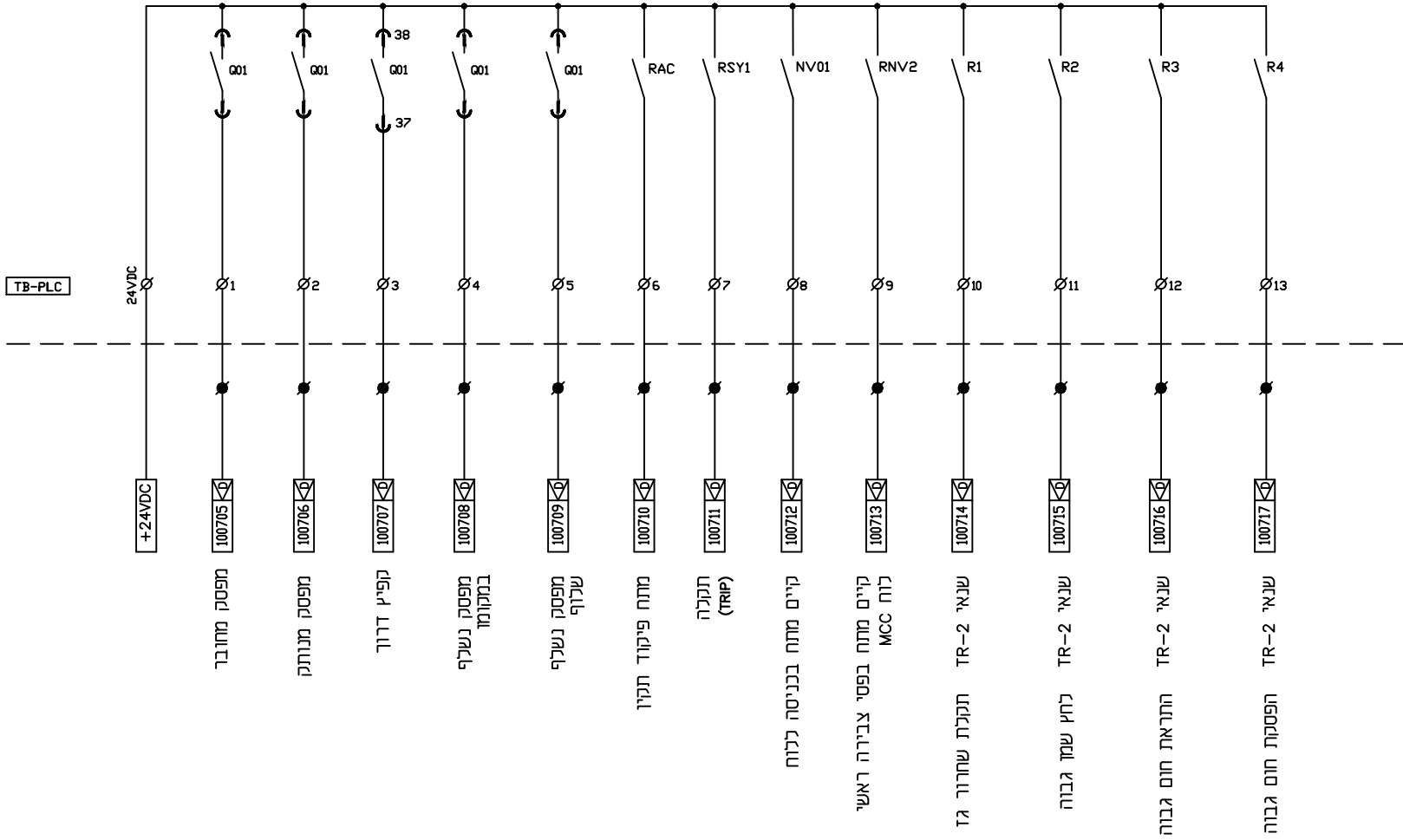
ISSUE	DATE	DESCRIPTION	Des	Ckd	App	App	APPROVED	BY	DATE
3	27.04.21	לביצוע							
2	27.04.21	למכרז							
1	27.04.21	לאישור							

JOB No. 1202	TITLE: כתיבת פיקוד מפסק ראשי לוח MCC
DESIGN M.B. 27.04.21	PLANT : מתקן טרמינל - מערכת כיבוי אש מכון J6
DRAWN R.B. 27.04.21	DRAWING NO. : 08-F6-MCC-MS-C3
CHECKED M.B.	MASTER. DWG. NO. :
APPROVED M.B.	COM.DWG.NO.: 08-F6-MCC-MS-C3

A3
REV. 0

לוח MCC מכון כיבוי אש J6

לוח בקר תפעול



מקרא

- ∅ - מהדקים בלוח ראשי
- ⊗ - מהדקים למשנה זרם
- - מהדקים ב-PLC



מ.ב.י. הנדסה בע"מ
 קהילת ד"טומיר 3 תל אביב
 טל': 03-6493590 פקס: 03-6493790
 דואר אלקטרוני: mundi@netvision.net.il

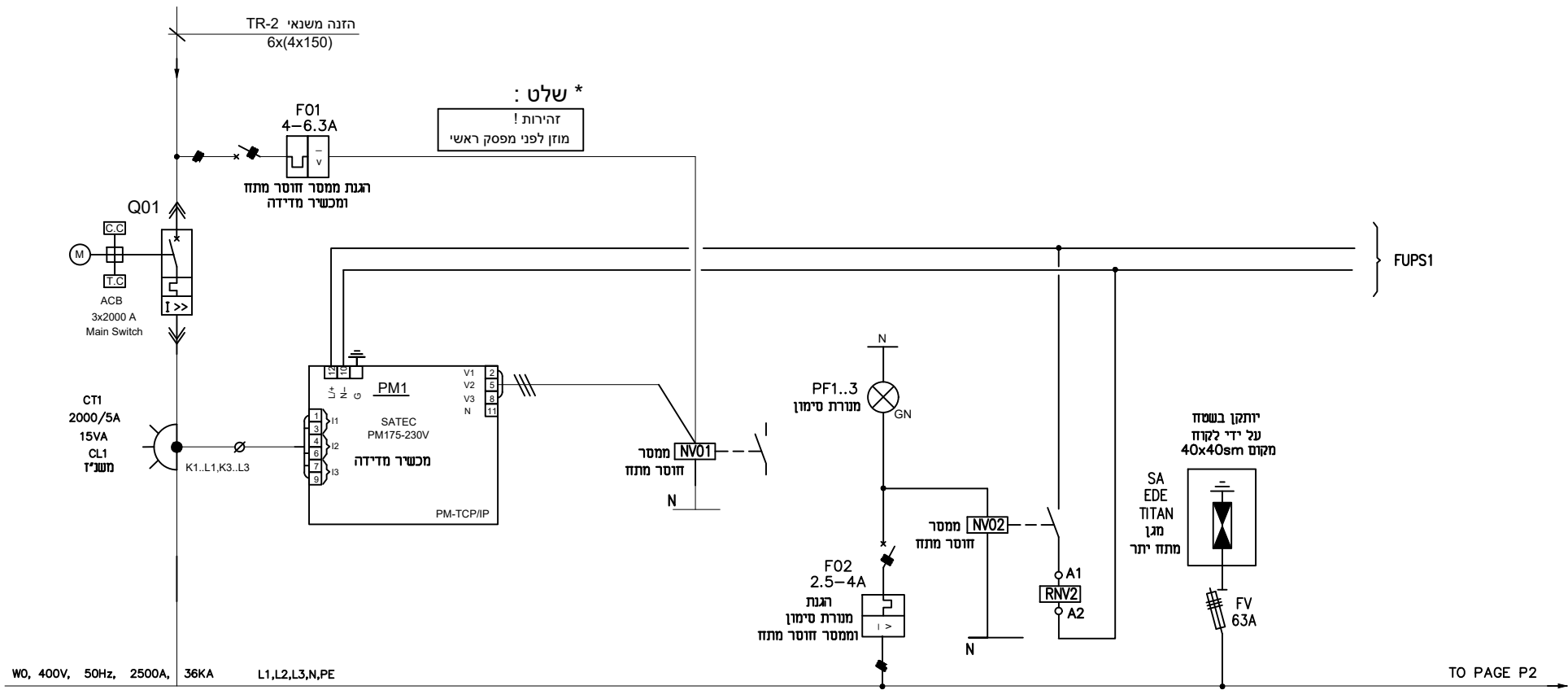


הוכן ע"י:
 הוכן עבור:

3	27.04.21	לביצוע							JOB No. 1202
2	27.04.21	למכרז							DESIGN M.B. 27.04.21
1	27.04.21	לאישור							DRAWN R.B. 27.04.21
									CHECKED M.B.
									APPROVED M.B.
									BY DATE

TITLE: תכנית פיקוד מפסק ראשי לוח MCC		A3
PLANT :	מתקן טרמינל - מערכת כיבוי אש מכון J6	
DRAWING NO. :	08-F6-MCC-MS-C4	REV. 0
MASTER. DWG. NO. :	COM.DWG.NO.: 08-F6-MCC-MS-C4	

קו מוצרי דלק בע"מ



CIRCUIT No.	Q01
CABLE CROSS SECTION (N2XY)	6X(4x150 N2XY)
CABLE No.	MS-P1..6
POWER (KW)	1250KVA
CONSUMER	Main Switch



מ.ב.י. הנדסה בע"מ
 קהילת דיטומיר 3 תל אביב
 טל: 03-6493590 פקס: 03-6493790
 דואר אלקטרוני: mundi@netvision.net.il



הוכן ע"י:
הוכן עבור:

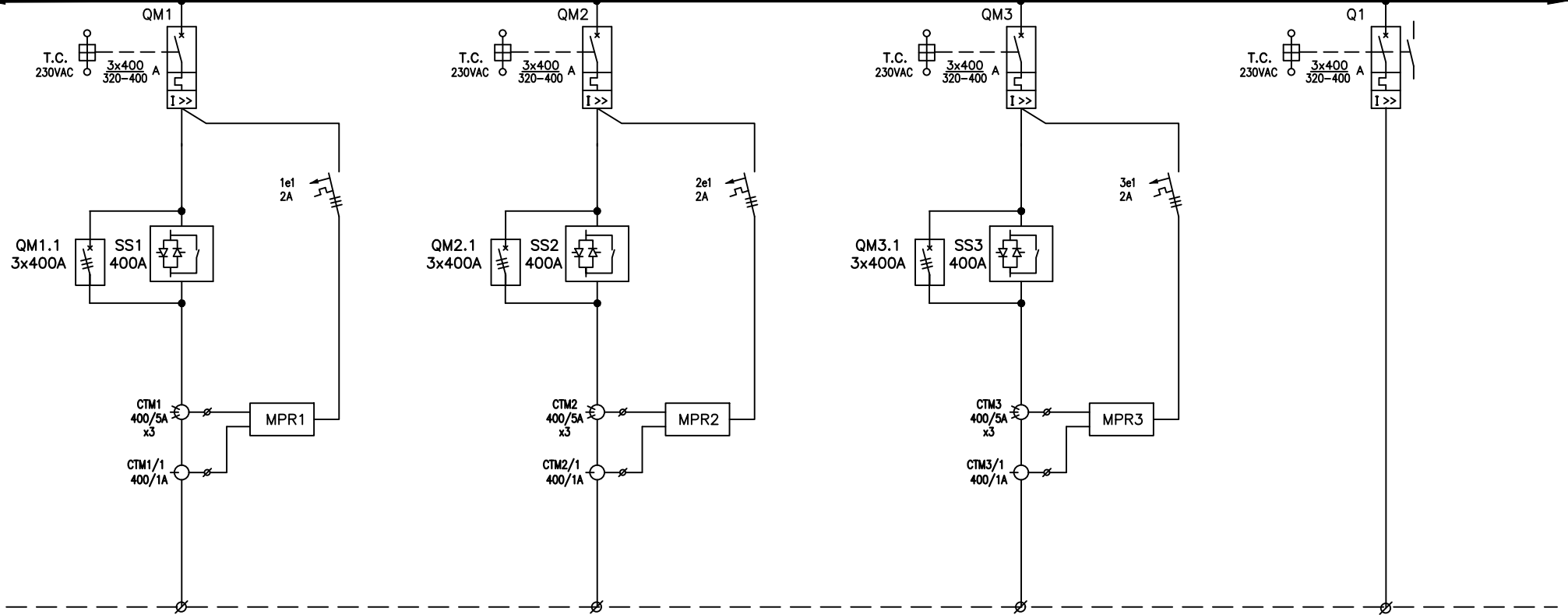
		JOB No. 1202			
3	27.04.21	לביצוע	DESIGN	M.B.	27.04.21
2	27.04.21	למכרז	DRAWN	R.B.	27.04.21
1	27.04.21	לאישור	CHECKED	M.B.	
			APPROVED	M.B.	
ISSUE	DATE	DESCRIPTION	Des	Ckd	App
REVISIONS					
			BY	DATE	

TITILE: תכנית חד קווי לוח MCC J6	
PLANT :	מתקן טרמינל - מערכת כיבוי אש מכון J6
DRAWING NO. :	08-F6-MCC-OL-P1
MASTER. DWG. NO. :	COM.DWG.NO.: 08-F6-MCC-OL-P1

A3
REV. 0

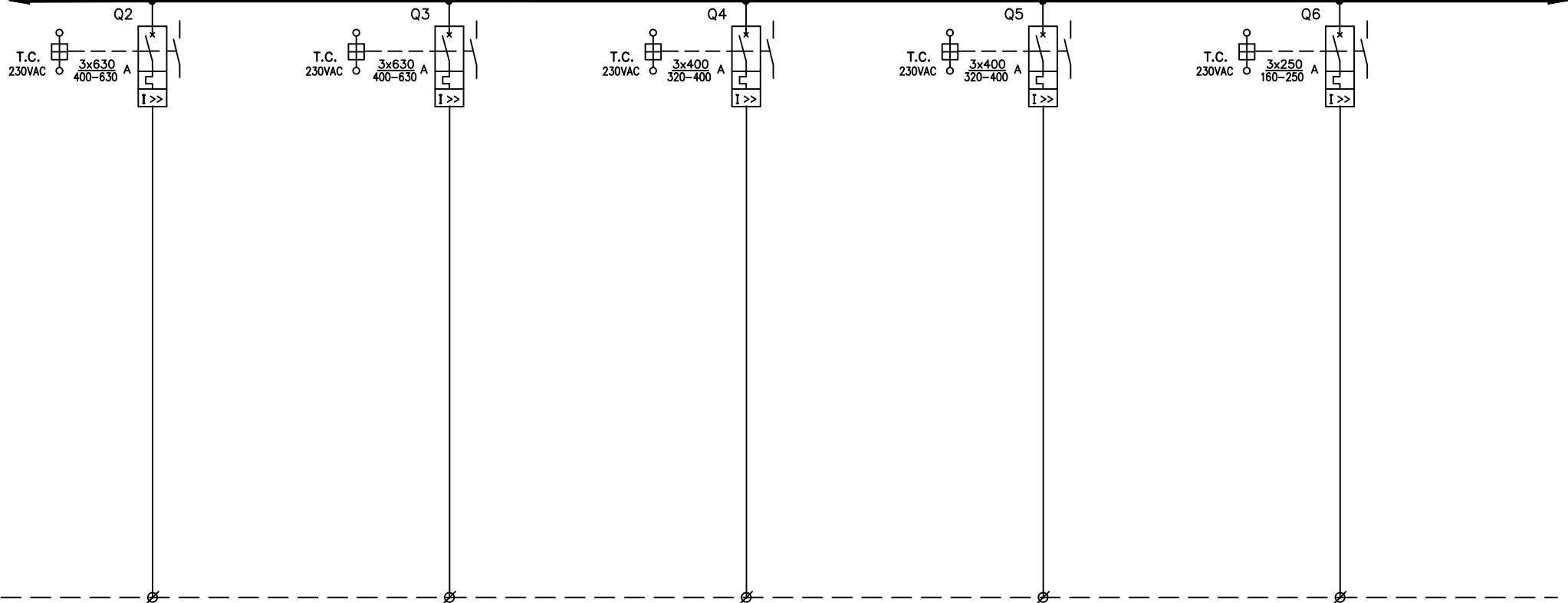
קו מוצרי דלק בע"מ

TO PAGE P2



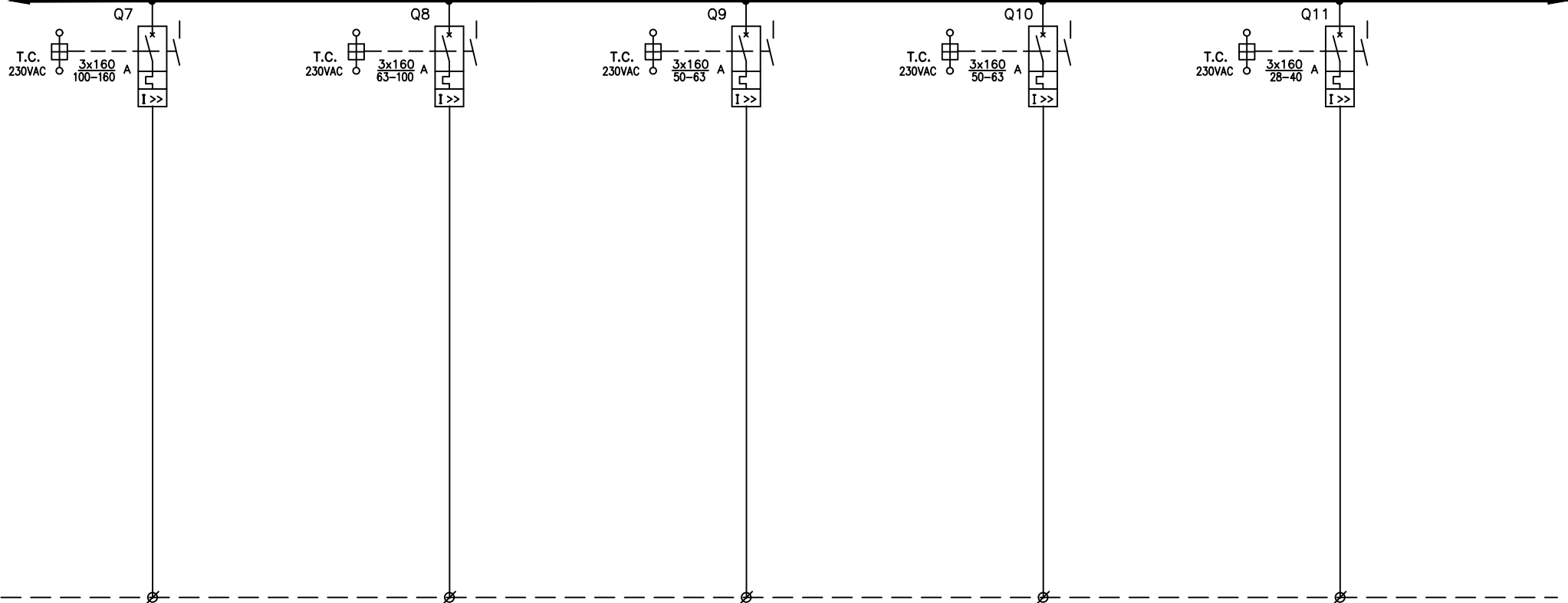
CIRCUIT No.	QM1	QM2	QM3	Q1
CABLE CROSS SECTION (N2XY)	2X(3x120+70 N2XY)	2X(3x120+70 N2XY)	2X(3x120+70 N2XY)	3x150+70 N2XY
CABLE No.	J6A-P1,2	J6B-P1,2	J6C-P1,2	A20-P1
POWER (KW)	250HP	250HP	250HP	
CONSUMER	משאבת מי ים 6A	משאבת מי ים 6B	משאבת מי ים 6C	לוח חלוקה A-20 בתחנה A

<p>מ.ב.י. הנדסה בע"מ קהילת דיסטריקט 3 תל אביב טל: 03-6493590 פקס: 03-6493790 דואר אלקטרוני: il.mundi@netvision.net</p>	<p>חובי ע"מ חובי עבוד:</p>	3	27.04.21	לביצוע					JOB No. 1202	TITLE: תכנית חד קווי לוח MCC J6	
		2	27.04.21	למכרז					DESIGN M.B. 27.04.21	PLANT: מתקן טרמינל - מערכת כיבי אש מכון J6	A3
		1	27.04.21	לאישור					CHECKED M.B.	DRAWING NO.: 08-F6-MCC-0L-P2	REV. 0
				ISSUE DATE DESCRIPTION	Des	Ckd	App	App	APPROVED M.B.	MASTER. DWG. NO. :	COM.DWG.NO.: 08-F6-MCC-0L-P2
<p>קו מוצרי דלק בע"מ</p>		REVISIONS		BY DATE							





CIRCUIT No.	Q2	Q3	Q4	Q5	Q6
CABLE CROSS SECTION (N2XY)	3x150+70 N2XY				
CABLE No.	A21-P1				
POWER (KW)					
CONSUMER	לוח חלוקה A-21 בחדר MCC	שמור	שמור	שמור	שמור

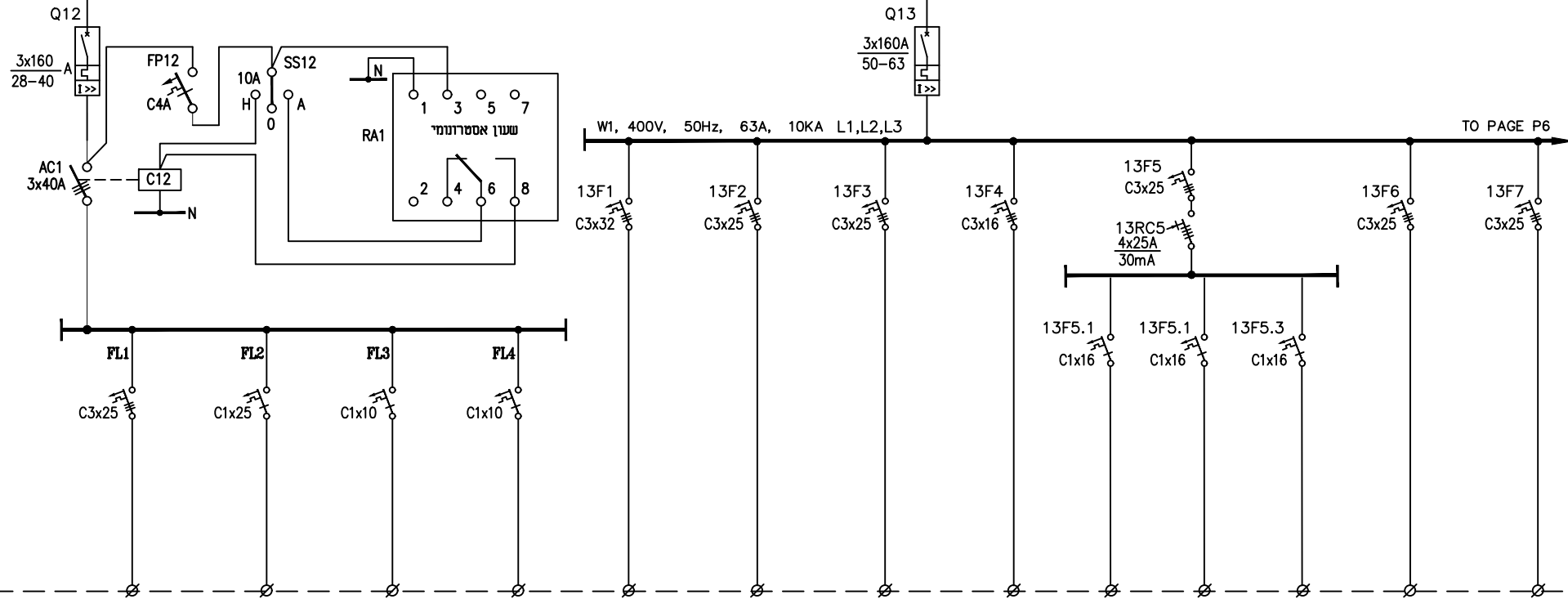
<p>מ.ב.י. הנדסה בע"מ קהילת דיטומיר 3 תל אביב טל: 03-6493790 פקס: 03-6493590 דואר אלקטרוני: mundi@netvision.net.il</p>	<p>חוכו ע"י: חוכו עבור:</p>	3	27.04.21	לביצוע					JOB No. 1202	TITLE: תכנית חד קווי לוח MCC J6	
		2	27.04.21	למכרז					DESIGN M.B. 27.04.21	PLANT : מתקן טרמינל - מערכת כיבוי אש מכון J6	A3
1	27.04.21	לאישור						CHECKED M.B.	DRAWING NO. : 08-F6-MCC-0L-P3	REV. 0	
		ISSUE	DATE	DESCRIPTION	Des	Ckd	App	App	APPROVED M.B.	MASTER. DWG. NO. :	COM.DWG.NO.: 08-F6-MCC-0L-P3
<p>קו מוצרי דלק בע"מ</p>											




CIRCUIT No.	Q2	Q3	Q4	Q5	Q6
CABLE CROSS SECTION (N2XY)					
CABLE No.					
POWER (KW)					
CONSUMER	שמור	שמור	שמור	שמור	שמור

 <p>מ.ב.י. הנדסה בע"מ קהילת דיטומיר 3 תל אביב טל: 03-6493790 פקס: 03-6493590 mundi@netvision.net.il</p>	 <p>חוכו ע"י: חוכו עבור:</p>	3	27.04.21	לביצוע					JOB No. 1202	TITLE: תכנית חד קווי לוח MCC J6	
		2	27.04.21	למכרז					DESIGN M.B. 27.04.21	PLANT : מתקן טרמינל - מערכת כיבוי אש מכון J6	A3
1	27.04.21	לאישור						CHECKED M.B.	DRAWING NO. : 08-F6-MCC-0L-P4	REV. 0	
		ISSUE	DATE	DESCRIPTION	Des	Ckd	App	App	APPROVED M.B.	MASTER. DWG. NO. :	COM.DWG.NO.: 08-F6-MCC-0L-P4
				REVISIONS					BY	DATE	


קו מוצרי דלק בע"מ



CIRCUIT No.	FL1	FL2	FL3	FL4	13F1	13F2	13F3	13F4	13F5.1	13F5.1	13F5.3	13F6	13F7
CABLE CROSS SECTION (N2XY)													
CABLE No.													
POWER (KW)													
CONSUMER	שמור	שמור	שמור	שמור	שמור	שמור	שמור	שמור	שמור	שמור	שמור	שמור	שמור



חוכו ע"י:



חוכו עבור:

3	27.04.21	לביצוע				JOB No. 1202
2	27.04.21	למכרז				DESIGN M.B. 27.04.21
1	27.04.21	לאישור				DRAWN R.B. 27.04.21
						CHECKED M.B.
						APPROVED M.B.

TITLE: תכנית חד קווי לוח MCC J6

PLANT : מתקו טרמינל - מערכת כיבוי אש מכון J6

DRAWING NO. : 08-F6-MCC-01-P4

MASTER. DWG. NO. : COM.DWG.NO.: 08-F6-MCC-01-P4

A3

REV. 0

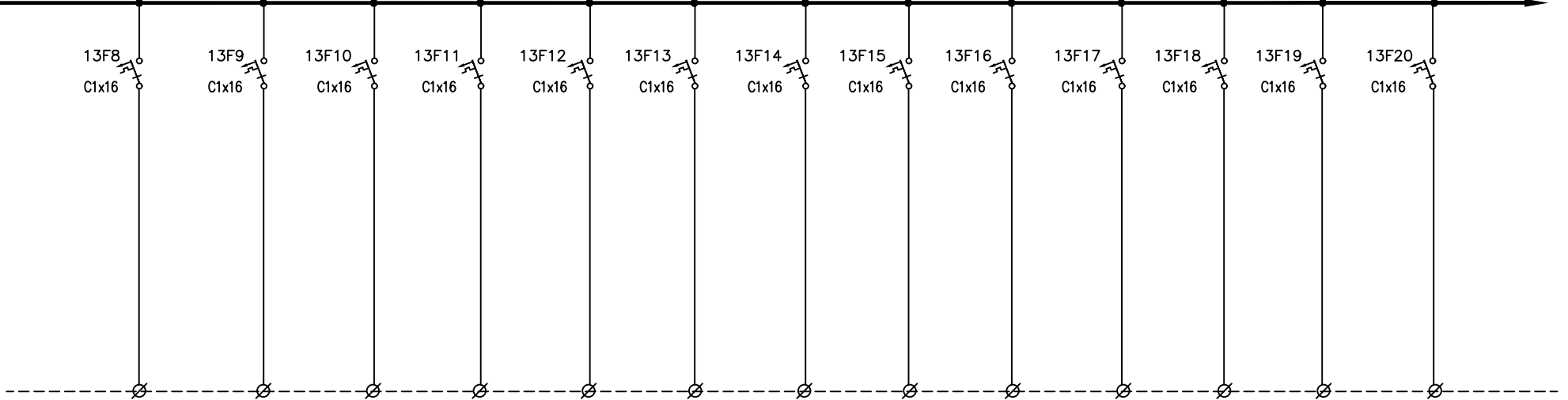
קו מוצרי דלק בע"מ

TO PAGE P5 W0, 400V, 50Hz, 2500A, 36KA L1,L2,L3,N,PE



TO PAGE P7

TO PAGE P5 W1, 400V, 50Hz, 63A, 10KA L1,L2,L3

TO PAGE P7

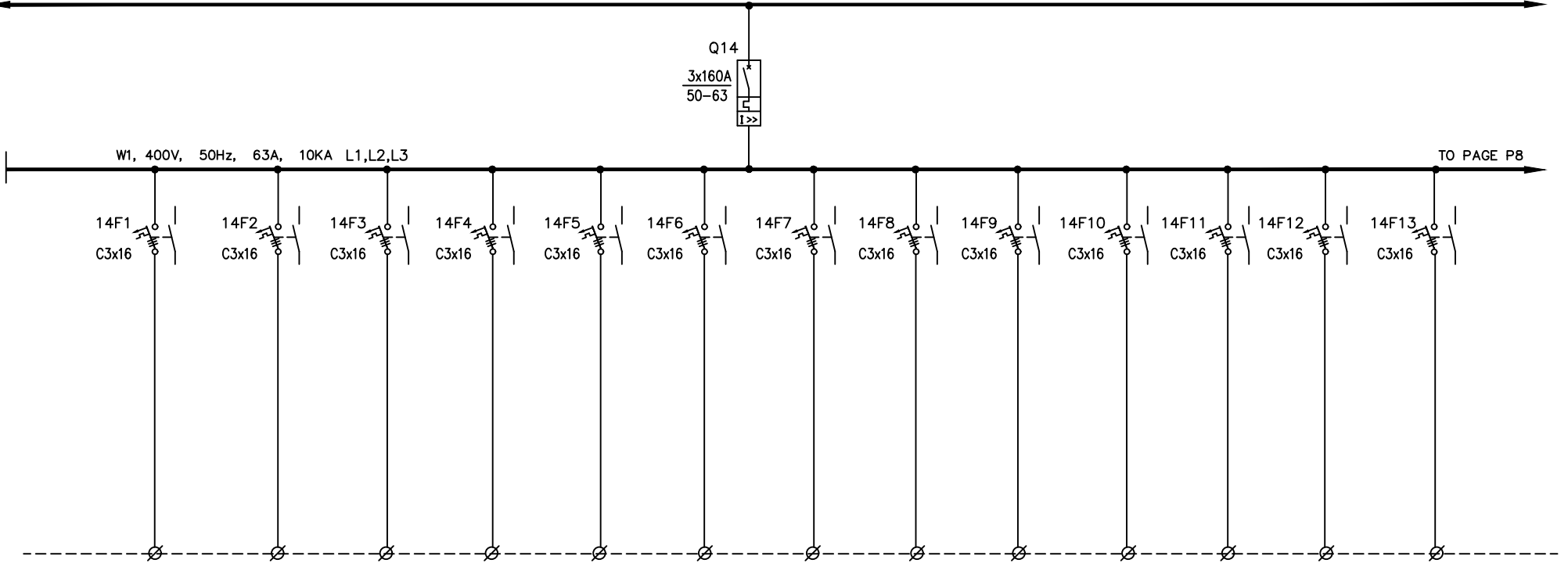


CIRCUIT No.	13F8	13F9	13F10	13F11	13F12	13F13	13F14	13F15	13F16	13F17	13F18	13F19	13F20
CABLE CROSS SECTION (N2XY)													
CABLE No.													
POWER (KW)													
CONSUMER	שמור	שמור	שמור	שמור	שמור	שמור	שמור	שמור	שמור	שמור	שמור	שמור	שמור



 <p>מ.ב.י. הנדסה בע"מ קהילת דיטומיר 3 תל אביב טל': 03-6493590 פקס: 03-6493790 דואר אלקטרוני: mundi@netvision.net.il</p>	 <p>חוכו ע"י: חוכו עבוד:</p>	3	27.04.21	לביצוע					JOB No. 1202	DESIGN	M.B.	27.04.21	TITLE:	תכנית חד קווי לוח MCC J6		
		2	27.04.21	למכרז							DRAWN	R.B.	27.04.21	PLANT :	מתקן טרמינל - מערכת כיבי אש מכון J6	A3
1	27.04.21	לאישור								CHECKED	M.B.		DRAWING NO. :	08-F6-MCC-01-P6	REV. 0	
		ISSUE	DATE	DESCRIPTION	Des	Ckd	App	App	APPROVED	M.B.			MASTER. DWG. NO. :		COM.DWG.NO.: 08-F6-MCC-01-P6	
קו מוצרי דלק בע"מ										REVISIONS			BY	DATE		

TO PAGE P6 W0, 400V, 50Hz, 2500A, 36KA L1,L2,L3,N,PE

TO PAGE P8

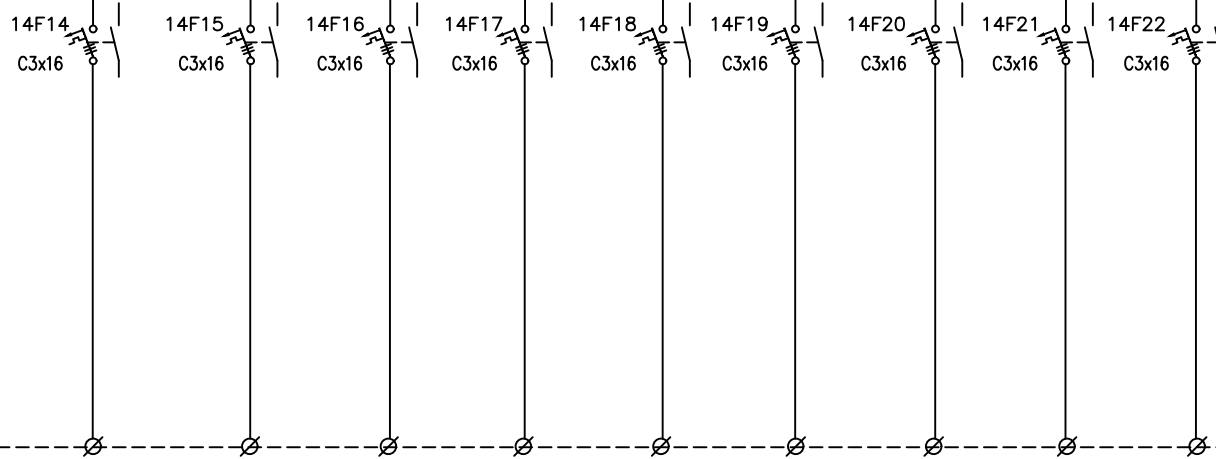


CIRCUIT No.	14F1	14F2	14F3	14F4	14F5	14F6	14F7	14F8	14F9	14F10	14F11	14F12	14F13	
CABLE CROSS SECTION (N2XY)	4x2.5 N2XY	4x2.5 N2XY	4x2.5 N2XY	4x2.5 N2XY	4x2.5 N2XY	4x2.5 N2XY	4x2.5 N2XY	4x2.5 N2XY	4x2.5 N2XY	4x2.5 N2XY	4x2.5 N2XY	4x2.5 N2XY	4x2.5 N2XY	
CABLE No.	MV-0553-P1	MV-0554-P1	MV-0555-P1	MV-0556-P1	MV-0563-P1	MV-0564-P1	MV-0565-P1	MV-0566-P1	MV-0571-P1	MV-0572-P1	MV-0573-P1	MV-0574-P1	MV-0575-P1	
POWER (KW)														
CONSUMER	MV-0553	MV-0554	MV-0555	MV-0556	MV-0563	MV-0564	MV-0565	MV-0566	MV-0571	MV-0572	MV-0573	MV-0574	MV-0575	

 <p>מ.ב.י. הנדסה בע"מ קהילת דיטומיר 3 תל אביב טל': 03-6493590 פקס: 03-6493790 דואר אלקטרוני: mundi@netvision.net.il</p>	 <p>חוכו ע"י חוכו עבוד:</p>	3	27.04.21	לביצוע						JOB No. 1202	TITLE: תכנית חד קווי לוח MCC J6	A3
		2	27.04.21	למכרז							DESIGN M.B. 27.04.21	
		1	27.04.21	לאישור						CHECKED M.B.	DRAWING NO. : 08-F6-MCC-0L-P7	
קו מוצרי דלק בע"מ		ISSUE	DATE	DESCRIPTION	Des	Ckd	App	App	APPROVED	M.B.	MASTER. DWG. NO. :	COM.DWG.NO.: 08-F6-MCC-0L-P7
REVISIONS										BY	DATE	

TO PAGE P7 W0, 400V, 50Hz, 2500A, 36KA L1,L2,L3,N,PE

TO PAGE P7 W1, 400V, 50Hz, 63A, 10KA L1,L2,L3



CIRCUIT No.	14F14	14F15	14F16	14F17	14F18	14F19	14F20	14F21	14F22
CABLE CROSS SECTION (N2XY)	4x2.5 N2XY	4x2.5 N2XY	4x2.5 N2XY	4x2.5 N2XY	4x2.5 N2XY	4x2.5 N2XY	4x2.5 N2XY	4x2.5 N2XY	4x2.5 N2XY
CABLE No.	MV-0576-P1	MV-XXXX-P1	MV-XXXX-P1	MV-XXXX-P1	MV-XXXX-P1	MV-0008-P1	MV-0009-P1	MV-XXXX-P1	MV-XXXX-P1
POWER (KW)									
CONSUMER	MV-0576	MV-XXXX	MV-XXXX	MV-XXXX	MV-XXXX	MV-0008	MV-0009	MV-XXXX	MV-XXXX



מ.ב.י. הנדסה בע"מ
 קהילת דיטומיר 3 תל אביב
 טל: 03-6493590 פקס: 03-6493790
 דואר אלקטרוני: mundi@netvision.net.il



חוכו עברו:

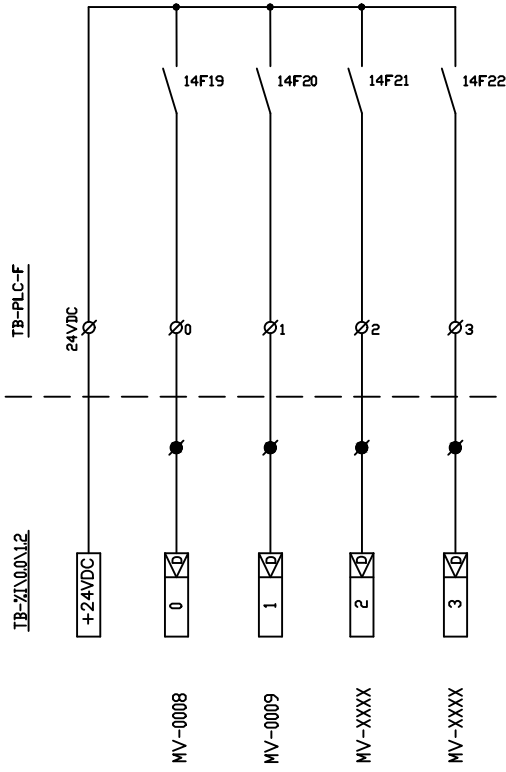
								JOB No. 1202
3	27.04.21	לביצוע					DESIGN	M.B. 27.04.21
2	27.04.21	למכרז					DRAWN	R.B. 27.04.21
1	27.04.21	לאישור					CHECKED	M.B.
							APPROVED	M.B.
ISSUE DATE		DESCRIPTION	Des	Ckd	App	App	BY	DATE
REVISIONS								

TITLE:	תכנית חד קווי לוח MCC J6	
PLANT :	מתקן טרמינל - מערכת כיבוי אש מכון J6	A3
DRAWING NO. :	08-F6-MCC-01-P8	REV. 0
MASTER. DWG. NO. :	COM.DWG.NO.: 08-F6-MCC-01-P8	

קו מוצרי דלק בע"מ

לוח MCC מכון כיבוי אש J6

לוח בקר תפעול



לוח MCC מכון J6



לוח PLC

מקרא

- Ø - מהדקים בלוח ראשי
- ⊗ - מהדקים למשנה זרם
- - מהדקים ב-PLC



מ.ב.י. הנדסה בע"מ
 קהילת ד"טומיר 3 תל אביב
 טל': 03-6493590 פקס: 03-6493790
 דואר אלקטרוני: il.mundi@netvision.net



הוכן ע"י:

קו מוצרי דלק בע"מ

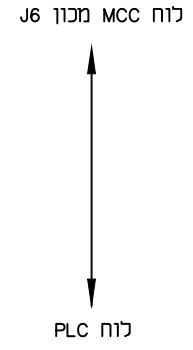
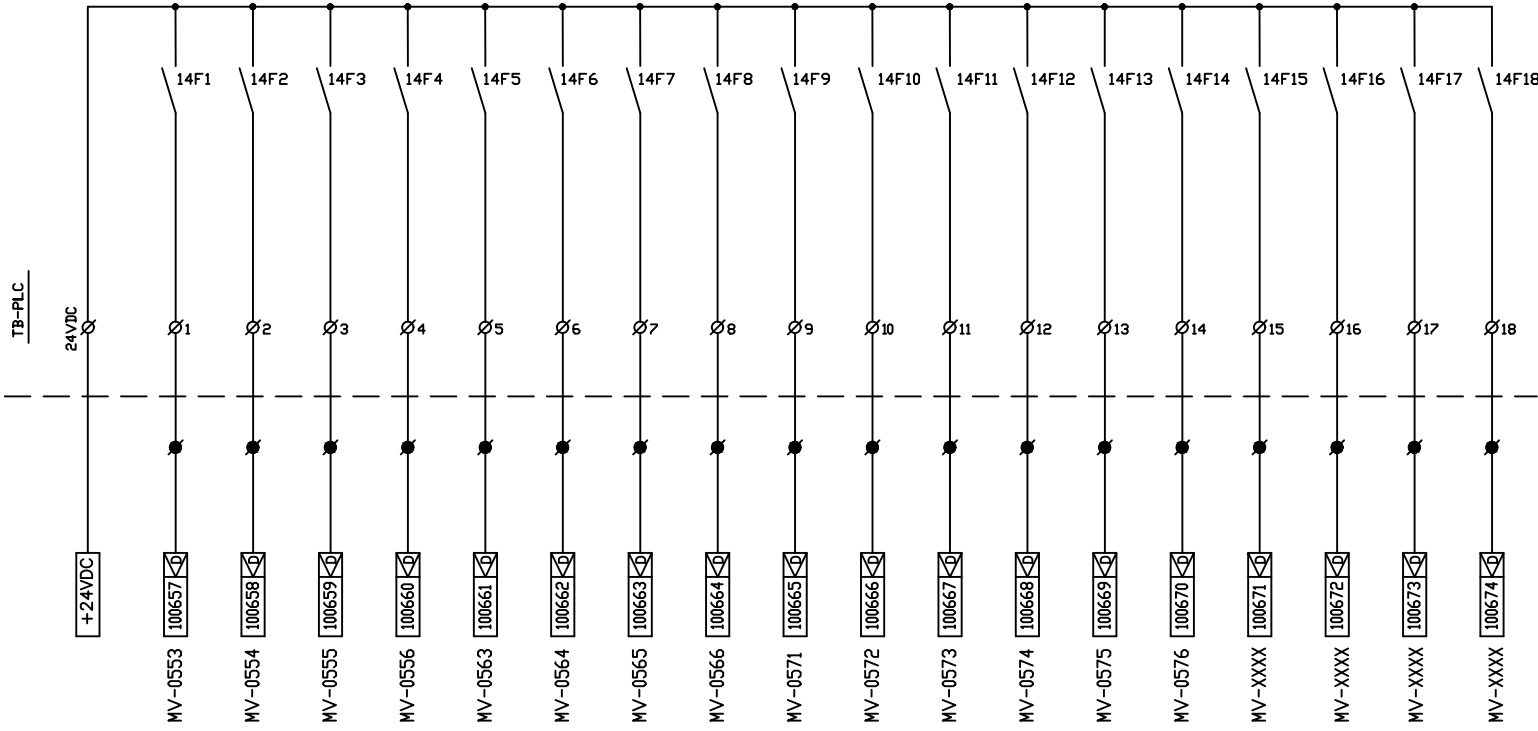
		JOB No. 1202			
3	27.04.21	לביצוע	DESIGN	M.B.	27.04.21
2	27.04.21	למכרז	DRAWN	R.B.	27.04.21
1	27.04.21	לאישור	CHECKED	M.B.	
			APPROVED	M.B.	
ISSUE		DATE	DESCRIPTION	Des	Ckd
			REVISIONS		
			BY	DATE	

TITLE: תכנית פיקוד מפסק ראשי לוח MCC	
PLANT :	מתקן טרמינל - מערכת כיבוי אש מכון J6
DRAWING NO. :	08-F6-MCC-01-P9
MASTER. DWG. NO. :	COM.DWG.NO.: 08-F6-MCC-01-P9

A3
REV. 0

לוח MCC מכון כיבוי אש J6

לוח בקר תפעול



מקרא

- ∅ - מהדקים בלוח ראשי
- ⊗ - מהדקים למשנה זרם
- - מהדקים ב-PLC



מ.ב.י. הנדסה בע"מ
 קהילת ד"טומיר 3 תל אביב
 טל': 03-6493590 פקס: 03-6493790
 דואר אלקטרוני: mundi@netvision.net.il

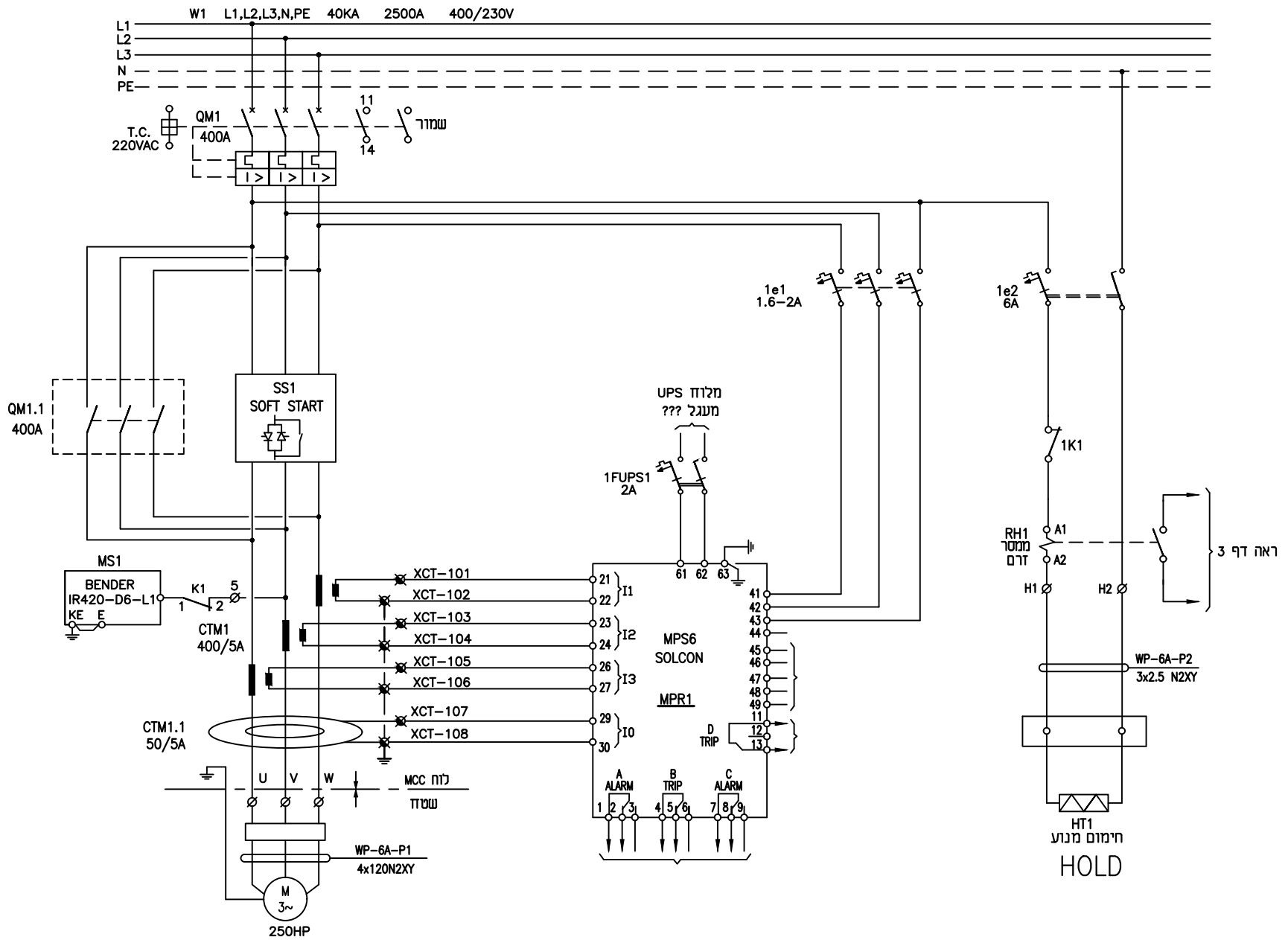


חוכו ע"י:
 חוכו עבור:

JOB No. 1202		DESIGN	M.B.	27.04.21
3	27.04.21	לביצוע		
2	27.04.21	למכרז		
1	27.04.21	לאישור		
ISSUE	DATE	DESCRIPTION	Des	Ckd
		REVISIONS	App	App
			APPROVED	M.B.
			BY	DATE

TITLE: תכנית פיקוד מפסק ראשי לוח MCC		A3
PLANT :	מתקן טרמינל - מערכת כיבוי אש מכון J6	
DRAWING NO. :	08-F6-MCC-OL-P10	REV. 0
MASTER. DWG. NO. :	COM.DWG.NO.:08-F6-MCC-OL-P10	

קו מוצרי דלק בע"מ



מקרא

- ∅ - מהדק בלוח ראשי
- ⊗ - מהדק במשנה זרם
- - מהדק PLC

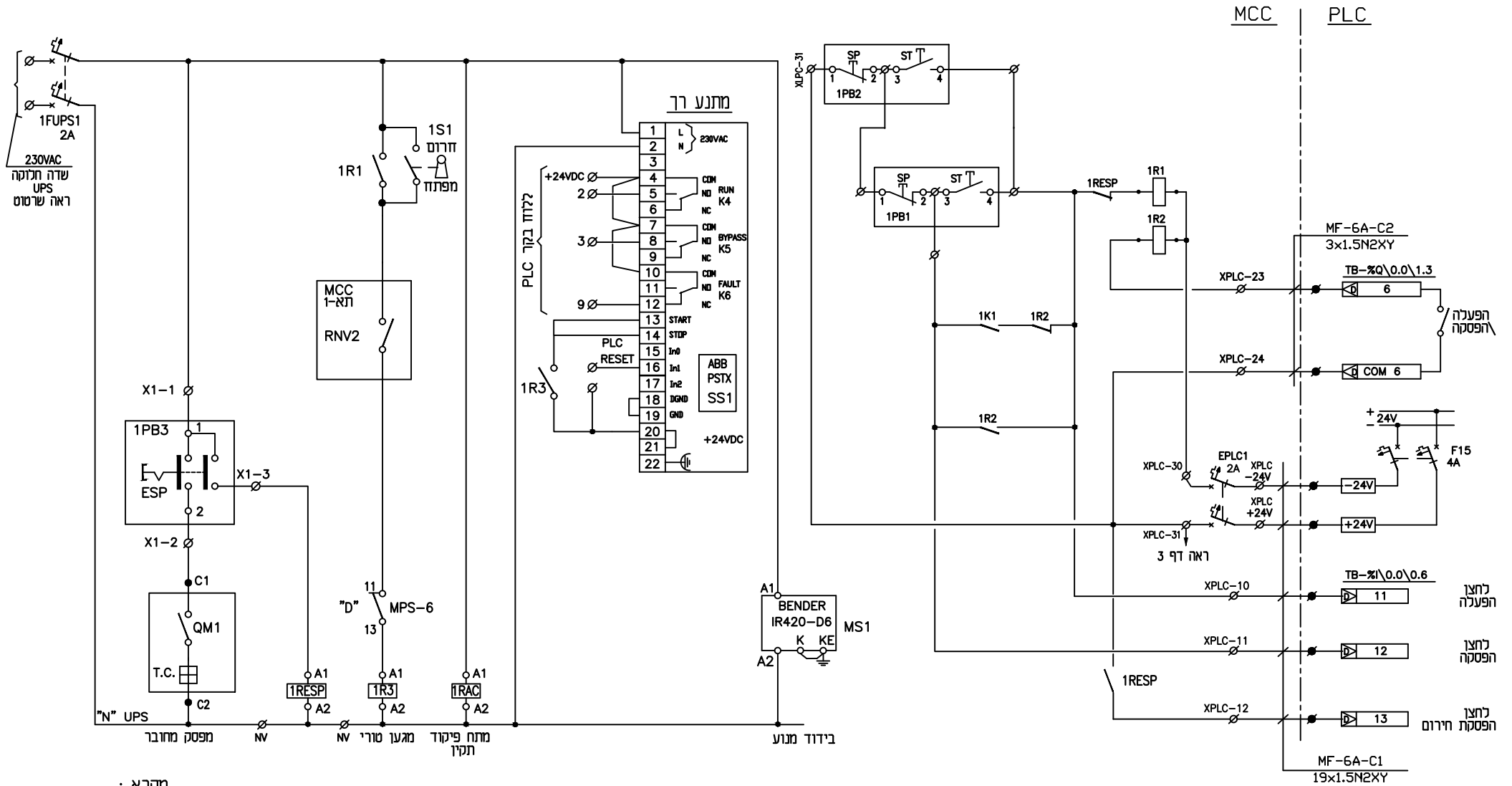

מ.ב.י. הנדסה בע"מ
 קהילת דיסטריבטור 3 תל אביב
 טל: 03-6493590 פקס: 03-6493790
 דואר אלקטרוני: mundi@netvision.net.il


חוכנו ע"י
 חוכנו עבור:

קו מוצרי דלק בע"מ

ISSUE	DATE	DESCRIPTION	Des	Ckd	App	App	APPROVED	BY	DATE
3	27.04.21	לביצוע							
2	27.04.21	למכרז							
1	27.04.21	לאישור							
REVISIONS									

JOB No. 1202		TITLE: WP-0006A תוכנית פיקוד מנאבת	
DESIGN	M.B.	27.04.21	
DRAWN	R.B.	27.04.21	
CHECKED	M.B.		
APPROVED	M.B.		
PLANT : מתקן טרמינל - מערכת כיבוי אש מכון J6		A3	
DRAWING NO. : 08-F6-MCC-6A-P1		REV. 0	
MASTER. DWG. NO. :		COM.DWG.NO.: 08-F6-MCC-6A-P1	



מקרא :

- ∅ - מהדקים בלוח ראשי
- ⊗ - מהדקים בשטח
- ⊠ - מהדקים ב-PLC



מ.ב.י. הנדסה בע"מ
 קהילת ד"טומיר 3 תל אביב
 טל: 03-6493590 פקס: 03-6493790
 דואר אלקטרוני: mundi@netvision.net.il



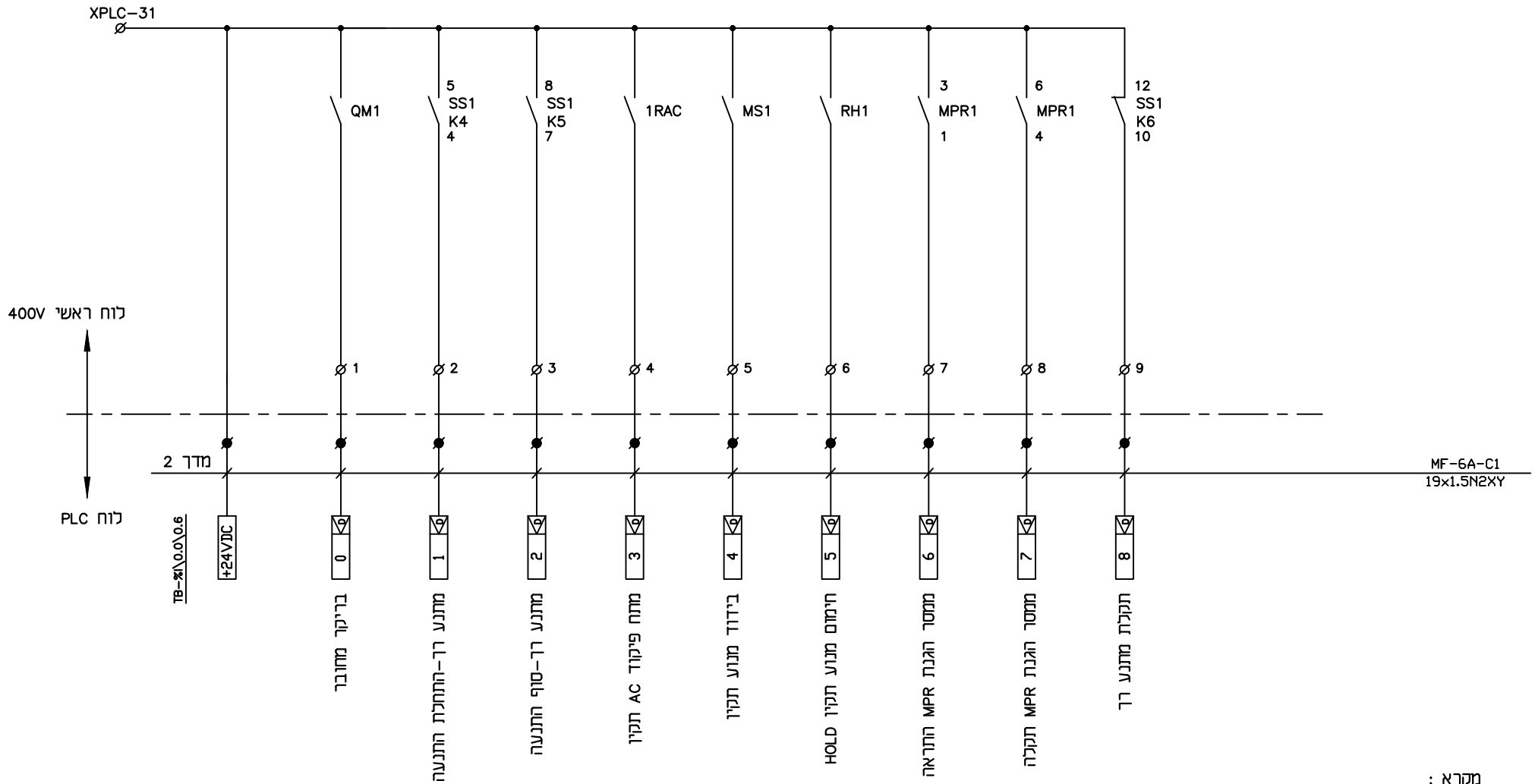
הוכן עבור:

NO.	DATE	DESCRIPTION	Des	Ckd	App	App	APPROVED	BY	DATE
3	27.04.21	לביצוע							
2	27.04.21	למכרז							
1	27.04.21	לאישור							

JOB No.	1202
DESIGN	M.B. 27.04.21
DRAWN	R.B. 27.04.21
CHECKED	M.B.
APPROVED	M.B.

TITLE:	תוכנית פיקוד מנסאבת WP-0006A	
PLANT :	מתקן טרמינל - מערכת כיבי אש	A3
DRAWING NO. :	08-F6-MCC-6A-P1	REV. 0
MASTER. DWG. NO. :	COM.DWG.NO.: 08-F6-MCC-6A-P1	

קו מוצרי דלק בע"מ



מקרא :

- ∅ - מודק בלוח חשמל
- - מודק בלוח PLC



מ.ב.י. הנדסה בע"מ
 קהילת ד"טומיר 3 תל אביב
 טל: 03-6493590 פקס: 03-6493790
 דואר אלקטרוני: mundi@netvision.net.il

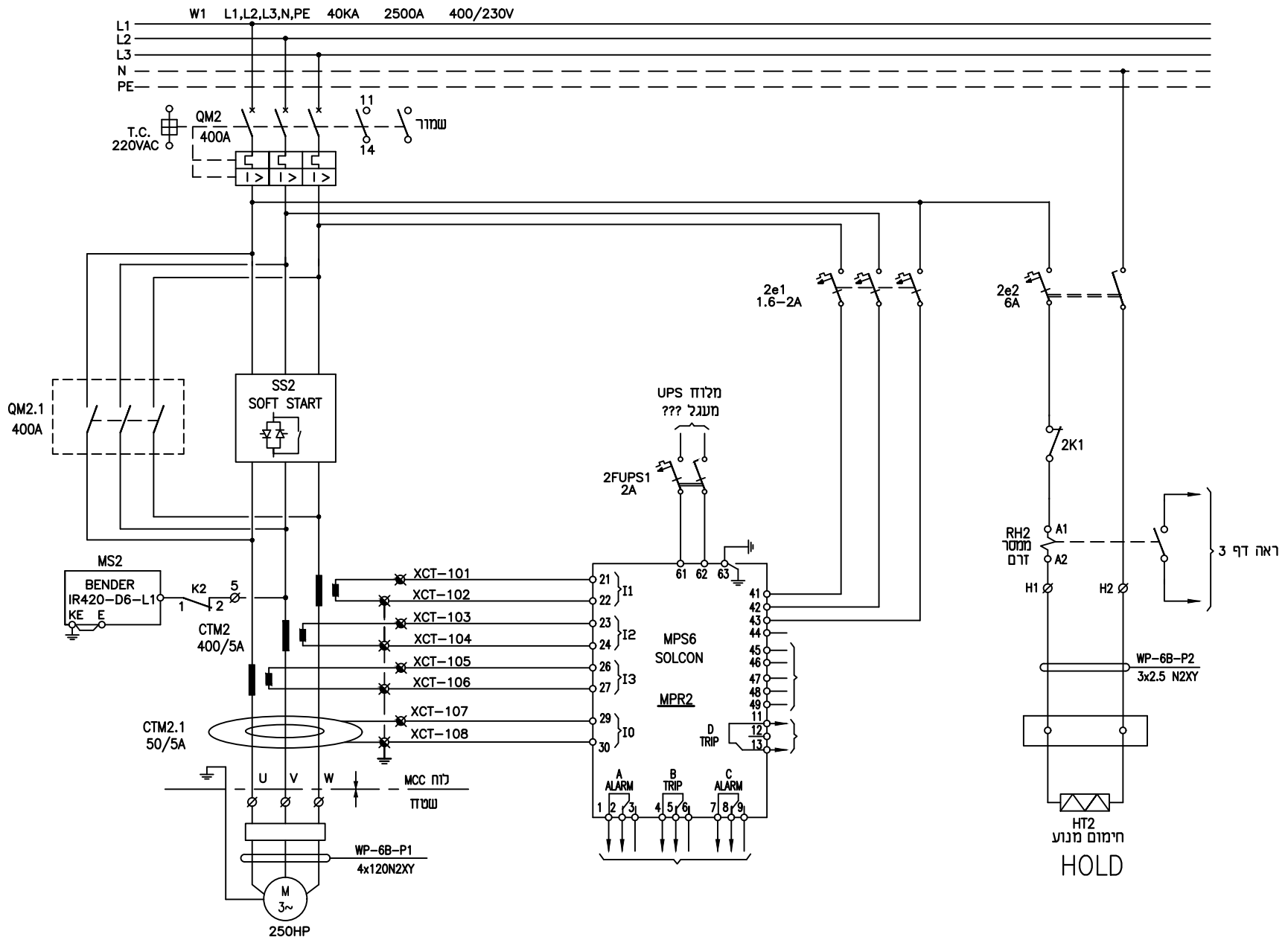


תוכן ע"י

ISSUE	DATE	DESCRIPTION	Des	Ckd	App	App	APPROVED	BY	DATE																				
3	27.04.21	לביצוע																											
2	27.04.21	למכרז																											
1	27.04.21	לאישור																											
<table border="1" style="width: 100%;"> <tr> <td colspan="2">JOB No. 1202</td> <td>DESIGN</td> <td>M.B.</td> <td>27.04.21</td> </tr> <tr> <td colspan="2"></td> <td>DRAWN</td> <td>R.B.</td> <td>27.04.21</td> </tr> <tr> <td colspan="2"></td> <td>CHECKED</td> <td>M.B.</td> <td></td> </tr> <tr> <td colspan="2"></td> <td>APPROVED</td> <td>M.B.</td> <td></td> </tr> </table>										JOB No. 1202		DESIGN	M.B.	27.04.21			DRAWN	R.B.	27.04.21			CHECKED	M.B.				APPROVED	M.B.	
JOB No. 1202		DESIGN	M.B.	27.04.21																									
		DRAWN	R.B.	27.04.21																									
		CHECKED	M.B.																										
		APPROVED	M.B.																										

TITLE: WP-0006A תוכנית פיקוד ממשלבת		A3
PLANT :	מתקן טרמינל - מערכת כיבוי אש מכון J6	
DRAWING NO. :	08-F6-MCC-6A-P3	REV. 0
MASTER. DWG. NO. :	COM.DWG.NO.: 08-F6-MCC-6A-P3	

קו מוצרי דלק בע"מ



מקרא

∅ - מהדק בנחו ראשי
 ■ - מהדק במשנה זרם
 ● - מהדק PLC


 מ.ב.י. הנדסה בע"מ
 קהילת דיטומיר 3 תל אביב
 טל: 03-6493590 פקס: 03-6493790
 דואר אלקטרוני: mundi@netvision.net.il

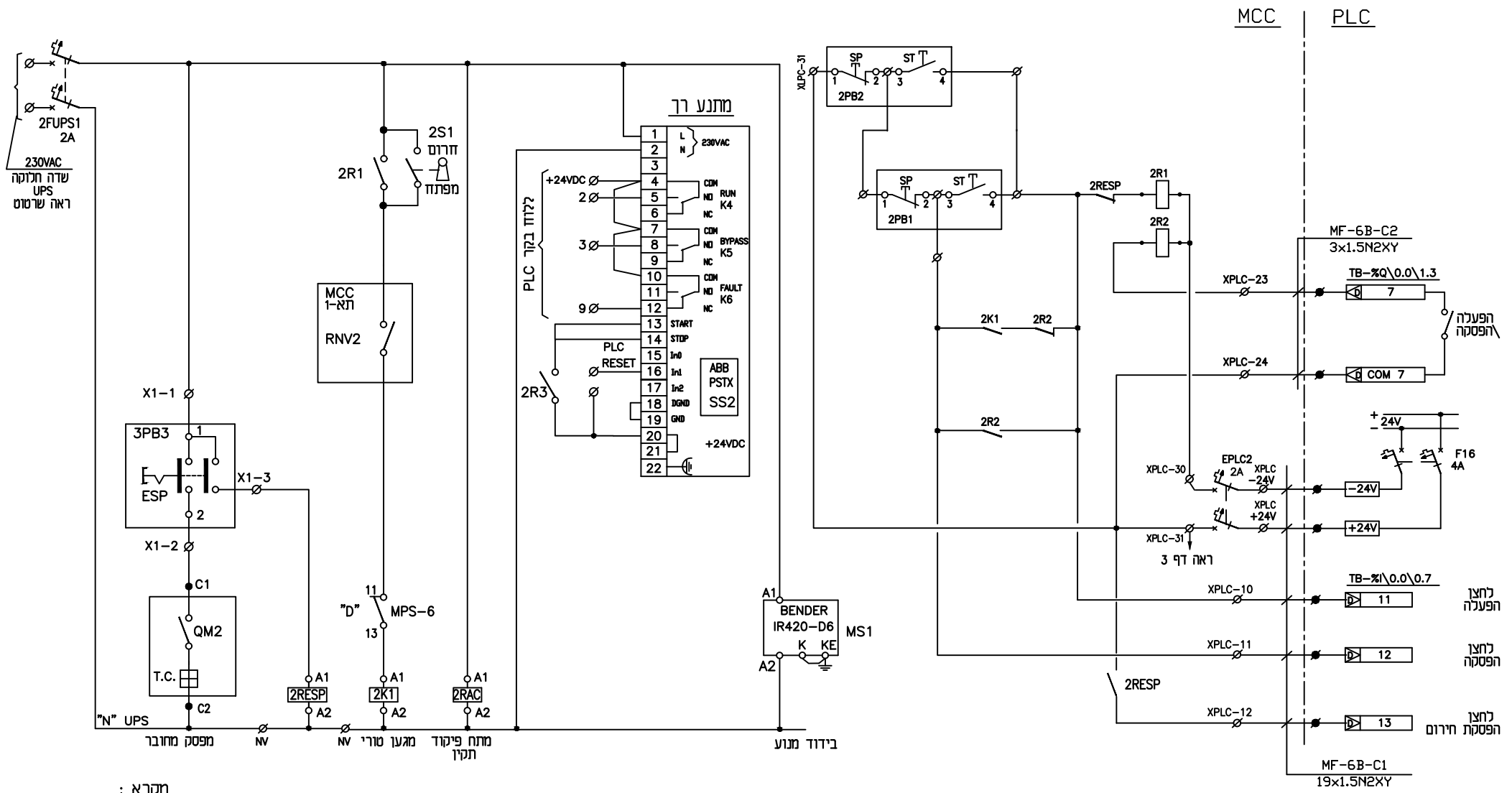

 חוכו ע"י
 חוכו עבור:

קו מוצרי דלק בע"מ

ISSUE	DATE	DESCRIPTION	Des	Ckd	App	App	APPROVED
3	27.04.21	לביצוע					
2	27.04.21	למכרז					
1	27.04.21	לאישור					

JOB No.	1202
DESIGN	M.B. 27.04.21
DRAWN	R.B. 27.04.21
CHECKED	M.B.
APPROVED	M.B.
BY	DATE

TITLE:	תוכנית פיקוד משאבת WP-0006B	
PLANT :	מתקן טרמינל - מערכת כיבוי אש מכון J6	A3
DRAWING NO. :	08-F6-MCC-6B-P1	REV. 0
MASTER. DWG. NO. :	COM.DWG.NO.: 08-F6-MCC-6B-P1	



מקרא :

- ∅ - מהדקים בלוח ראשי
- ⊗ - מהדקים בשטח
- ⊠ - מהדקים ב-PLC



חוכני ע"מ



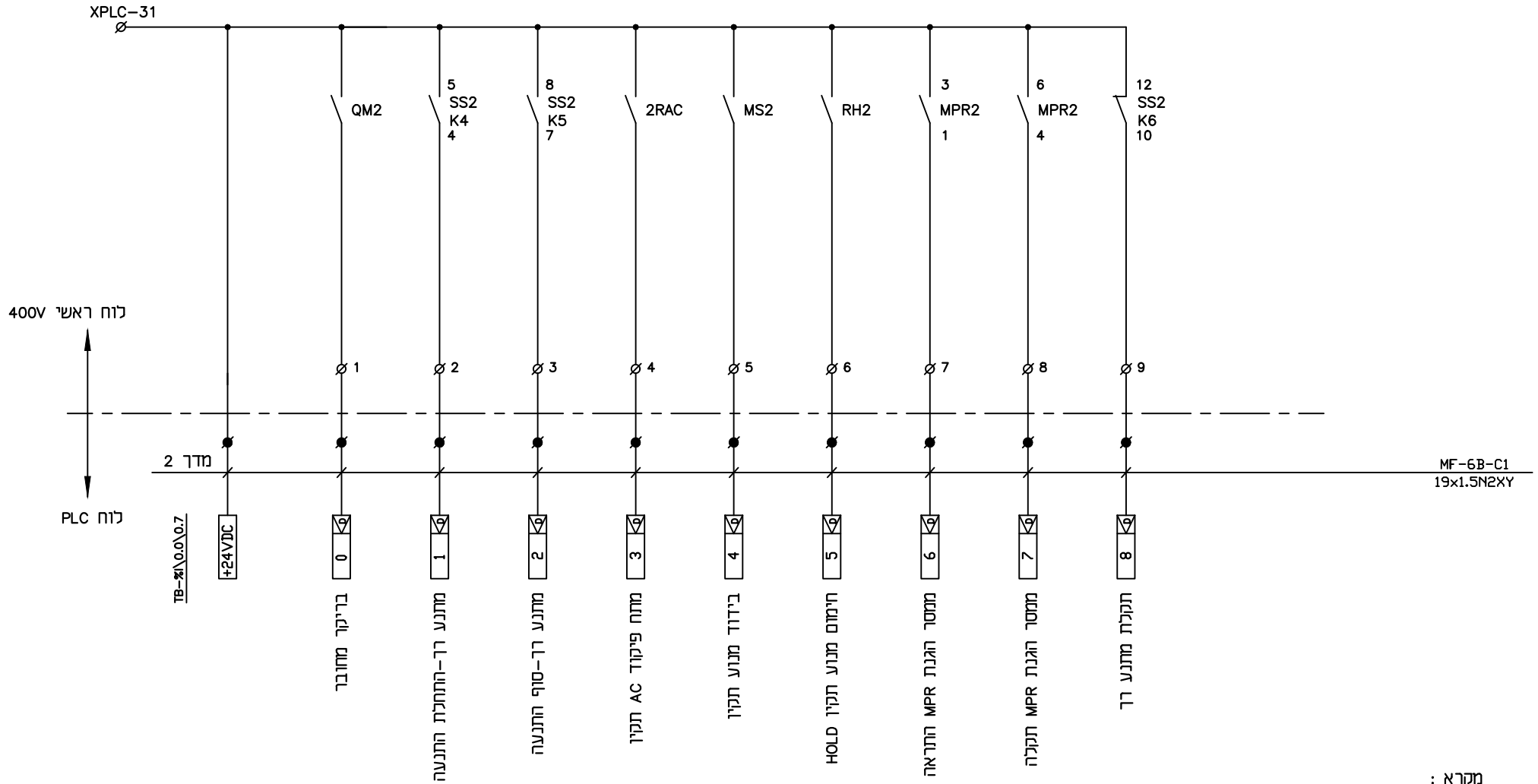
חוכני עבור:

מ.ב.י. הנדסה בע"מ
 קהילת ד"טומיר 3 תל אביב
 טל: 03-6493590 פקס: 03-6493790
 דואר אלקטרוני: mundi@netvision.net.il

REVISIONS		DATE	DESCRIPTION	Des	Ckd	App	App	APPROVED	BY	DATE
3	27.04.21		לביצוע							
2	27.04.21		למכרז							
1	27.04.21		לאישור							

JOB No. 1202		TITLE: WP-0006B תוכנית פיקוד משאבת	
DESIGN	M.B.	27.04.21	
DRAWN	R.B.	27.04.21	
CHECKED	M.B.		
APPROVED	M.B.		
PLANT : מתקן טרמינל - מערכת כיבוי אש מכון J6		A3	
DRAWING NO. : 08-F6-MCC-6B-P1		REV. 0	
MASTER. DWG. NO. :		COM.DWG.NO.: 08-F6-MCC-6B-P1	

קו מוצרי דלק בע"מ



מקרא :

- Ø - מוהדק בלוח חשמל
- - מוהדק בלוח PLC



מ.ב.י. הנדסה בע"מ
 קהילת ד"טומיר 3 תל אביב
 טל: 03-6493590 פקס: 03-6493790
 דואר אלקטרוני: mundi@netvision.net.il

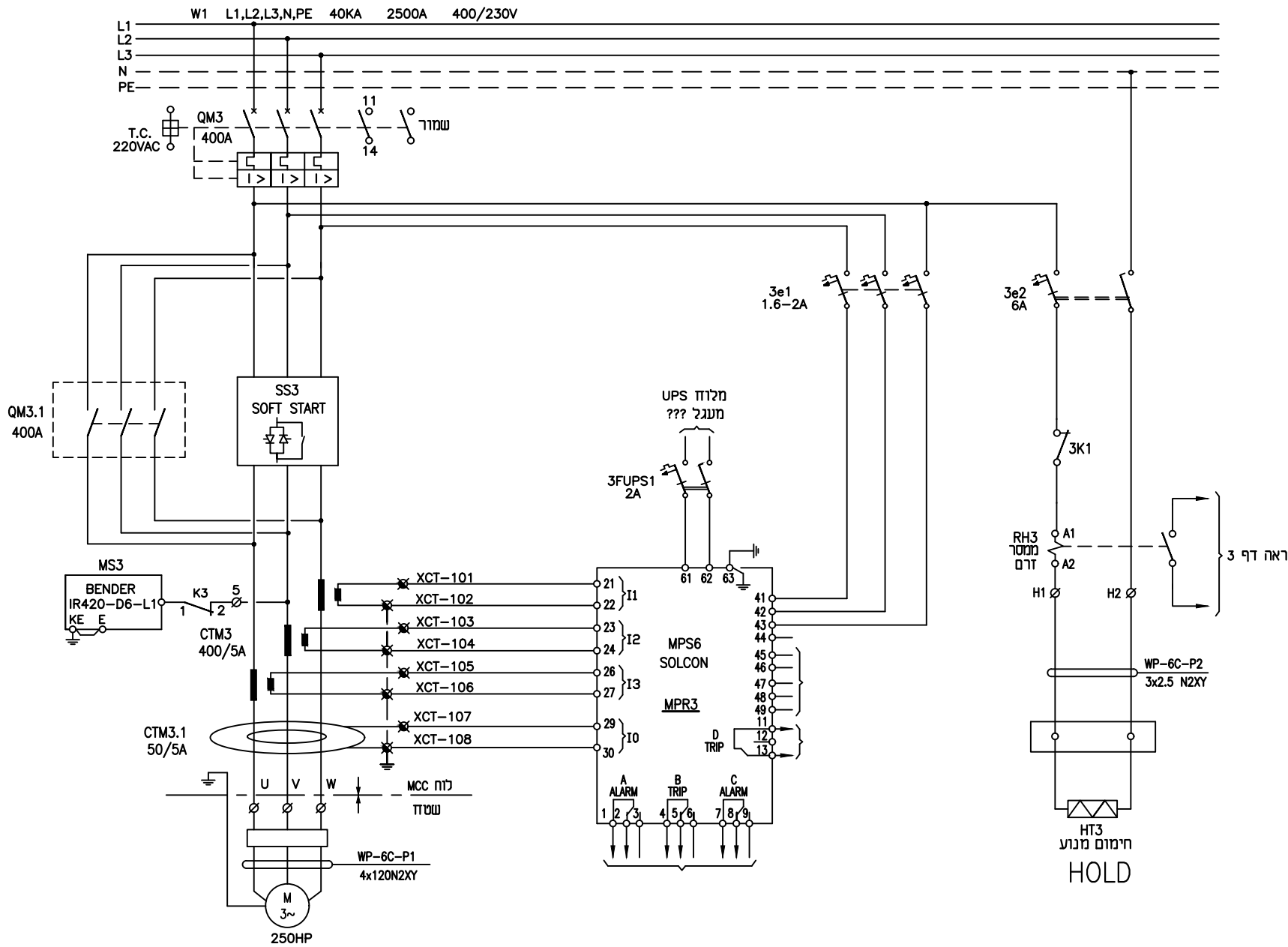


הוכן עבור:

קו מוצרי דלק בע"מ

ISSUE	DATE	DESCRIPTION	Des	Ckd	App	App	APPROVED	BY	DATE																				
3	27.04.21	לביצוע																											
2	27.04.21	למכרז																											
1	27.04.21	לאישור																											
<table border="1" style="width: 100%;"> <tr> <td colspan="2">JOB No. 1202</td> <td>DESIGN</td> <td>M.B.</td> <td>27.04.21</td> </tr> <tr> <td colspan="2"></td> <td>DRAWN</td> <td>R.B.</td> <td>27.04.21</td> </tr> <tr> <td colspan="2"></td> <td>CHECKED</td> <td>M.B.</td> <td></td> </tr> <tr> <td colspan="2"></td> <td>APPROVED</td> <td>M.B.</td> <td></td> </tr> </table>										JOB No. 1202		DESIGN	M.B.	27.04.21			DRAWN	R.B.	27.04.21			CHECKED	M.B.				APPROVED	M.B.	
JOB No. 1202		DESIGN	M.B.	27.04.21																									
		DRAWN	R.B.	27.04.21																									
		CHECKED	M.B.																										
		APPROVED	M.B.																										

TITLE:	תוכנית פיקוד משאבת WP-0006B	
PLANT :	מתקן טרמינגל - מערכת כיבוי אש מכון J6	A3
DRAWING NO. :	08-F6-MCC-6B-P3	REV. 0
MASTER. DWG. NO. :	COM.DWG.NO.: 08-F6-MCC-6B-P3	



מקרא

∅ - מהדק בלוח ראשי
 ✖ - מהדק במשנה דרם
 ● - מהדק PLC

מ.ב.י. הנדסה בע"מ
 קהילת ד"טומיר 3 תל אביב
 טל: 03-6493590 פקס: 03-6493790
 דואר אלקטרוני: il.mundi@netvision.net.il

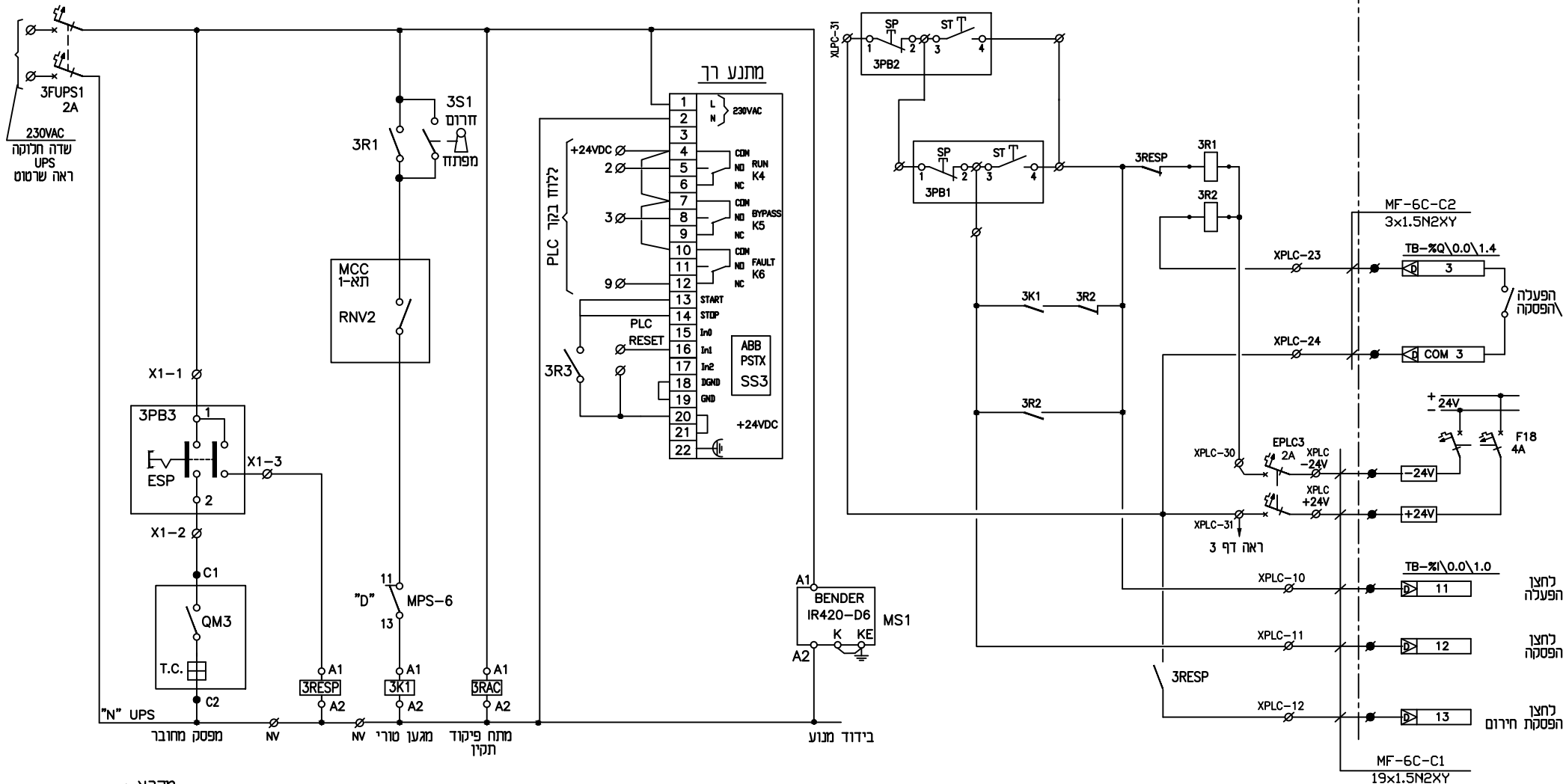
חוכו ע"י:

 חוכו עבור:

קו מוצרי דלק בע"מ

ISSUE	DATE	DESCRIPTION	Des	Ckd	App	App	APPROVED	BY	DATE																				
3	27.04.21	לביצוע																											
2	27.04.21	למכרז																											
1	27.04.21	לאישור																											
<table border="1"> <tr> <td colspan="2">JOB No. 1202</td> <td>DESIGN</td> <td>M.B.</td> <td>27.04.21</td> </tr> <tr> <td colspan="2"></td> <td>DRAWN</td> <td>R.B.</td> <td>27.04.21</td> </tr> <tr> <td colspan="2"></td> <td>CHECKED</td> <td>M.B.</td> <td></td> </tr> <tr> <td colspan="2"></td> <td>APPROVED</td> <td>M.B.</td> <td></td> </tr> </table>										JOB No. 1202		DESIGN	M.B.	27.04.21			DRAWN	R.B.	27.04.21			CHECKED	M.B.				APPROVED	M.B.	
JOB No. 1202		DESIGN	M.B.	27.04.21																									
		DRAWN	R.B.	27.04.21																									
		CHECKED	M.B.																										
		APPROVED	M.B.																										

TITLE:	חוכנית פיקוד משאבת WP-0006C	
PLANT :	מתקן טרמינל - מערכת כיבוי אש מכון J6	A3
DRAWING NO. :	08-F6-MCC-6C-P1	REV. 0
MASTER. DWG. NO. :	COM.DWG.NO.: 08-F6-MCC-6C-P1	



מקרא :

- ∅ - מהדקים בלוח ראשי
- ⊗ - מהדקים בשטח
- ⊚ - מהדקים ב-PLC

מ.ב.י. הנדסה בע"מ

קהילת דיטומיר 3 תל אביב

טל: 03-6493590 פקס: 03-6493790

דואר אלקטרוני: mundi@netvision.net.il

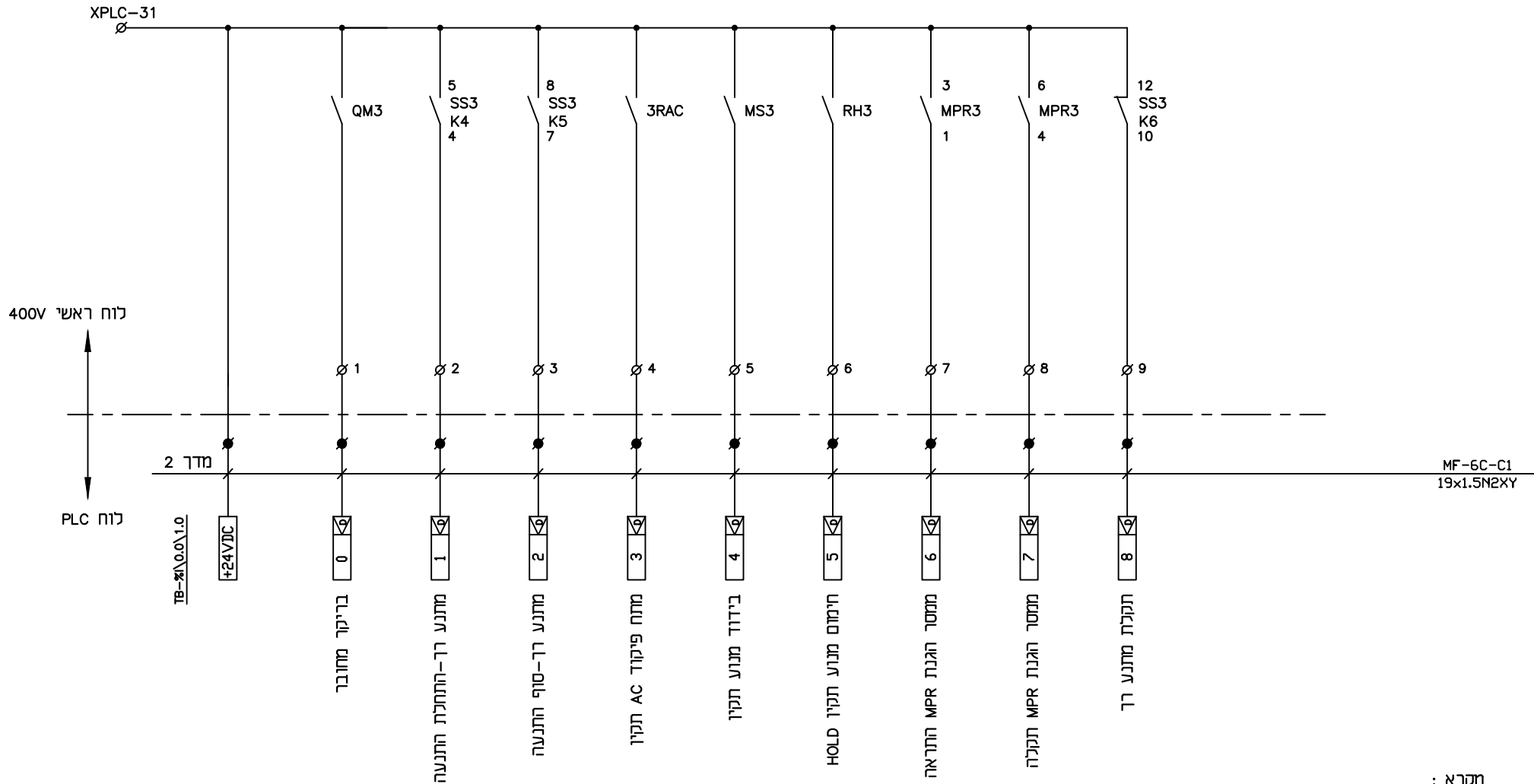
חוכו ע"מ:

חוכו עבור:

ISSUE	DATE	DESCRIPTION	Des	Ckd	App	App	APPROVED	BY	DATE
3	27.04.21	לביצוע							
2	27.04.21	למכרז							
1	27.04.21	לאישור							

JOB No. 1202		TITLE: WP-0006C תוכנית פיקוד משאבת	
DESIGN	M.B.	27.04.21	
DRAWN	R.B.	27.04.21	
CHECKED	M.B.		
APPROVED	M.B.		
PLANT : מאתקו טרמינל - מערכת כיבוי אש		A3	
DRAWING NO. : 08-F6-MCC-6C-P1		REV. 0	
MASTER. DWG. NO. :		COM.DWG.NO.: 08-F6-MCC-6C-P1	

קו מוצרי דלק בע"מ



מקרא :

- ∅ - מזהק בלוח חשמל
- - מזהק בלוח PLC



מ.ב.י. הנדסה בע"מ
 קהילת ד"טומיר 3 תל אביב
 טל: 03-6493590 פקס: 03-6493790
 דואר אלקטרוני: mundi@netvision.net.il



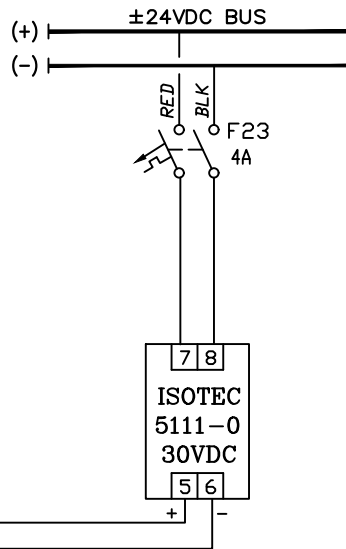
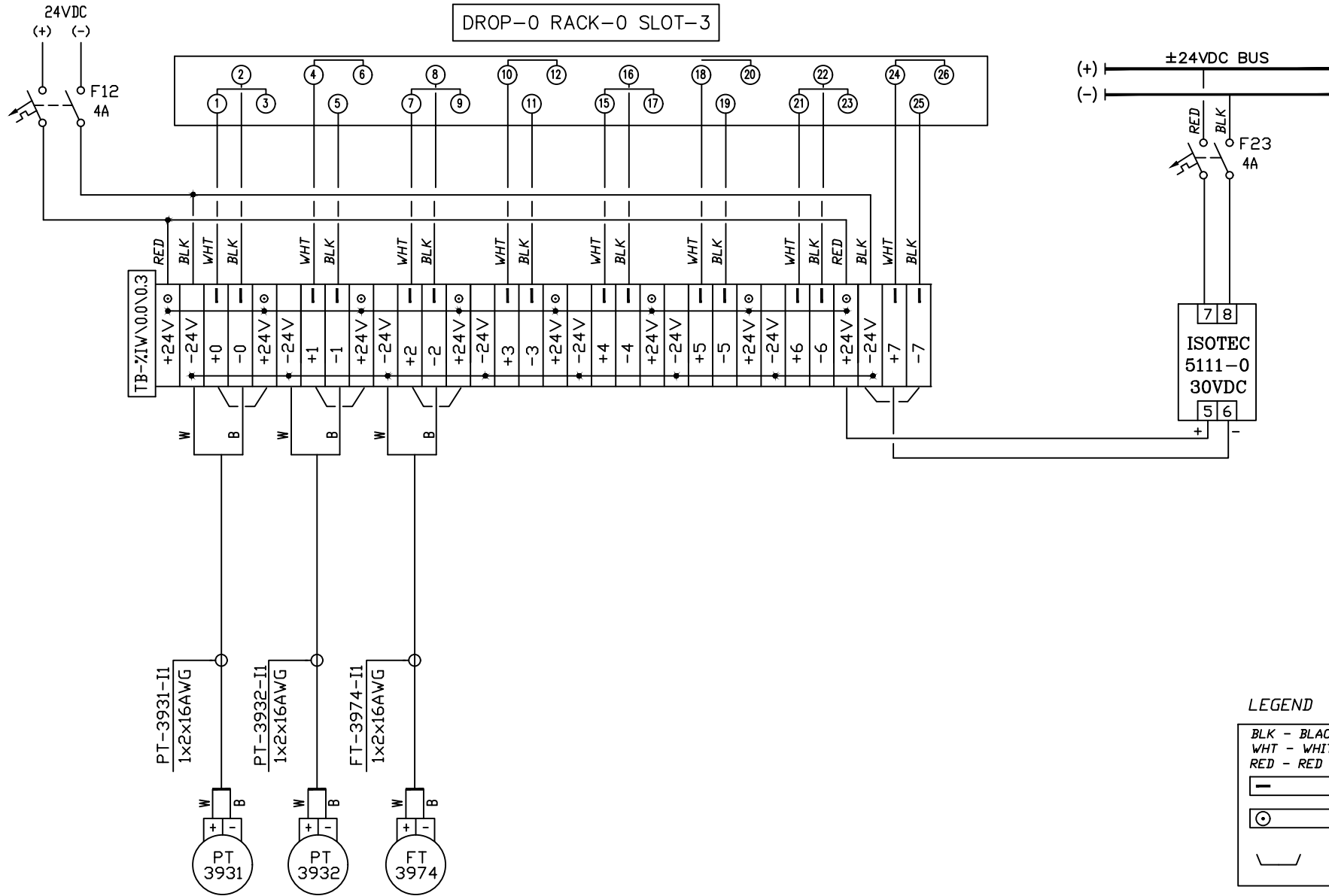
חוכו עבר:

ISSUE	DATE	DESCRIPTION	Des	Ckd	App	App	APPROVED	BY	DATE
3	27.04.21	לביצוע							
2	27.04.21	למכרז							
1	27.04.21	לאישור							

JOB No. 1202		TITLE: תוכנית פיקוד משרבת 0006C-WP	
DESIGN	M.B.	27.04.21	
DRAWN	R.B.	27.04.21	
CHECKED	M.B.		
APPROVED	M.B.		
PLANT : מתקן טרמינל - מערכת כיבוי אש מכוון J6		A3	
DRAWING NO. : 08-F6-MCC-6C-P3		REV. 0	
MASTER. DWG. NO. :		COM.DWG.NO.: 08-F6-MCC-6C-P3	

קו מוצרי דלק בע"מ

DROP-0 RACK-0 SLOT-3



LEGEND

- BLK - BLACK
- WHT - WHITE
- RED - RED
- מהדק זרם
- FUSED TERM. 0.1 A WITH LED
- JUMPER WIRE

CARD MODEL: BMXAM10410H
(4 ISOLATED ANALOG INPUTS)

מ.ב.י. הנדסה בע"מ
 קהילת ד"טומיר 3 תל אביב
 טל: 03-6493590 פקס: 03-6493790
 דואר אלקטרוני: mundi@netvision.net.il

חוכו ע"י:

 חוכו עבור:

קו מוצרי דלק בע"מ

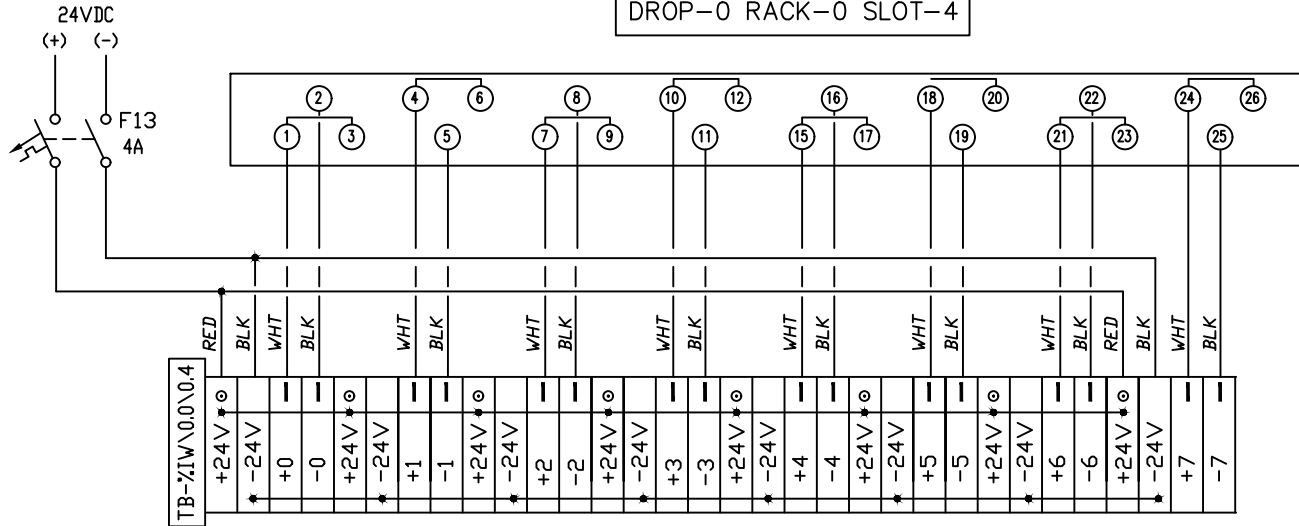
JOB No.	1202
DESIGN	M.B. 27.04.21
DRAWN	R.B. 27.04.21
CHECKED	M.B.
APPROVED	M.B.
BY	DATE

REVISIONS	DATE	DESCRIPTION	Des	Ckd	App	App
3	27.04.21	לביצוע				
2	27.04.21	למכרז				
1	27.04.21	לאיסור				

TITLE:	תוכנית חייוּם כרטיס PLS-AI-3 DROP-0 RACK-0 SLOT-3
PLANT :	מתקן טרמינל - מערכת כיבוי אש מכון J6
DRAWING NO. :	08-F6-PLC-AI-03
MASTER. DWG. NO. :	COM. DWG. NO. : 08-F6-PLC-AI-03

A3
REV. 0

DROP-0 RACK-0 SLOT-4



LEGEND

BLK - BLACK
 WHT - WHITE
 RED - RED

- מודק זרם
 - FUSED TERM. 0.1 A WITH LED
 - JUMPER WIRE

CARD MODEL: BMXAMI0410H
 (4 ISOLATED ANALOG INPUTS)



מ.ב.י. הנדסה בע"מ
 קהילת דיטומיר 3 תל אביב
 טל: 03-6493590 פקס: 03-6493790
 דואר אלקטרוני: mundi@netvision.net.il



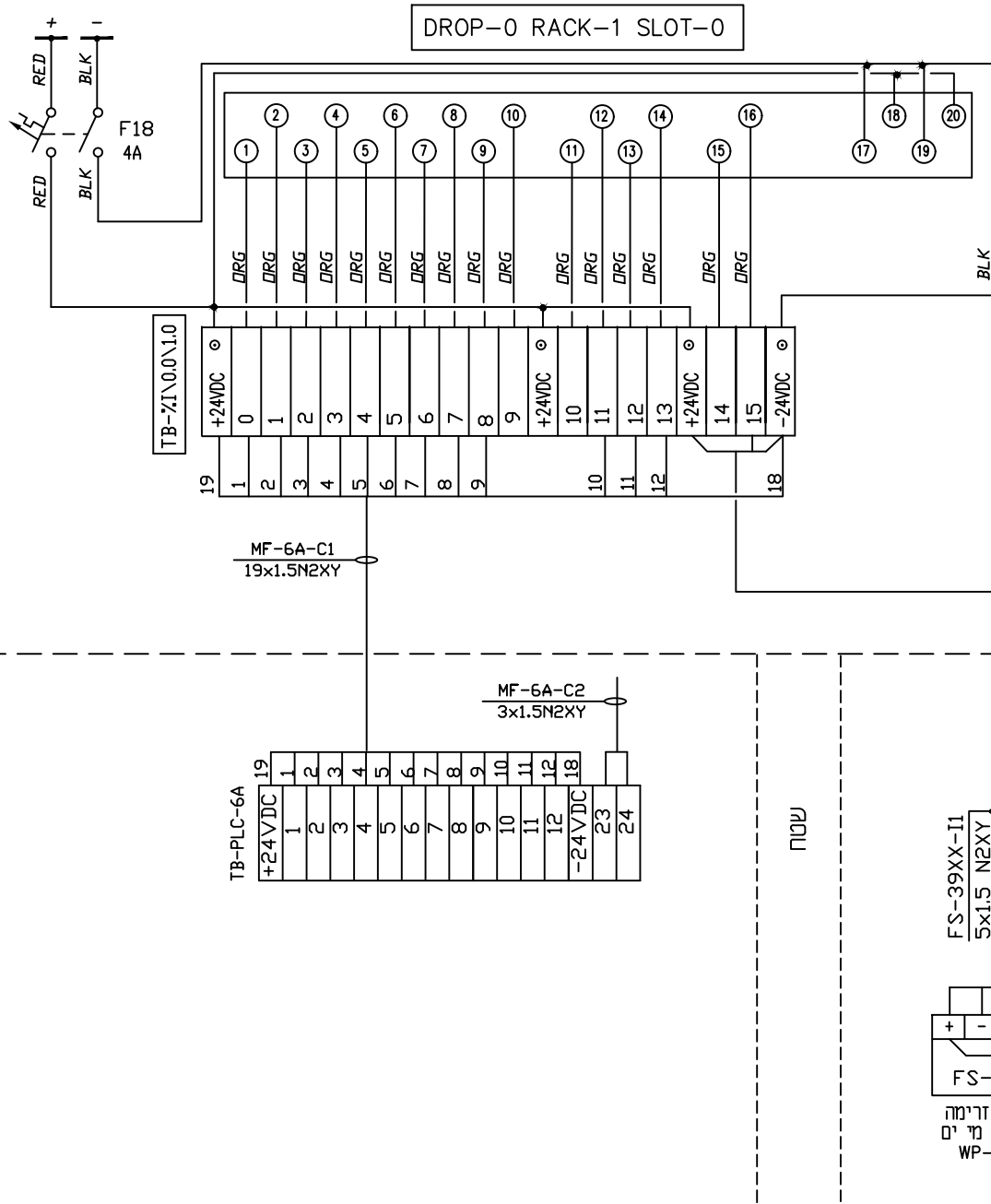
הוכן ע"י:

NO.	DATE	DESCRIPTION	Des	Ckd	App	App	APPROVED
3	27.04.21	לביצוע					
2	27.04.21	למכרז					
1	27.04.21	לאיסור					
REVISIONS							
			BY	DATE			

JOB No.	1202
DESIGN	M.B. 27.04.21
DRAWN	R.B. 27.04.21
CHECKED	M.B.
APPROVED	M.B.

TITLE:	תוכנית חייוּם כרטיס PLS-AI-4 DROP-0 RACK-0 SLOT-4	
PLANT :	מתקן טרמינג - מערכת כיבוי אש מכון J6	A3
DRAWING NO. :	08-F6-PLC-AI-04	REV. 0
MASTER. DWG. NO. :	COM. DWG. NO. : 08-F6-PLC-AI-04	

קו מוצרי דלק בע"מ



LEGEND

BLK - BLACK
 ORG - ORANGE
 - FUSED TERM. 0.5 A WITH LED

CARD MODEL: BMXDDI1602H (16PTS, 24VDC)

FS-39XX
 5x1.5 N2XY
 מפסק זרימה משאבת מי ים WP-0006C

מ.ב.י. הנדסה בע"מ
 קהילת ד"טומיר 3 תל אביב
 טל': 03-6493590 פקס: 03-6493790
 דואר אלקטרוני: mundi@netvision.net.il

חובני ע"י:

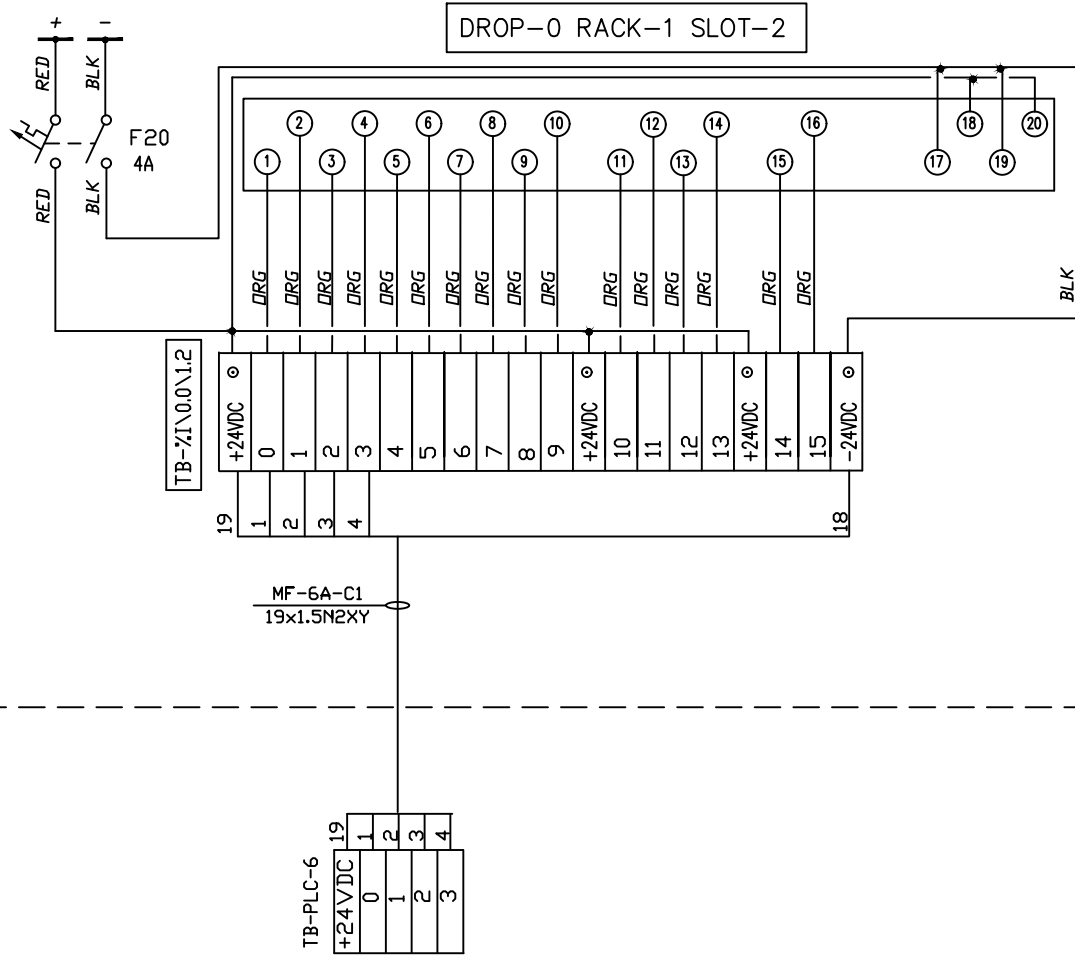
 חובני עבור:

קו מוצרי דלק בע"מ

ISSUE	DATE	DESCRIPTION	Des	Ckd	App	App	APPROVED	BY	DATE
3	27.04.21	לביצוע							
2	27.04.21	למכרז							
1	27.04.21	לאישור							

TITLE:	תוכנית חיווט כרטיס DI-1-0 DROP-0 RACK-1 SLOT-0	
PLANT :	מתקן טרמינגל - מערכת כיבוי אש מכון J6	A3
DRAWING NO. :	08-F6-PLC-DI-1.0	REV. 0
MASTER. DWG. NO. :		COM. DWG. NO. : 08-F6-PLC-DI-1.0

JOB No.	1202
DESIGN	M.B. 27.04.21
DRAWN	R.B. 27.04.21
CHECKED	M.B.
APPROVED	M.B.



LEGEND

BLK - BLACK
 DRG - ORANGE

- FUSED TERM. 0.5 A WITH LED

CARD MODEL: BMXDDI1602H
 (16PTS, 24VDC)



מ.ב.י. הנדסה בע"מ
 קהילת ד"טומיר 3 תל אביב
 טל: 03-6493590 פקס: 03-6493790
 דואר אלקטרוני: mundi@netvision.net.il



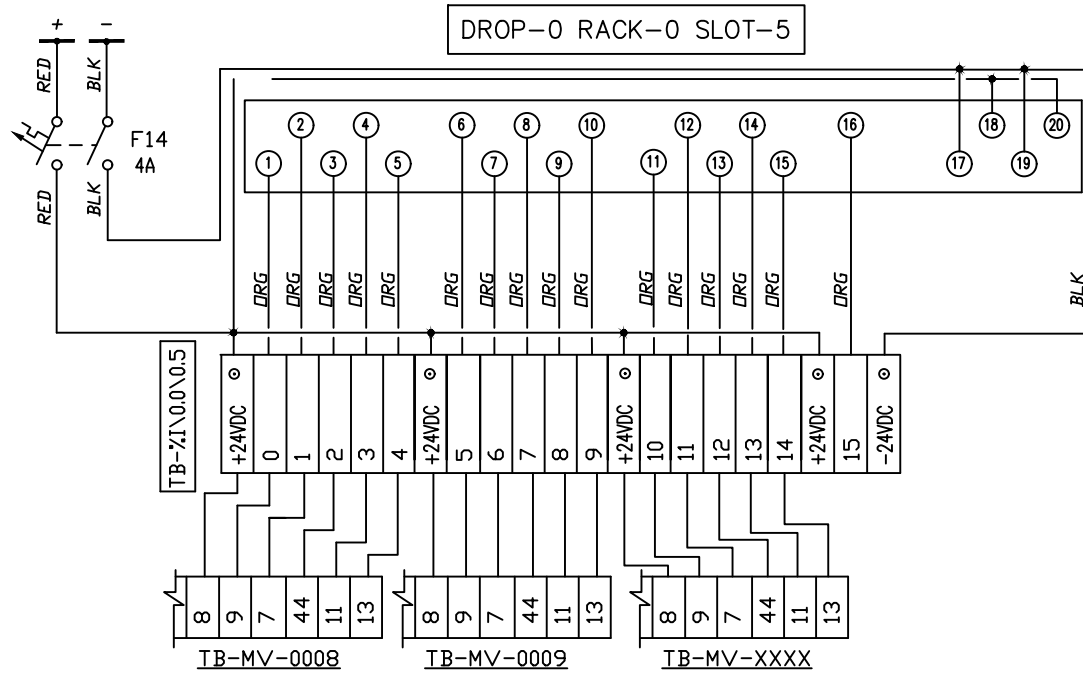
חוכו עברו:

קו מוצרי דלק בע"מ

		JOB No. 1202			
3	27.04.21	לביצוע	DESIGN	M.B.	27.04.21
2	27.04.21	למכרז	DRAWN	R.B.	27.04.21
1	27.04.21	לאישור	CHECKED	M.B.	
			APPROVED	M.B.	
ISSUE		DATE	DESCRIPTION	Des	Ckd
		REVISIONS		BY	DATE

TITLE:		תוכנית חיוום כרטיס DI-0-7 DROP-0 RACK-0 SLOT-7	
PLANT :		מתקן טרמינל - מערכת כיבוי אש מכון J6	
DRAWING NO. :		08-F6-PLC-DI-07	
MASTER. DWG. NO. :		COM. DWG. NO. : 08-F6-PLC-DI-07	

A3
 REV. 0



LEGEND

BLK - BLACK
 ORG - ORANGE

- FUSED TERM. 0.5 A WITH LED

CARD MODEL: BMXDDI1602H
 (16PTS, 24VDC)



מ.ב.י. הנדסה בע"מ
 קהילת דיטומיר 3 תל אביב
 טל: 03-6493590 פקס: 03-6493790
 דואר אלקטרוני: il.mundi@netvision.net



חוכו עברו:

קו מוצרי דלק בע"מ

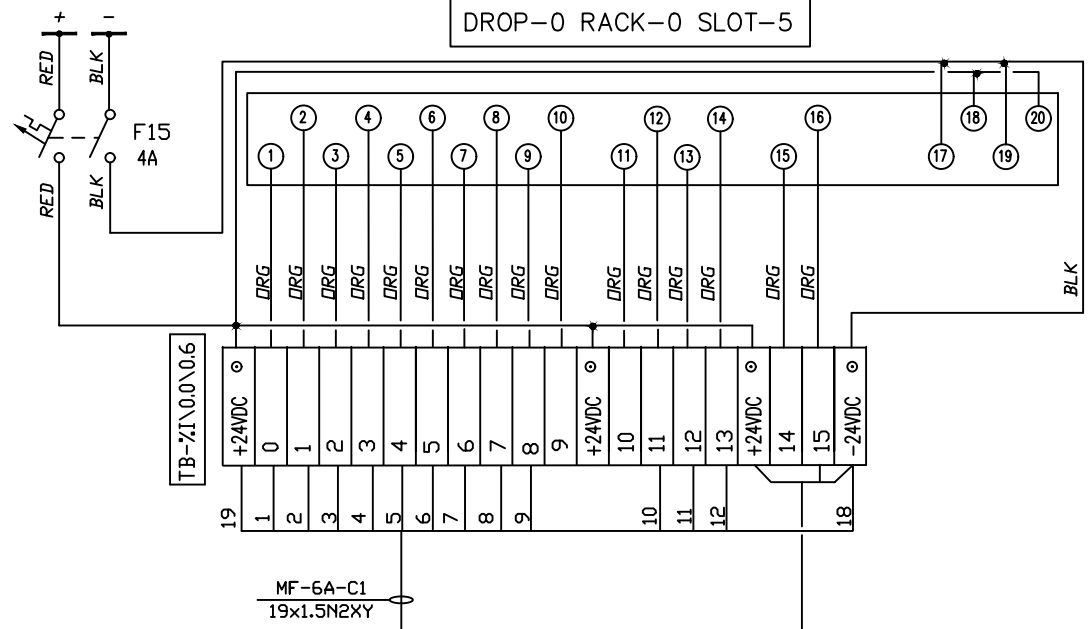
						JOB No. 1202
3	27.04.21	לביצוע			DESIGN	M.B. 27.04.21
2	27.04.21	למכרז			DRAWN	R.B. 27.04.21
1	27.04.21	לאישור			CHECKED	M.B.
					APPROVED	M.B.
REVISIONS						BY DATE

TITLE: תוכנית חיוום כרטיס DI-0-5 DROP-0 RACK-0 SLOT-5	
PLANT : מתקן טרמינגל - מערכת כיבוי אש מכון J6	A3
DRAWING NO. : 08-F6-PLC-DI-05	REV. 0
MASTER. DWG. NO. :	COM. DWG. NO. : 08-F6-PLC-DI-05

08-F6-PLC לוח בקר

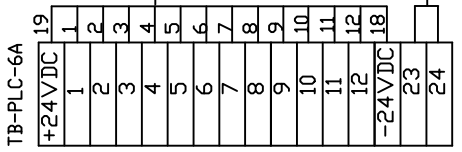
לוח חשמל J6

DROP-0 RACK-0 SLOT-5

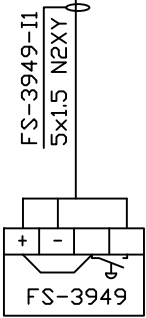


MF-6A-C1
19x1.5N2XY

MF-6A-C2
3x1.5N2XY

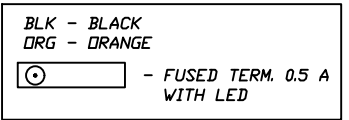


שטוח



מפסק זרימה
משאבת מים
WP-0006A

LEGEND



CARD MODEL: BMXDDI1602H
(16PTS, 24VDC)

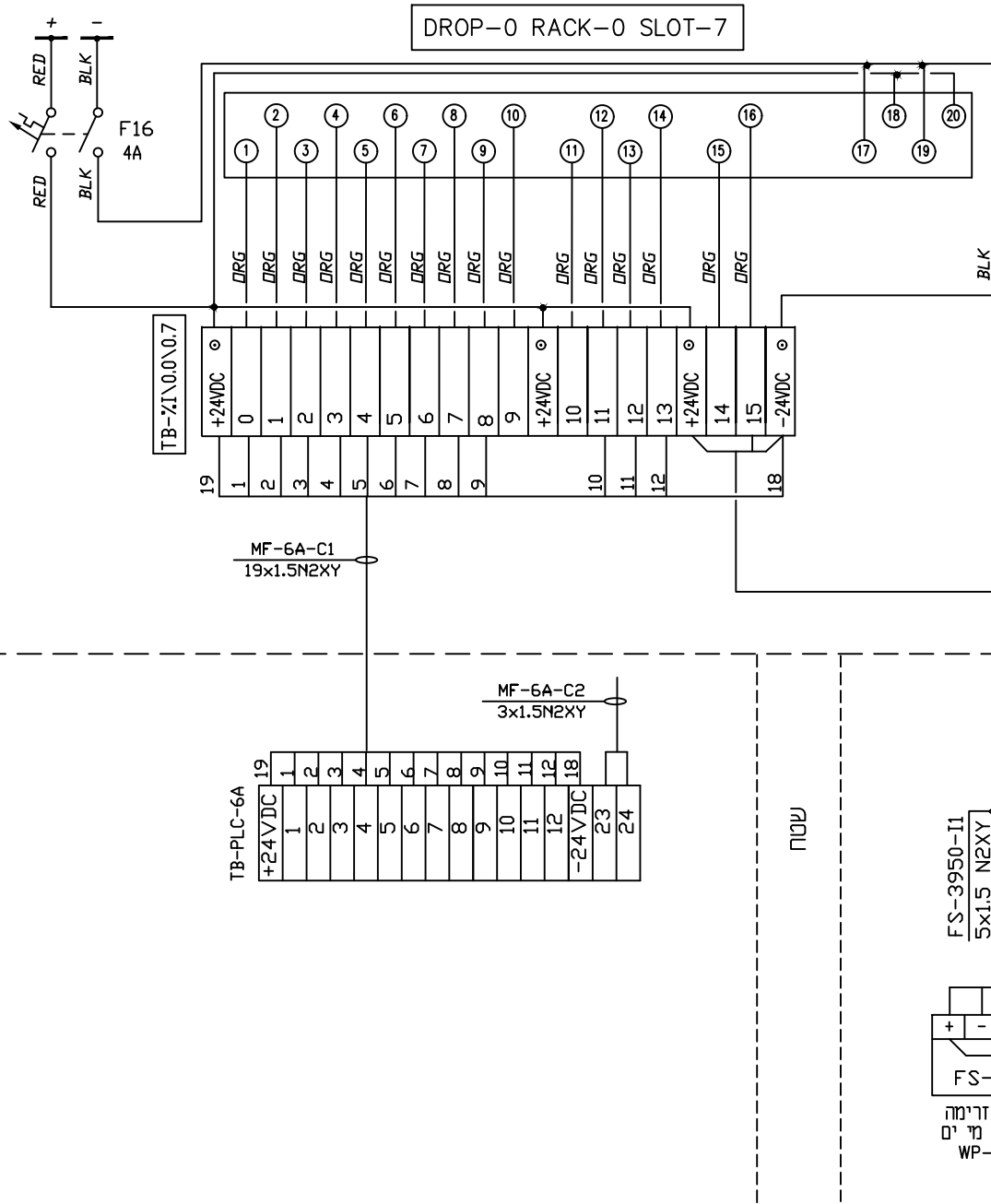
מ.ב.י. הנדסה בע"מ
קהילת דיטומיר 3 תל אביב
טל: 03-6493590 פקס: 03-6493790
mundi@netvision.net.il דואר אלקטרוני: il

חובן ע"י:
חובן עבור:

NO.	DATE	DESCRIPTION	Des	Ckd	App	App	APPROVED	BY	DATE
3	27.04.21	לביצוע							
2	27.04.21	למכרז							
1	27.04.21	לאישור							

TITLE: תוכנית חיוום כרטיס DI-0-6 DROP-0 RACK-0 SLOT-6		A3
PLANT :	מתקן טרמינגל - מערכת כיבוי אש מכון J6	
DRAWING NO. :	08-F6-PLC-DI-06	REV. 0
MASTER. DWG. NO. :	COM. DWG. NO. : 08-F6-PLC-DI-06	

קו מוצרי דלק בע"מ



LEGEND

BLK - BLACK
 DRG - ORANGE
 - FUSED TERM. 0.5 A WITH LED

CARD MODEL: BMXDDI1602H
 (16PTS, 24VDC)



מ.ב.י. הנדסה בע"מ
 קהילת ד"טומיר 3 תל אביב
 טל: 03-6493590 פקס: 03-6493790
 דואר אלקטרוני: mundi@netvision.net.il



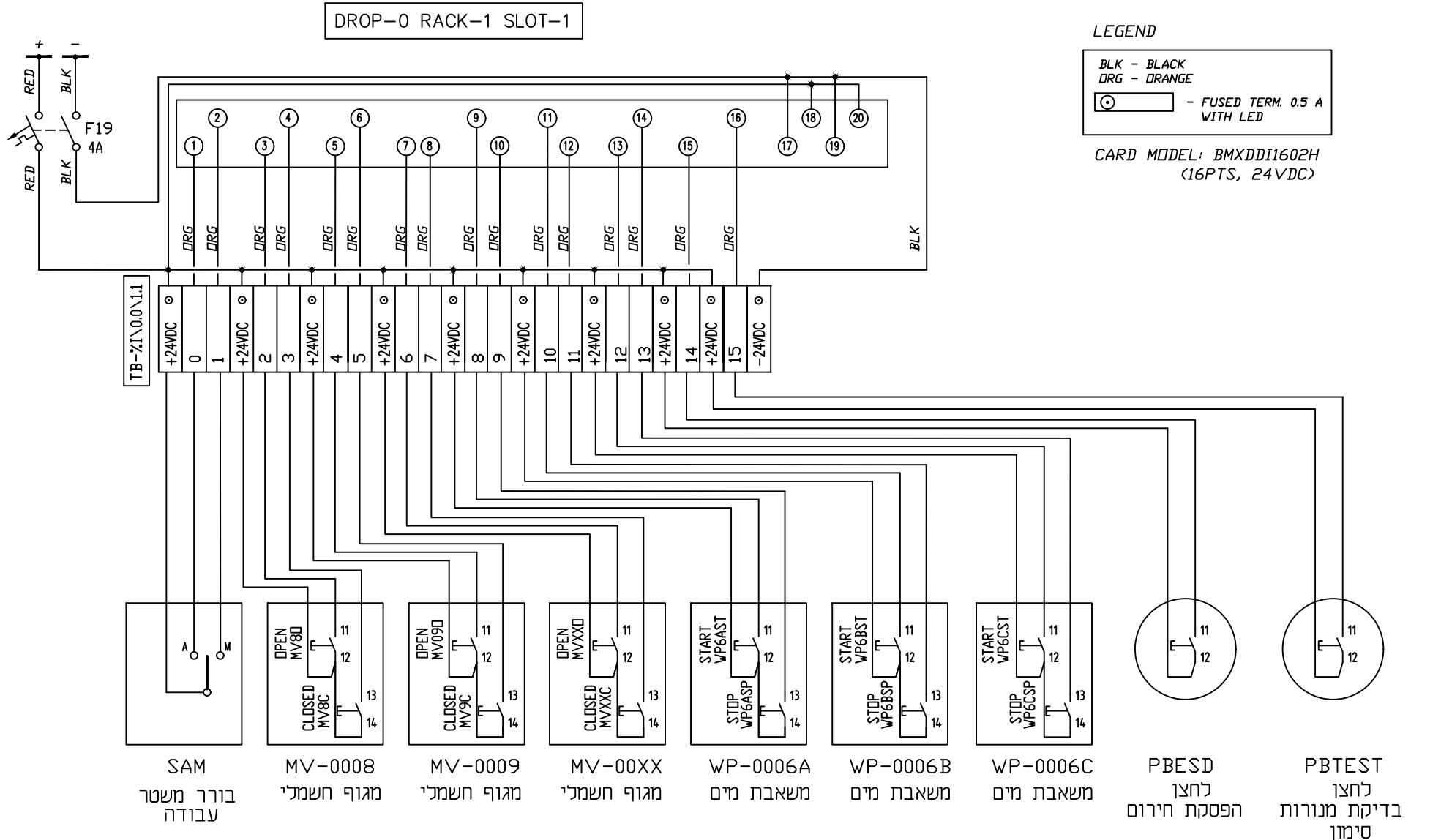
חוכו עבור:

קו מוצרי דלק בע"מ

JOB No. 1202		DESIGN	M.B.	27.04.21
		DRAWN	R.B.	27.04.21
		CHECKED	M.B.	
		APPROVED	M.B.	
BY	DATE			

TITLE:	תוכנית חיוום כרטיס DI-0-7 DROP-0 RACK-0 SLOT-7	
PLANT :	מתקן טרמינל - מערכת כיבוי אש מכון J6	A3
DRAWING NO. :	08-F6-PLC-DI-07	REV. 0
MASTER. DWG. NO. :	COM. DWG. NO. : 08-F6-PLC-DI-07	

ISSUE	DATE	DESCRIPTION	Des	Ckd	App	App
3	27.04.21	לביצוע				
2	27.04.21	למכרז				
1	27.04.21	לאישור				



מ.ב.י. הנדסה בע"מ
 קהילת ד"טומיר 3 תל אביב
 טל: 03-6493590 פקס: 03-6493790
 דואר אלקטרוני: mundi@netvision.net.il

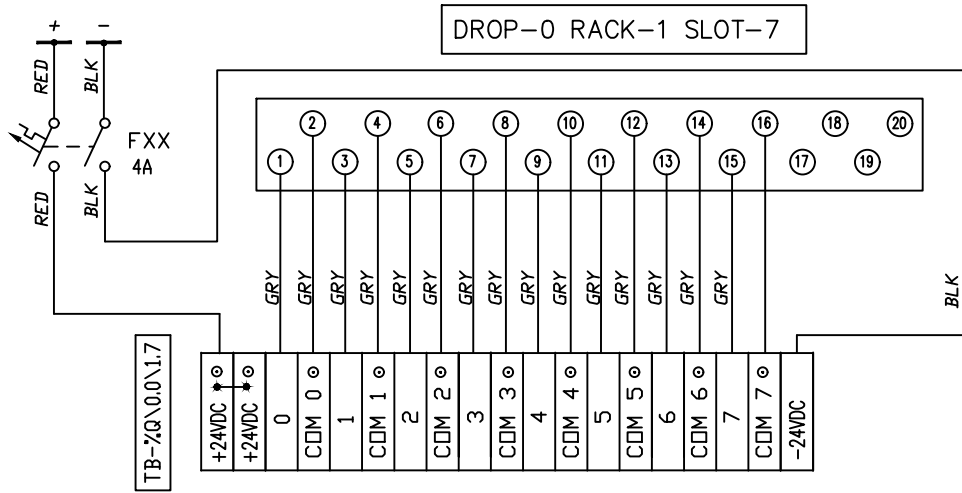


הוכן ע"י:
 הוכן עבור:

3	27.04.21	לביצוע					JOB No. 1202
2	27.04.21	למכרז					DESIGN M.B. 27.04.21
1	27.04.21	לאישור					DRAWN R.B. 27.04.21
ISSUE	DATE	DESCRIPTION	Des	Ckd	App	App	CHECKED M.B.
		REVISIONS					APPROVED M.B.
							BY DATE

TITLE:	תוכנית חיווט כרטיס DI-1-1 DR0P-0 RACK-1 SLOT-1	
PLANT :	טרמינל קרית חיים	A3
DRAWING NO. :	08-F6-PLC-DI-1.1	REV. 0
MASTER. DWG. NO. :		
COM. DWG. NO. :	08-F6-PLC-DI-1.1	

קו מוצרי דלק בע"מ



LEGEND

- GR - GREEN LAMP
- YE - YELLOW LAMP
- RD - RED LAMP
- GRY-GRAY
- FUSED TERM. 3A WITH LED

CARD MODEL: BMXDRA0805H
(8 RELAY OUT)



מ.ב.י. הנדסה בע"מ
קהילת דיטומיר 3 תל אביב
טל: 03-6493590 פקס: 03-6493790
דואר אלקטרוני: mundi@netvision.net.il



הוכן ע"י:

קו מוצרי דלק בע"מ

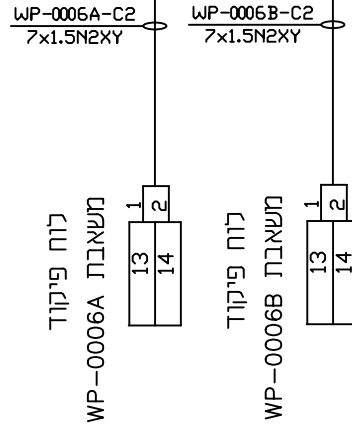
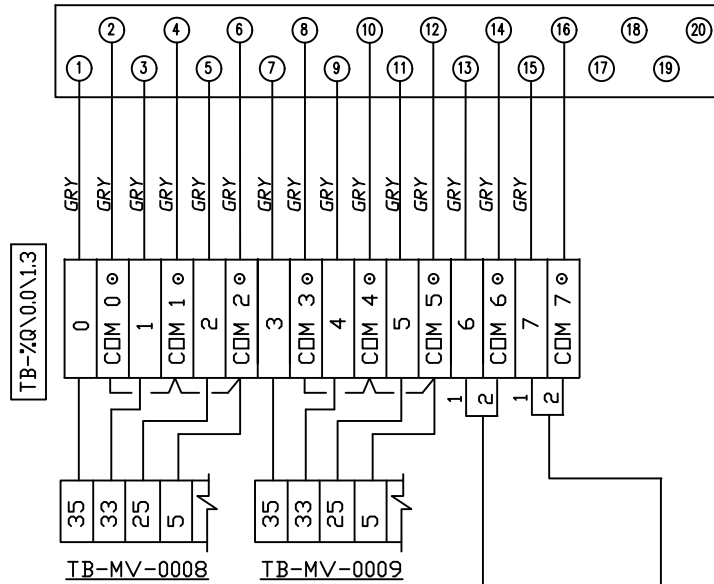
						JOB No. 1202	
3	27.04.21	לביצוע			DESIGN	M.B. 27.04.21	
2	27.04.21	למכרז			DRAWN	R.B. 27.04.21	
1	27.04.21	לאישור			CHECKED	M.B.	
					APPROVED	M.B.	
REVISIONS						BY	DATE

TITLE: תוכנית חיוום כרטיס DO-1-7 DROP-0 RACK-1 SLOT-7	
PLANT : מתקן טרמינל - מערכת כיבוי אש מכון J6	A3
DRAWING NO. : 08-F6-PLC-DO-1.7	REV. 0
MASTER. DWG. NO. :	COM.DWG.NO.: 08-F6-PLC-DO-1.7

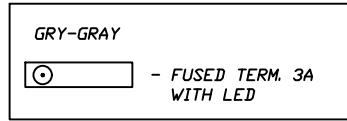
לוח בקר 08-F6-PLC

לוח פיקוד משאבת דיזל

DROP-0 RACK-1 SLOT-3



LEGEND



CARD MODEL: BMXDRA0805H
(8 RELAY OUT)



מ.ב.י. הנדסה בע"מ
קהילת דיטומיר 3 תל אביב
טל: 03-6493590 פקס: 03-6493790
דואר אלקטרוני: il.mundi@netvision.net



הוכן עבור:

קו מוצרי דלק בע"מ

NO.	DATE	DESCRIPTION	Des	Ckd	App	App	APPROVED
3	27.04.21	לביצוע					
2	27.04.21	למכרז					
1	27.04.21	לאישור					

JOB No.	1202
DESIGN	M.B. 27.04.21
DRAWN	R.B. 27.04.21
CHECKED	M.B.
APPROVED	M.B.
BY	DATE

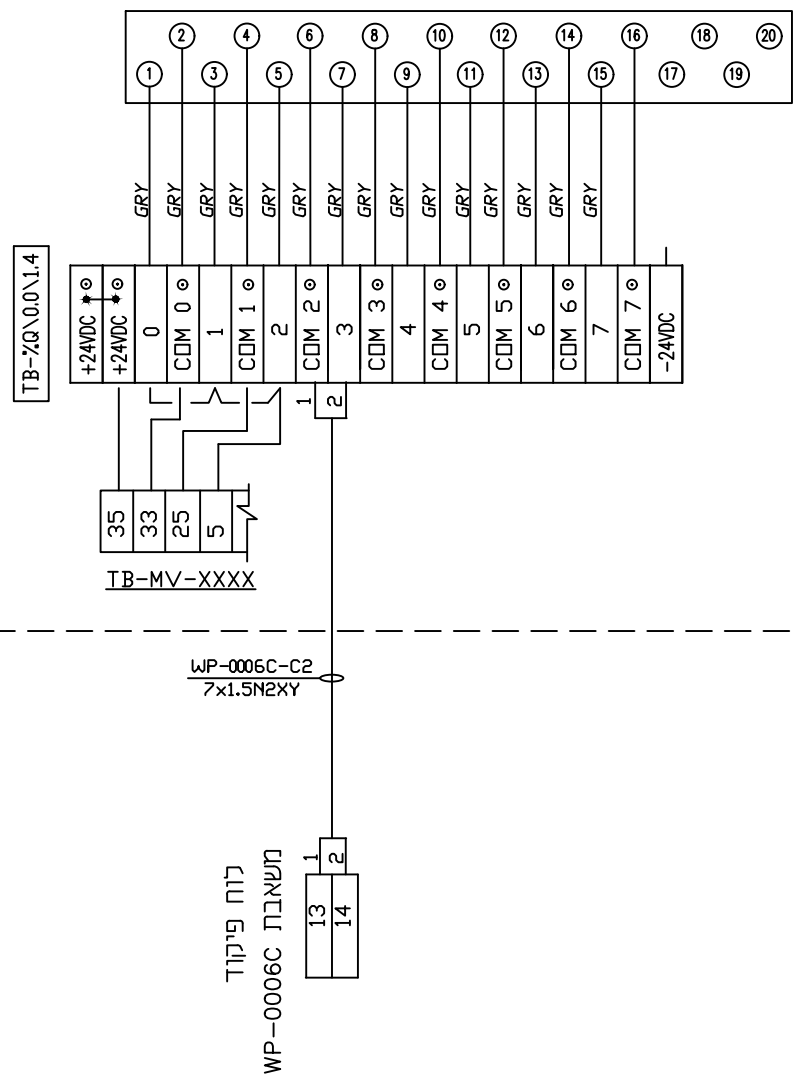
TITLE:	תוכנית חיוום כרטיס DO-1-3-3 DROP-0 RACK-1 SLOT-3	
PLANT :	מתקן טרמינגל - מערכת ניבוי אש מכון J6	A3
DRAWING NO. :	08-F6-PLC-DO-1.3	REV. 0
MASTER. DWG. NO. :	COM.DWG.NO.: 08-F6-PLC-DO-1.3	

לוח בקר 08-F6-PLC

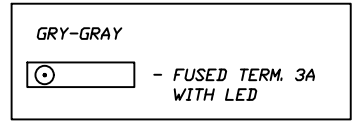
לוח פיקוד משאבת דיזל

משאבת דיזל

DROP-0 RACK-1 SLOT-4



LEGEND



CARD MODEL: BMXDRA0805H
(8 RELAY OUT)



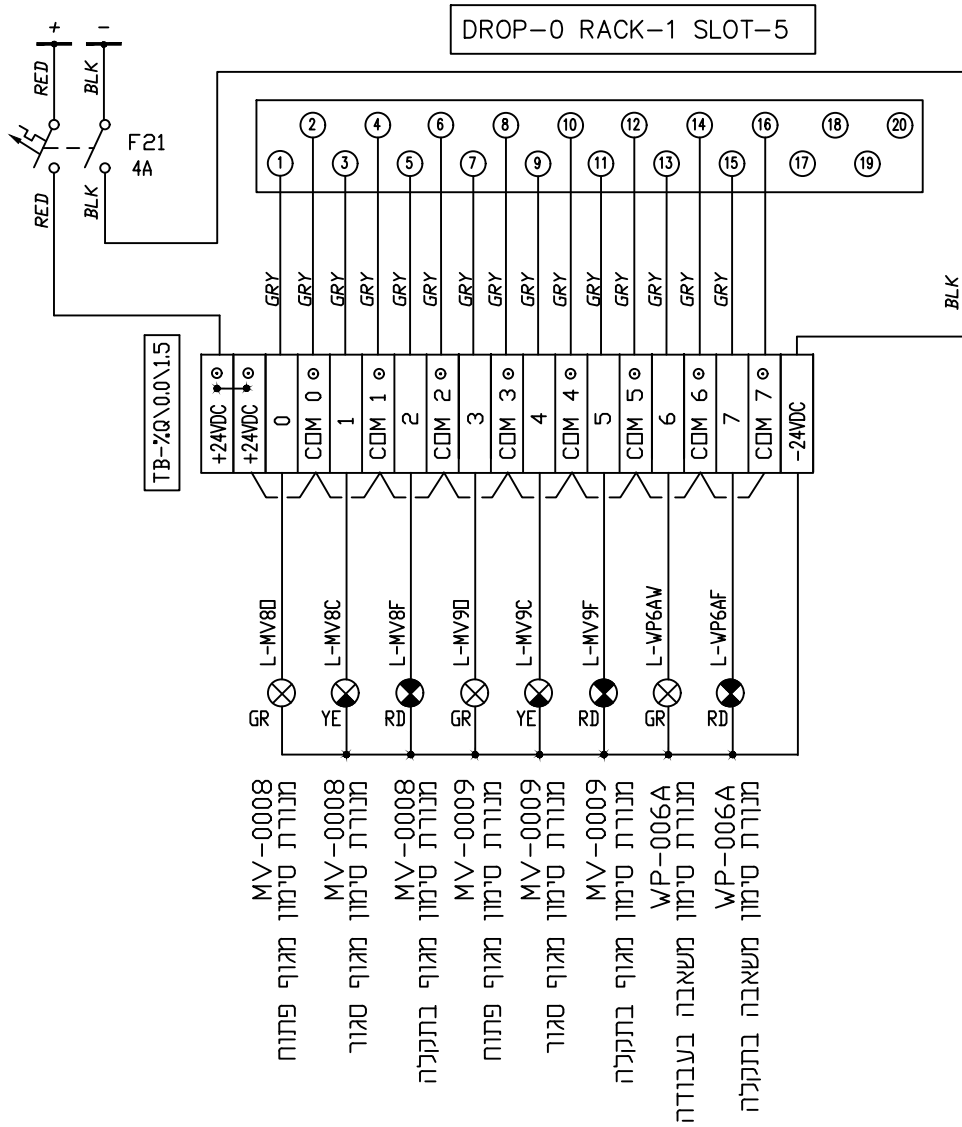
מ.ב.י. הנדסה בע"מ
קהילת דיזיין 3 תל אביב
טל: 03-6493590 פקס: 03-6493790
דואר אלקטרוני: mundi@netvision.net.il



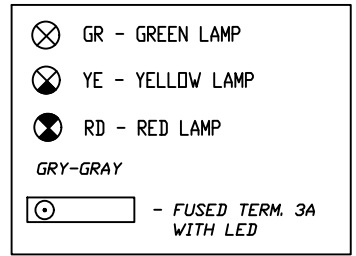
NO.	DATE	DESCRIPTION	Des	Ckd	App	App	APPROVED	BY	DATE
3	27.04.21	לביצוע							
2	27.04.21	למכרז							
1	27.04.21	לאישור							

JOB No. 1202		TITLE: תוכנית חיוום כרטיס DO-1-4 DROP-0 RACK-1 SLOT-4	
DESIGN	M.B.	27.04.21	A3
DRAWN	R.B.	27.04.21	
CHECKED	M.B.		REV. 0
APPROVED	M.B.		
DRAWING NO. : 08-F6-PLC-DO-1.4		MASTER. DWG. NO. :	
COM.DWG.NO.: 08-F6-PLC-DO-1.4			

קו מוצרי דלק בע"מ



LEGEND



CARD MODEL: BMXDRA0805H
(8 RELAY OUT)



מ.ב.י. הנדסה בע"מ
קהילת ד"טומיר 3 תל אביב
טל: 03-6493590 פקס: 03-6493790
דואר אלקטרוני: mundi@netvision.net.il

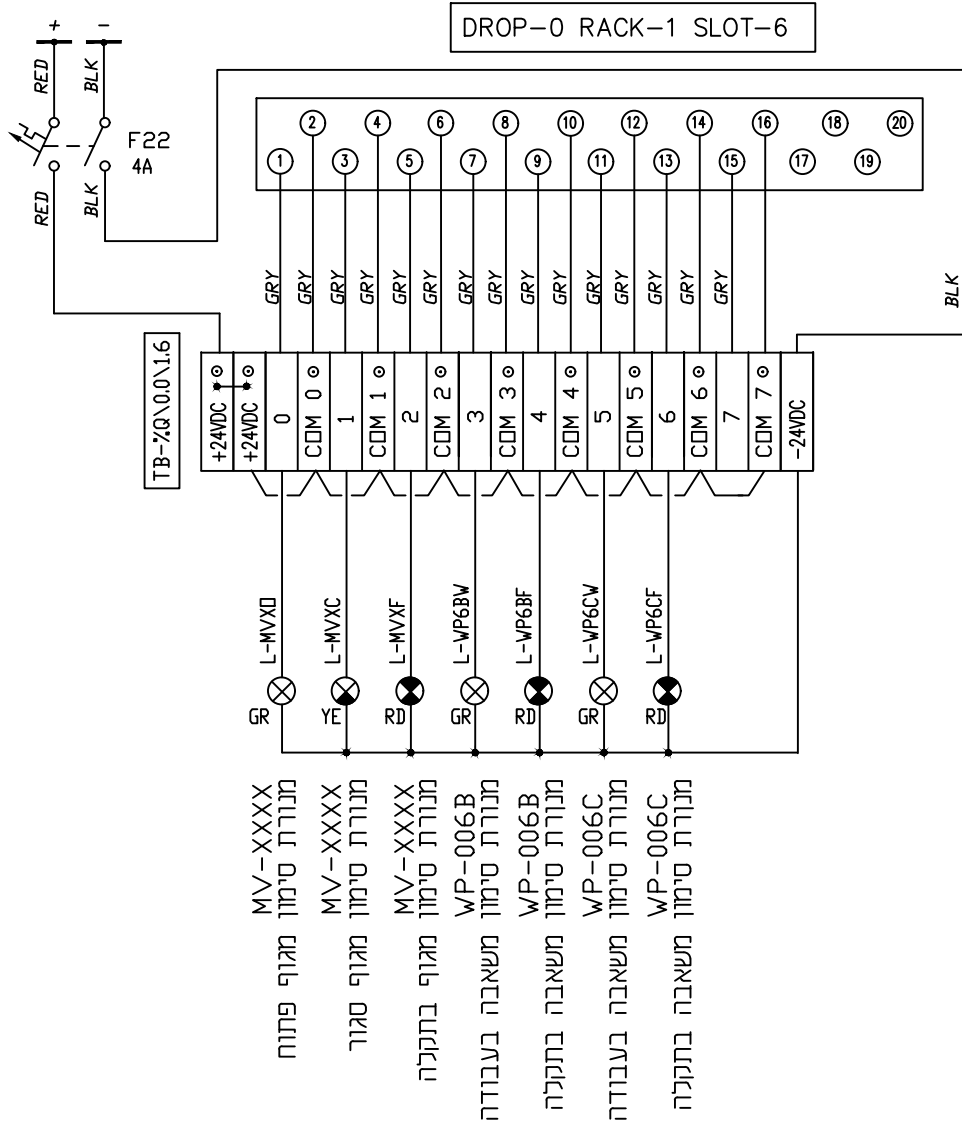


הוכן ע"י:
הוכן עברו:

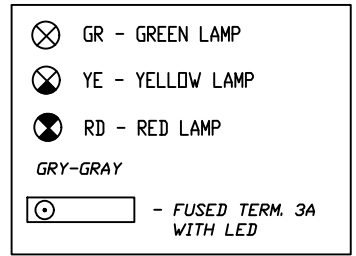
NO.	DATE	DESCRIPTION	Des	Ckd	App	App	APPROVED
3	27.04.21	לביצוע					
2	27.04.21	למכרז					
1	27.04.21	לאישור					
							JOB No. 1202
		DESIGN	M.B.			27.04.21	
		DRAWN	R.B.			27.04.21	
		CHECKED	M.B.				
		APPROVED	M.B.				
		BY				DATE	

TITLE: תוכנית חיווט כרטיס DO-1-5 DROP-0 RACK-1 SLOT-5		A3
PLANT : מתקן טרמינל - מערכת כיבוי אש מכון J6		
DRAWING NO. : 08-F6-PLC-DO-1.5		REV. 0
MASTER. DWG. NO. :		COM.DWG.NO.: 08-F6-PLC-DO-1.5

קו מוצרי דלק בע"מ



LEGEND



CARD MODEL: BMXDRA0805H
(8 RELAY OUT)



מ.ב.י. הנדסה בע"מ
קהילת דיסטריקט 3 תל אביב
טל: 03-6493590 פקס: 03-6493790
mundi@netvision.net.il דואר אלקטרוני:

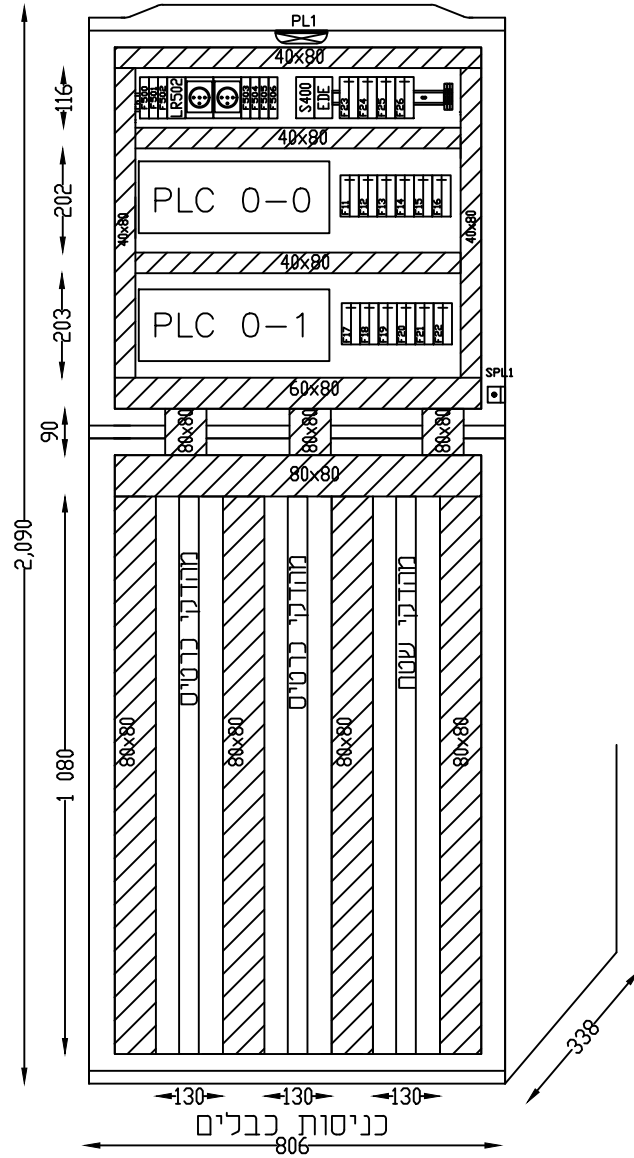


חוקן עברו:

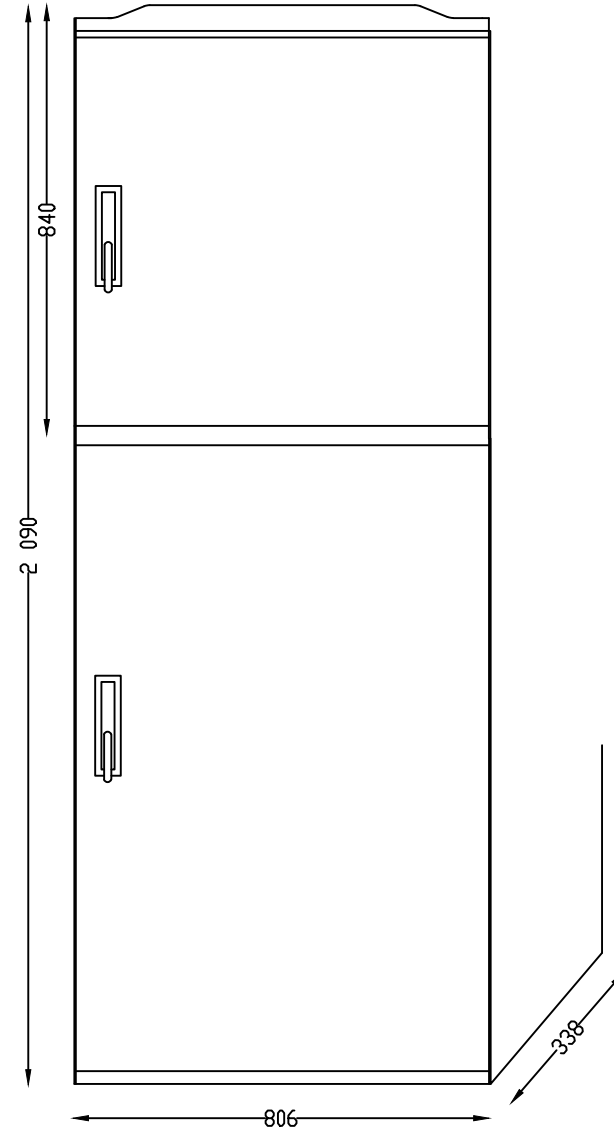
קו מוצרי דלק בע"מ

3		27.04.21	לביצוע				JOB No. 1202	TITLE: תוכנית חיווט כרטיס DO-1-6 DROP-0 RACK-1 SLOT-6
2		27.04.21	למכרז				DESIGN M.B. 27.04.21	PLANT : מתקן טרמינל - מערכת כיבוי אש מכון J6
1		27.04.21	לאישור				DRAWN R.B. 27.04.21	A3
ISSUE	DATE	DESCRIPTION	Des	Ckd	App	App	CHECKED M.B.	DRAWING NO. : 08-F6-PLC-DO-1.6
REVISIONS							APPROVED M.B.	REV. 0
							BY	DATE
							MASTER. DWG. NO. :	COM.DWG.NO.: 08-F6-PLC-DO-1.6

מבט חזית ללא דלת



מבט חזית עם דלת



מ.ב.י. הנדסה בע"מ
 קהילת ד"טומיר 3 תל אביב
 טל: 03-6493590 פקס: 03-6493790
 דואר אלקטרוני: mundi@netvision.net.il



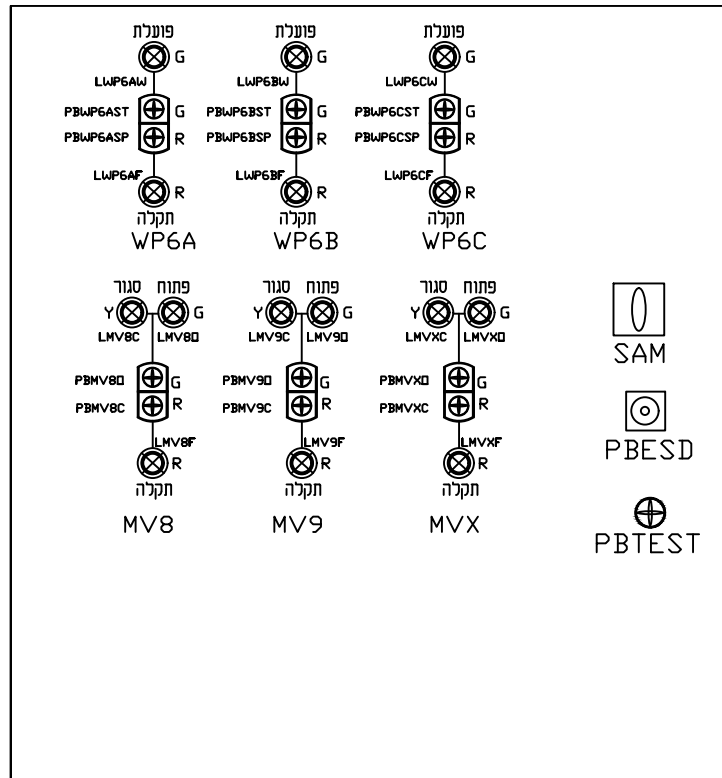
הוכן עבור:

קו מוצרי דלק בע"מ

ISSUE	DATE	DESCRIPTION	Des	Ckd	App	App	APPROVED	BY	DATE
3	27.04.21	לביצוע							
2	27.04.21	למכרז							
1	27.04.21	לאישור							

JOB No. 1202		
DESIGN	M.B.	27.04.21
DRAWN	R.B.	27.04.21
CHECKED	M.B.	
APPROVED	M.B.	

TITL: לוח בקר - מבט חזית		A3
PLANT :	מתקו טרמינל - מערכת כיבוי אש מכון J6	
DRAWING NO. :	08-F6-PLC-L1	REV. 0
MASTER. DWG. NO. :	COM. DWG. NO. : 08-F6-PLC-L1	



מ.ב.י. הנדסה בע"מ
 קהילת ז'טומיר 3 תל אביב
 טל': 03-6493590 פקס: 03-6493790
 דואר אלקטרוני: mundi@netvision.net.il

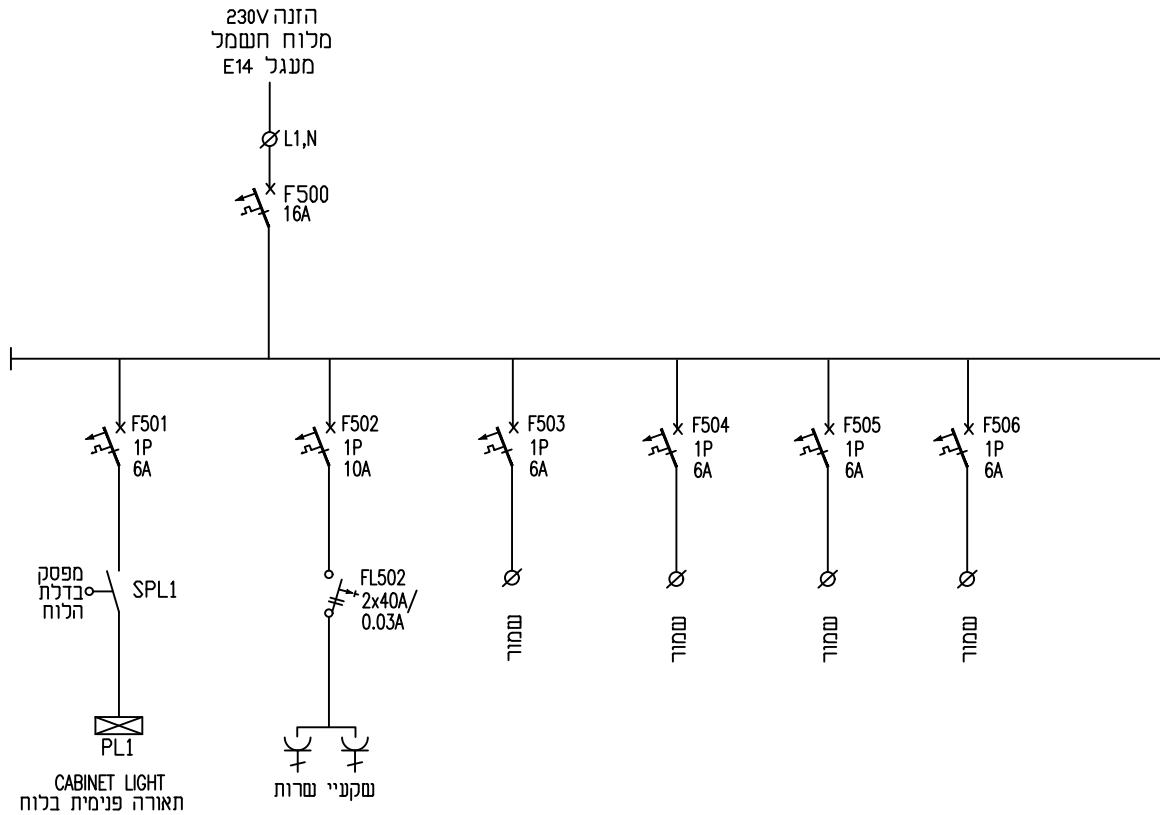


חוכו עבור:

		JOB No. 1202			
3	27.04.21	לביצוע	DESIGN	M.B.	27.04.21
2	27.04.21	למכרז	DRAWN	R.B.	27.04.21
1	27.04.21	לאישור	CHECKED	M.B.	
ISSUE	DATE	DESCRIPTION	Des	Ckd	App
REVISIONS			APPROVED	M.B.	
			BY	DATE	

TITLE: לוח בקרה - מבס על דלת פנימית		A3
PLANT : מתקו טרמינל - מערכת כיבוי אש מכון J6		
DRAWING NO. : 08-F6-PLC-L2		REV. 0
MASTER. DWG. NO. :	COM. DWG. NO. : 08-F6-PLC-L2	

קו מוצרי דלק בע"מ



מ.ב.י. הנדסה בע"מ
 קהילת ד"טומיר 3 תל אביב
 טל': 03-6493590 פקס: 03-6493790
 דואר אלקטרוני: mundi@netvision.net.il



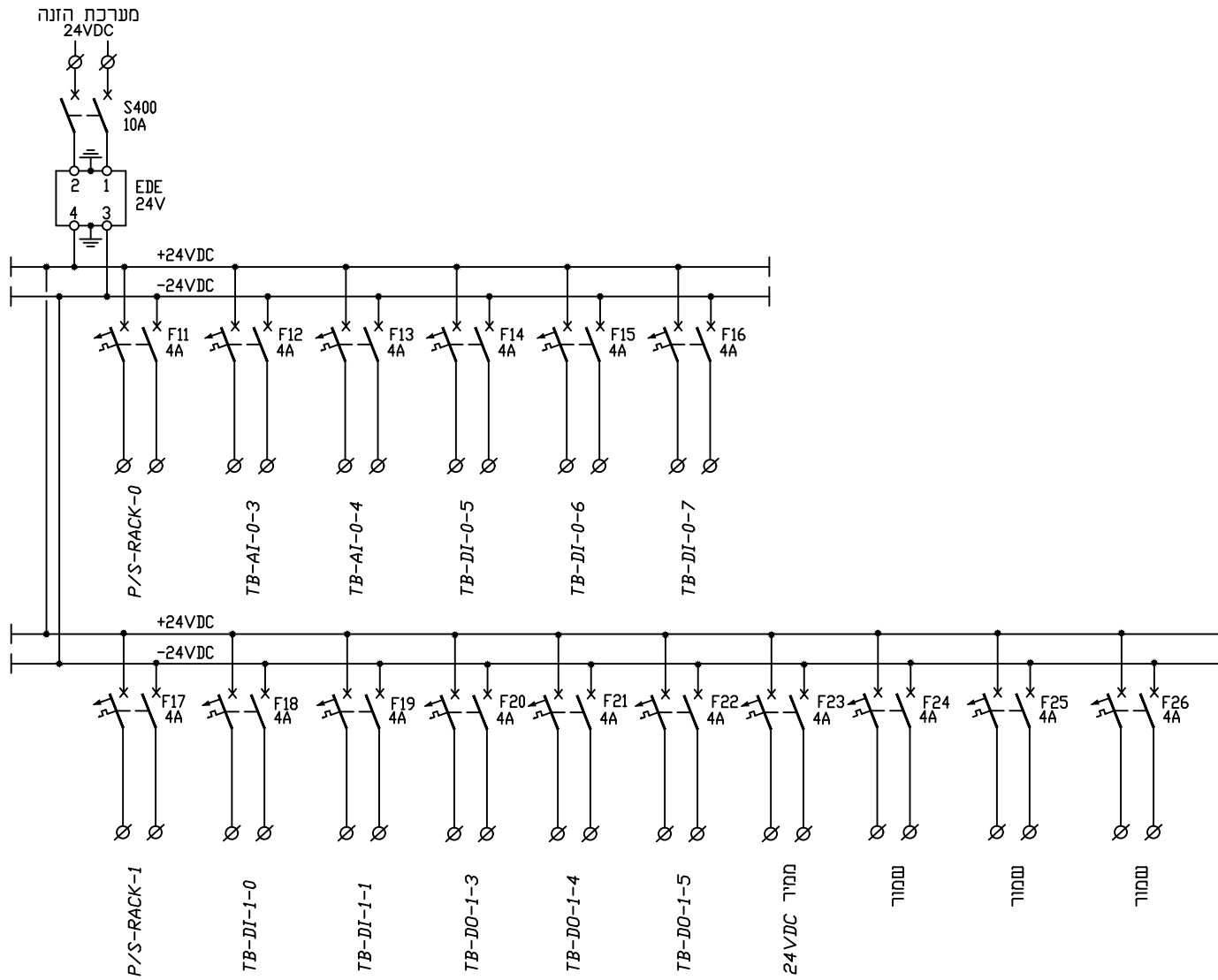
הוכן ע"י:

קו מוצרי דלק בע"מ

ISSUE	DATE	DESCRIPTION	Des	Ckd	App	App	APPROVED	BY	DATE
3	27.04.21	לביצוע							
2	27.04.21	למכרז							
1	27.04.21	לאישור							
REVISIONS									

JOB No. 1202		
DESIGN	M.B.	27.04.21
DRAWN	R.B.	27.04.21
CHECKED	M.B.	
APPROVED	M.B.	

TITLE:	לוח בקר - תוכנית חד קווית תלוקת מתח 230VAC	
PLANT :	מתקו טרמינל - מערכת כיבוי אש מכוון J6	A3
DRAWING NO. :	08-F6-PLC-P1	REV. 0
MASTER. DWG. NO. :		COM. DWG. NO. : 08-F6-PLC-P1



מ.ב.י. הנדסה בע"מ
 קהילת די'טומיר 3 תל אביב
 טל': 03-6493590 פקס: 03-6493790
 דואר אלקטרוני: il.mundi@netvision.net



חוכו עבור:

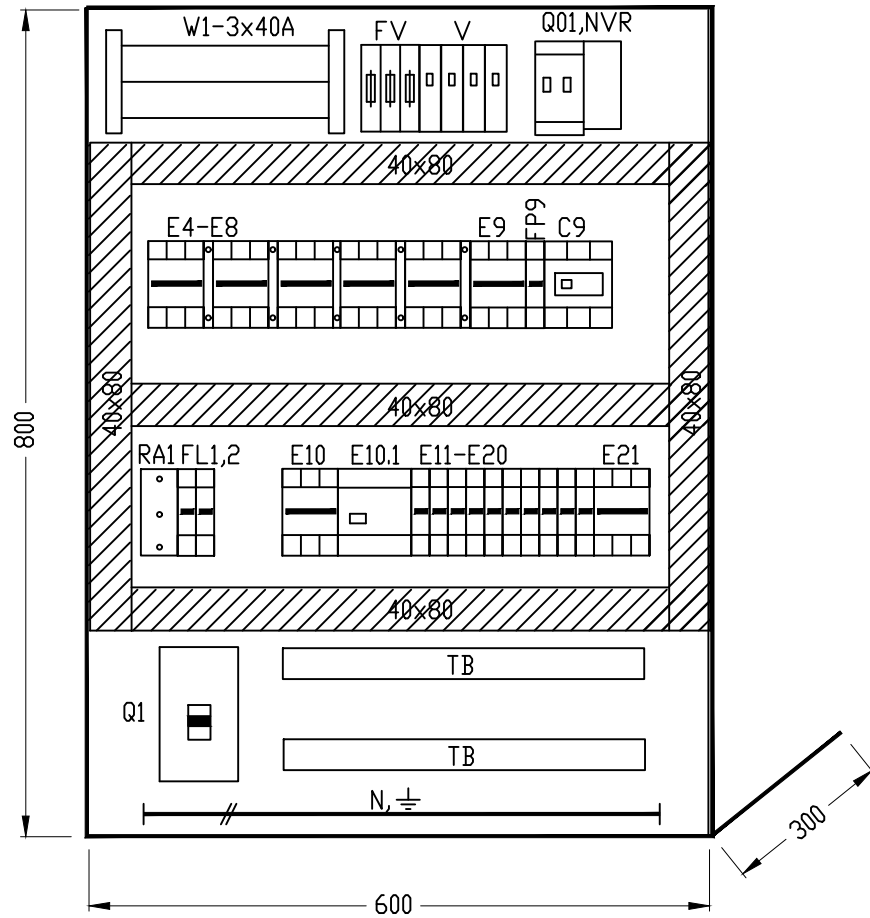
קו מוצרי דלק בע"מ

REVISIONS		DESCRIPTION	Des	Drw	Ckd	App	APPROVED	BY	DATE
3	27.04.21	לביצוע							
2	27.04.21	למכרז							
1	27.04.21	לאישור	M.B.	R.B.	M.B.	M.B.	CHECKED	M.B.	
ISSUE	DATE	DESCRIPTION	Des	Drw	Ckd	App	APPROVED	M.B.	

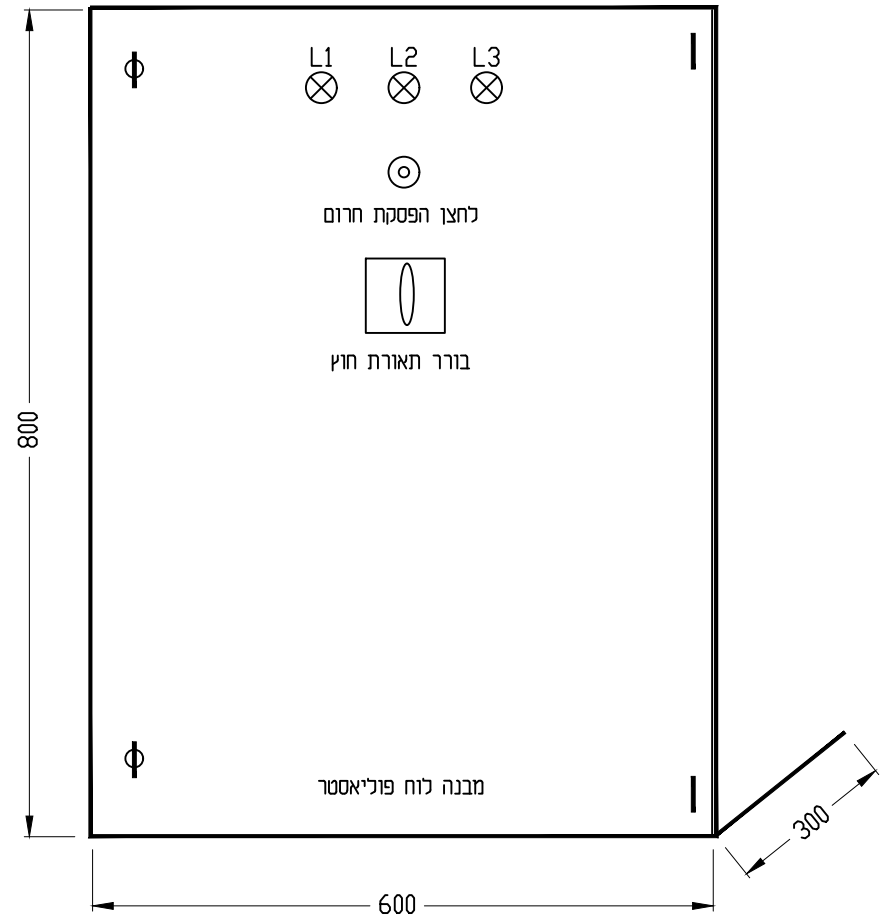
JOB No. 1202		
DESIGN	M.B.	27.04.21
DRAWN	R.B.	27.04.21
CHECKED	M.B.	
APPROVED	M.B.	
BY	DATE	

TITLE: לוח בקר - תוכנית חד קווית חלוקת מתח 24VDC		A3
PLANT :	מתקו טרמינל - מערכת כיבוי אש מכוו 6	
DRAWING NO. :	08-F6-PLC-P2	REV. 0
MASTER. DWG. NO. :	COM. DWG. NO. :	08-F6-PLC-P2

מבט חזית ללא דלת



מבט חזית עם דלת



מ.ב.י. הנדסה בע"מ
 קהילת דיטומיר 3 תל אביב
 טל: 03-6493590 פקס: 03-6493790
 דואר אלקטרוני: mundi@netvision.net.il



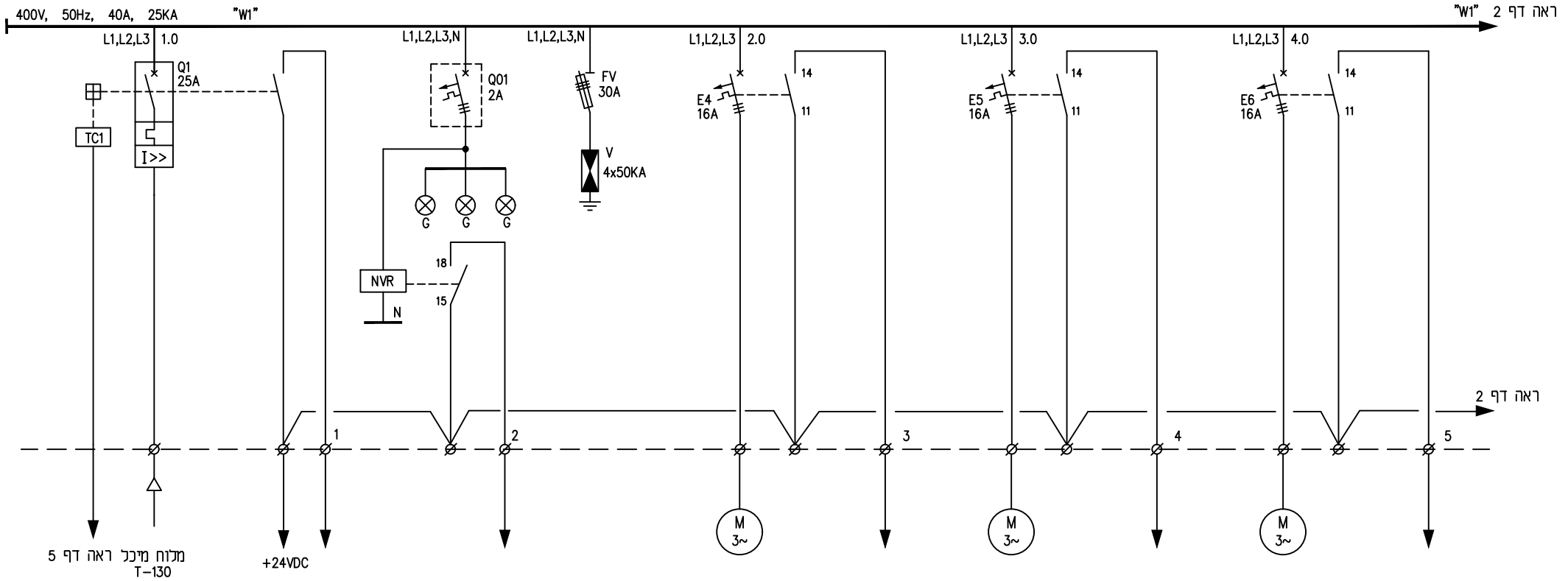
חוכו עבר:

ISSUE	DATE	DESCRIPTION	Des	Ckd	App	App	APPROVED	BY	DATE
3	27.04.21	לביצוע							
2	27.04.21	למכרז							
1	27.04.21	לאישור							

JOB No. 1202		
DESIGN	M.B.	27.04.21
DRAWN	R.B.	27.04.21
CHECKED	M.B.	
APPROVED	M.B.	

TITLE: לוח חשמל תוכנית חד קווית		A3
PLANT : מתקן טרמינגל - מערכת כיבוי אש מכון 77		
DRAWING NO. :	08-F7-EL-L1	REV. 0
MASTER. DWG. NO. :		COM. DWG. NO. : 08-F7-EL-L1

קו מוצרי דלק בע"מ



CIRCUIT No.	1.0		1.1		2.0		3.0		4.0	
CABLE CROSS SECTION (N2XY)	5x25		16x1.5	16x1.5	4x2.5	16x1.5	4x2.5	16x1.5	4x2.5	16x1.5
CABLE No.	MP-P1		PLC-C1	PLC-C1	MV-0007-P1	PLC-C1	MV-0015-P1	PLC-C1	MV-XXXX-P1	PLC-C1
POWER (KW)										
CONSUMER	מפסק ראשי לוח חשמל				מגוף MV-0007		מגוף MV-0015		מגוף MV-XXXX	



מ.ב.י. הנדסה בע"מ
 קהילת דיטומיר 3 תל אביב
 טל: 03-6493590 פקס: 03-6493790
 דואר אלקטרוני: mundi@netvision.net.il



הוכן ע"י:

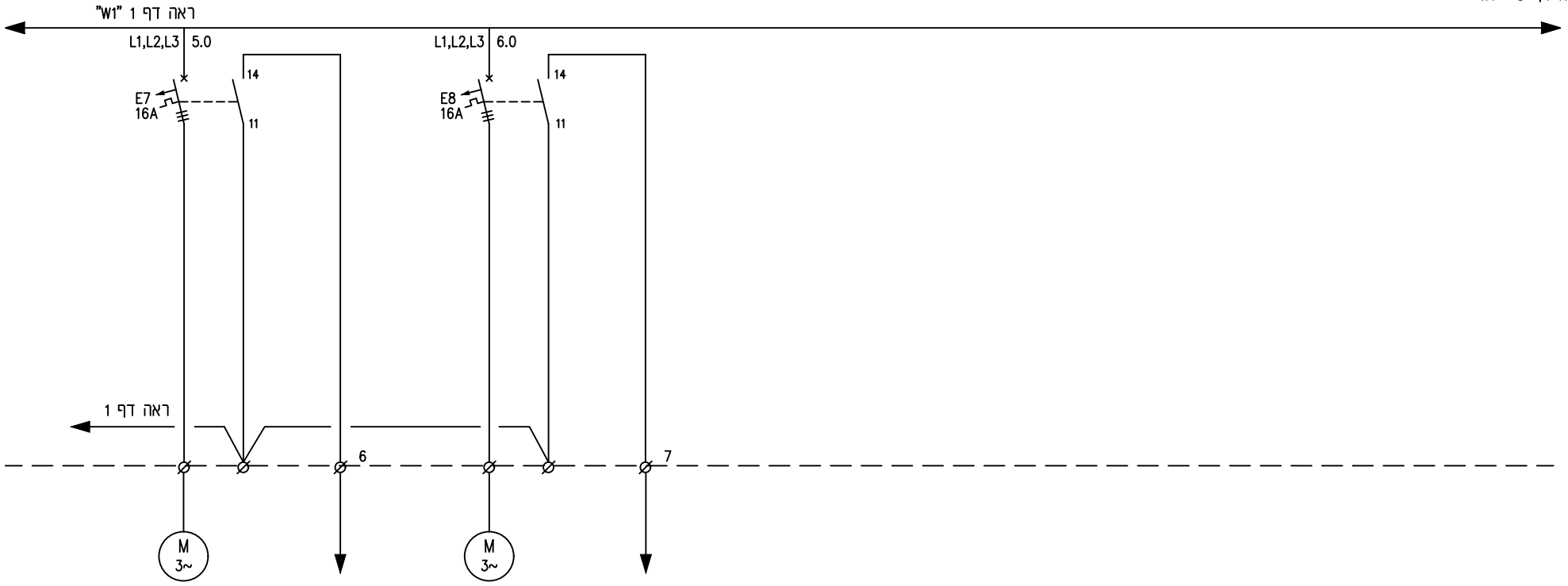
ISSUE	DATE	DESCRIPTION	Des	Ckd	App	App	APPROVED	BY	DATE
3	27.04.21	לביצוע							
2	27.04.21	למכרז							
1	27.04.21	לאישור							

JOB No. 1202	TITLE: לוח חשמל תוכנית חד קוויית
DESIGN M.B. 27.04.21	PLANT: מתקן טרמינל - מערכת כיבוי אש מכון J7
DRAWN R.B. 27.04.21	DRAWING NO.: 08-F7-EL-P1 SH 1 OF 6
CHECKED M.B.	REV. 0
APPROVED M.B.	MASTER. DWG. NO. :
	COM. DWG. NO. : 08-F7-EL-P1

קו מוצרי דלק בע"מ

A3

ראה דף 3 "W1"



CIRCUIT No.	5.0			6.0		
CABLE CROSS SECTION (N2XY)	4x2.5		16x1.5	4x2.5		16x1.5
CABLE No.	MV-XXXX-P1		PLC-C1	MV-XXXX-P1		PLC-C1
POWER (KW)						
CONSUMER	MV-XXXX מגורי			MV-XXXX מגורי		



מ.ב.י. הנדסה בע"מ
 קהילת דיטומיר 3 תל אביב
 טל': 03-6493590 פקס: 03-6493790
 דואר אלקטרוני: mundi@netvision.net.il

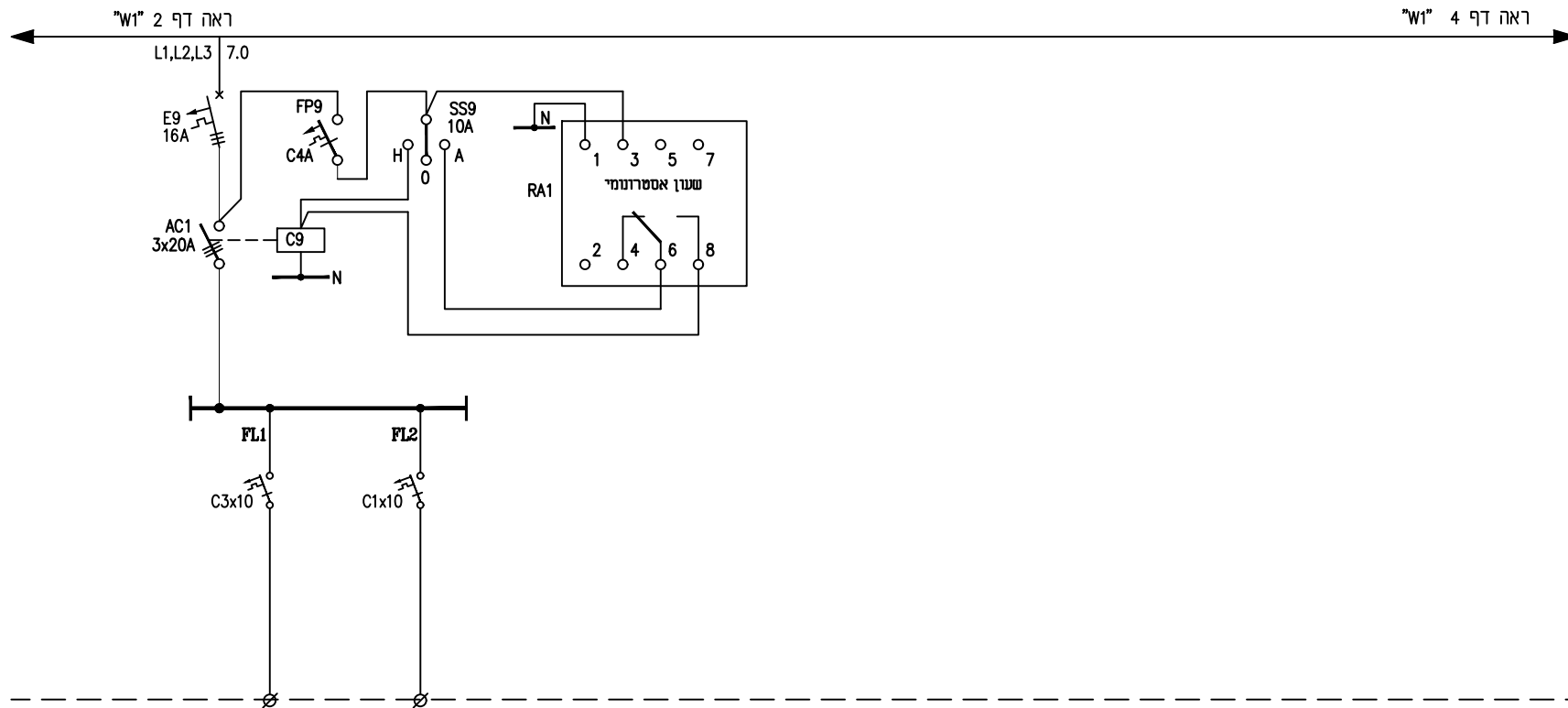


הוכן עבור:

						JOB No. 1202
3	27.04.21	לביצוע				DESIGN M.B. 27.04.21
2	27.04.21	למכרז				DRAWN R.B. 27.04.21
1	27.04.21	לאישור				CHECKED M.B.
						APPROVED M.B.
ISSUE	DATE	DESCRIPTION	Des	Ckd	App	App
REVISIONS						
					BY	DATE

TITLE:	לוח חשמל תוכנית חד קוויית	
PLANT :	מתקן טרמינל - מערכת כיבוי אש מכון 7	A3
DRAWING NO. :	08-F7-EL-P2 SH 2 OF 6	REV. 0
MASTER. DWG. NO. :		COM. DWG. NO. : 08-F7-EL-P2

קו מוצרי דלק בע"מ



CIRCUIT No.	7.0	
CABLE CROSS SECTION (N2XY)	3x2.5	3x2.5
CABLE No.		
POWER (KW)		
CONSUMER	תאורת חוץ	תאורת חוץ



מ.ב.י. הנדסה בע"מ
 קהילת דיטומיר 3 תל אביב
 טל': 03-6493590 פקס: 03-6493790
 דואר אלקטרוני: mundi@netvision.net.il

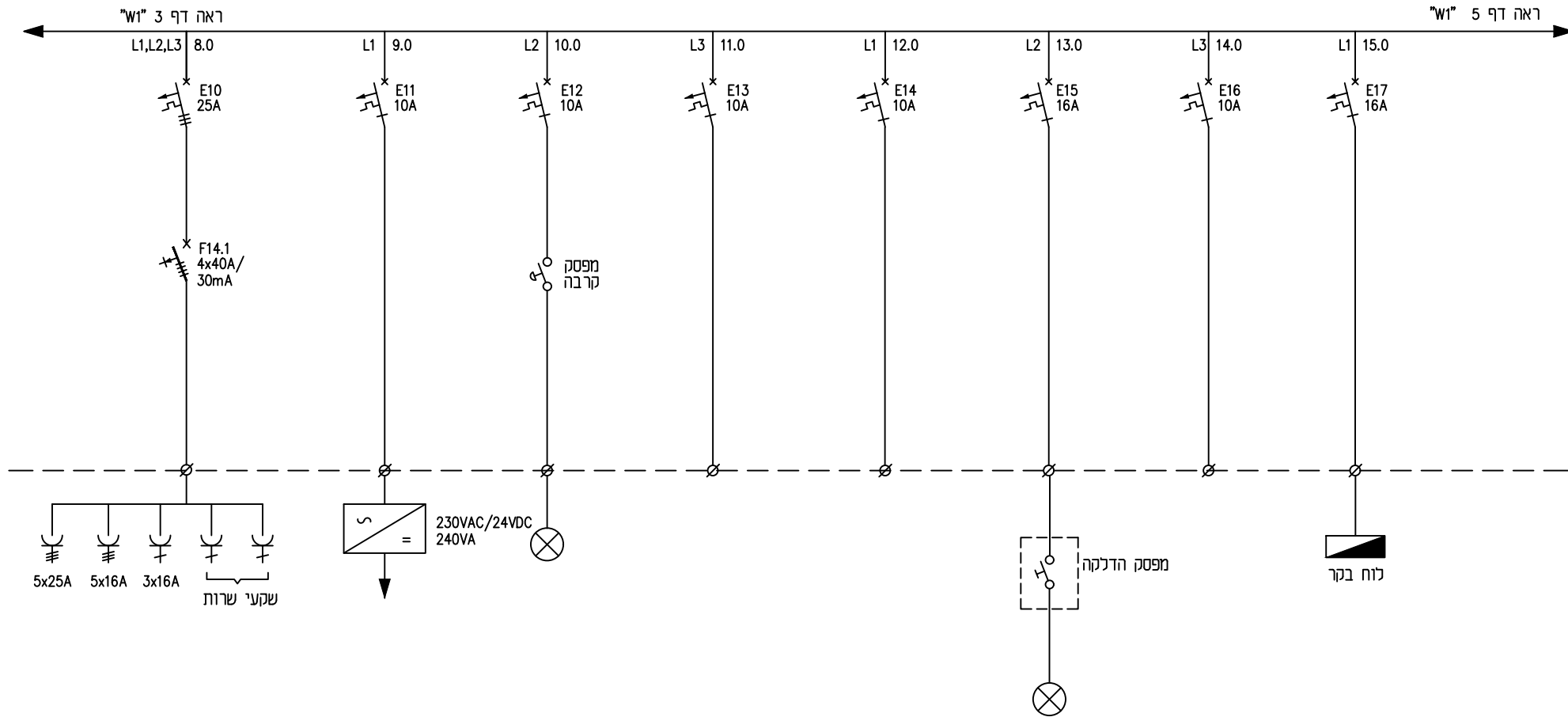


חוכן עבר:

								JOB No. 1202
3	27.04.21	לביצוע						DESIGN M.B. 27.04.21
2	27.04.21	למכרז						DRAWN R.B. 27.04.21
1	27.04.21	לאישור						CHECKED M.B.
								APPROVED M.B.
								BY DATE

TITLE:	לוח חשמל תוכנית חד קוויית	
PLANT :	מתקן טרמינגל - מערכת כיבוי אש מכון J7	A3
DRAWING NO. :	08-F7-EL-P3 SH 3 OF 6	REV. 0
MASTER. DWG. NO. :		
COM. DWG. NO. :	08-F7-EL-P3	

קו מוצרי דלק בע"מ



CIRCUIT No.	8.0	9.0	10.0	11.0	12.0	13.0	14.0	15.0
CABLE CROSS SECTION (N2XY)								
CABLE No.								
POWER (KW)								
CONSUMER	קופסת שקעים	ספק כח 24VDC	תאורת לוח חשמל	שמור	שמור	תאורת בית השאיבה	שמור	לוח בקר



מ.ב.י. הנדסה בע"מ
 קהילת דיטומיר 3 תל אביב
 טל: 03-6493590 פקס: 03-6493790
 דואר אלקטרוני: mundi@netvision.net.il



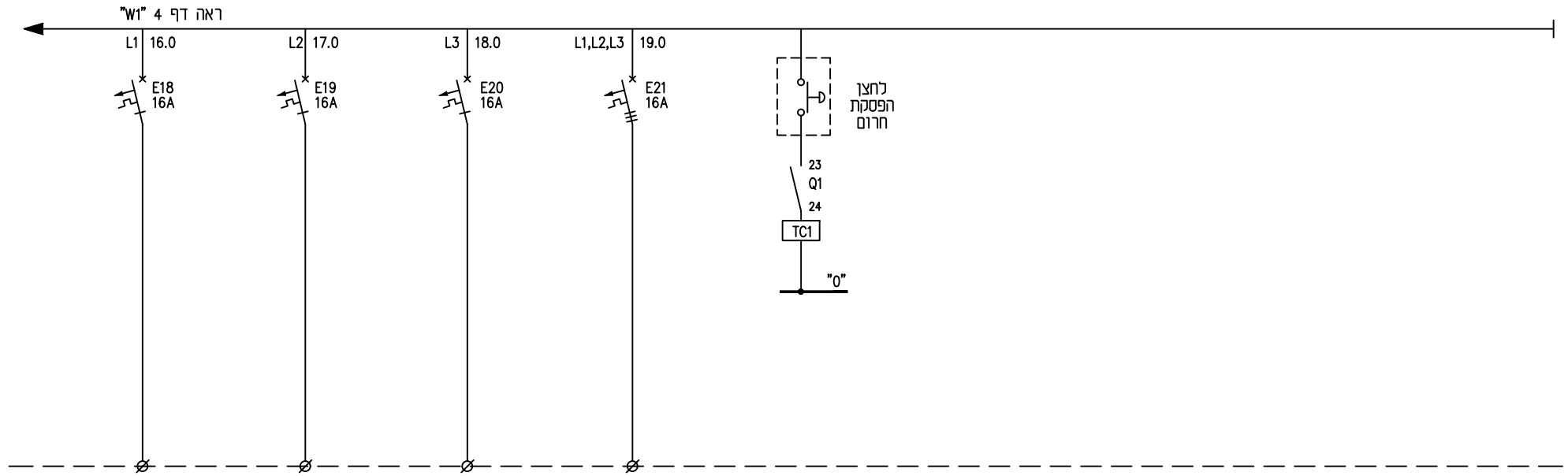
הוכן ע"י:
 הוכן עבור:

ISSUE	DATE	DESCRIPTION	Des	Ckd	App	App	APPROVED	BY	DATE
3	27.04.21	לביצוע							
2	27.04.21	למכרז							
1	27.04.21	לאישור							

JOB No. 1202		
DESIGN	M.B.	27.04.21
DRAWN	R.B.	27.04.21
CHECKED	M.B.	
APPROVED	M.B.	

TITLE: לוח חשמל תוכנית חד קוויית		A3
PLANT: מתקן טרמינגל - מערכת כיבוי אש מכון 74		
DRAWING NO.:	08-F7-EL-P4 SH 4 OF 6	REV. 0
MASTER. DWG. NO.:	COM. DWG. NO.: 08-F7-EL-P4	

קו מוצרי דלק בע"מ



CIRCUIT No.	16.0	17.0	18.0	19.0
CABLE CROSS SECTION (N2XY)				
CABLE No.				
POWER (KW)				
CONSUMER	שמור	שמור	שמור	שמור



מ.ב.י. הנדסה בע"מ
קהילת דיטומיר 3 תל אביב
טל: 03-6493590 פקס: 03-6493790
דואר אלקטרוני: mundi@netvision.net.il



חובן ע"י:
חובן עבוד:

ISSUE	DATE	DESCRIPTION	Des	Ckd	App	App	APPROVED	M.B.
3	27.04.21	לביצוע					DESIGN	M.B. 27.04.21
2	27.04.21	למכרז					DRAWN	R.B. 27.04.21
1	27.04.21	לאישור					CHECKED	M.B.
							APPROVED	M.B.

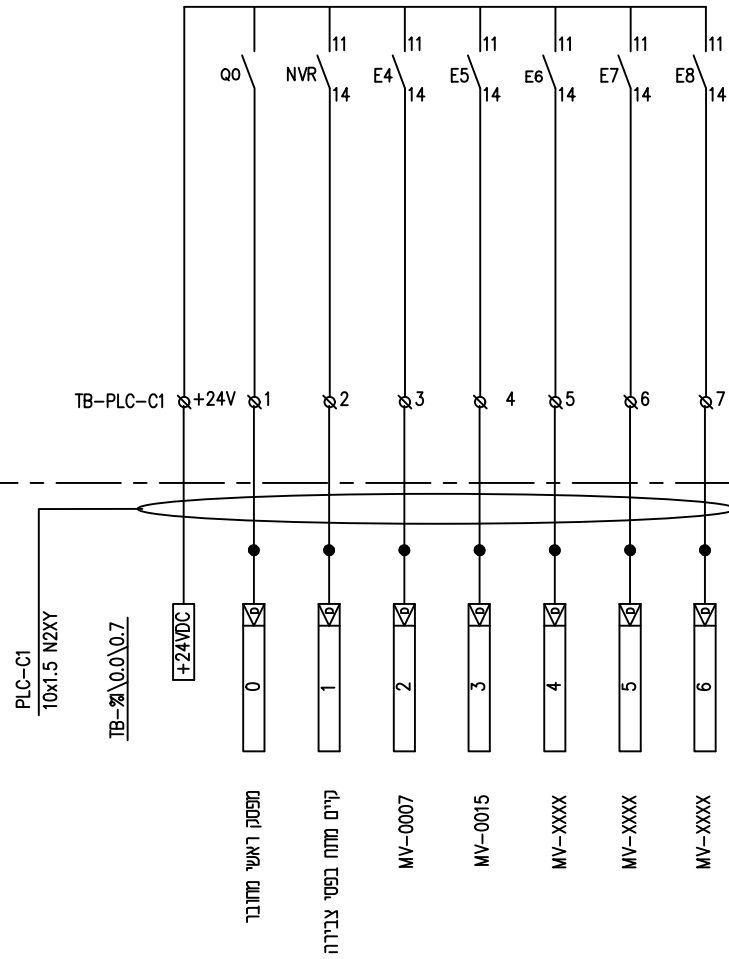
JOB No.	1202
DESIGN	M.B. 27.04.21
DRAWN	R.B. 27.04.21
CHECKED	M.B.
APPROVED	M.B.
BY	DATE

TITLE:	לוח חשמל תוכנית חד קוויית	
PLANT :	מתקן טרמינל - מערכת כיבוי אש מכון 7	A3
DRAWING NO. :	08-F7-EL-P5 SH 5 OF 6	REV. 0
MASTER. DWG. NO. :	COM. DWG. NO. :	08-F7-EL-P5

קו מוצרי דלק בע"מ

לוח חשמל

לוח בקר



מקרא

- ∅ - מהדקים בלוח חשמל
- - מהדקים בלוח בקר



מ.ב.י. הנדסה בע"מ
 קהילת ד"טומיר 3 תל אביב
 טל: 03-6493590 פקס: 03-6493790
 דואר אלקטרוני: il@netvision.net.il



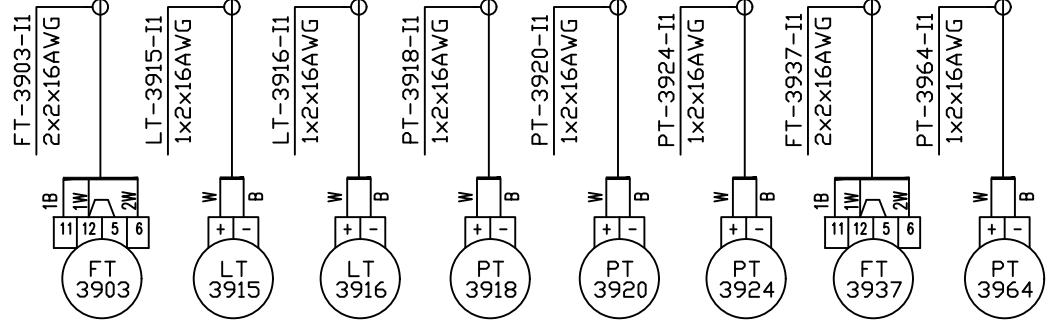
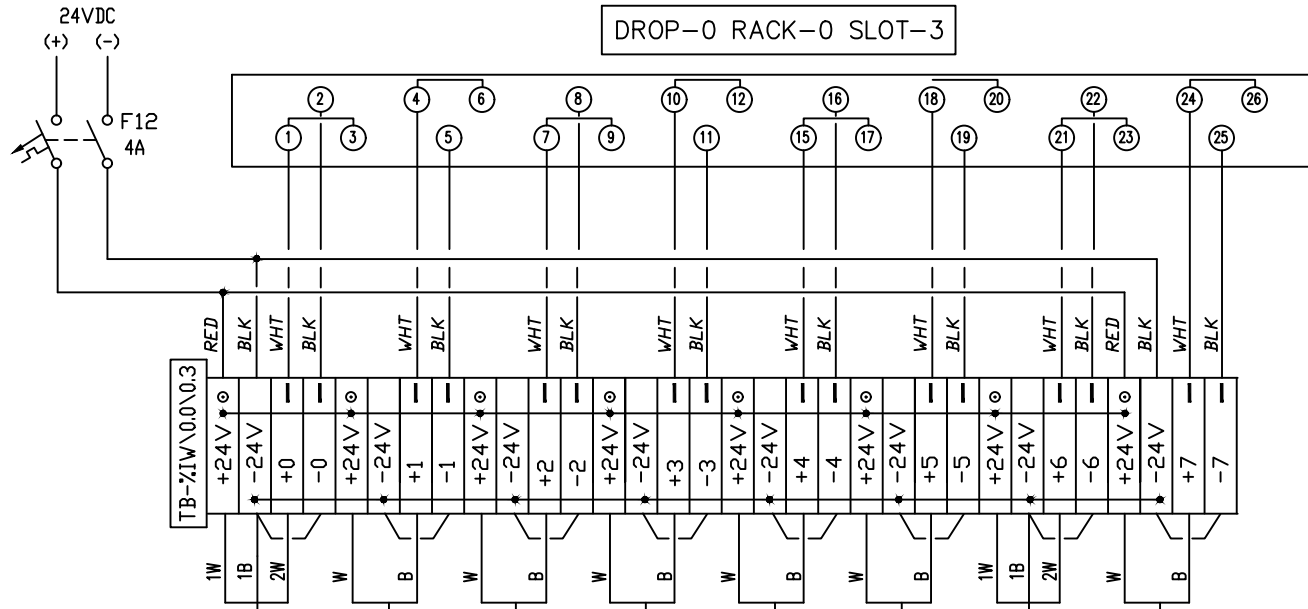
הוכן ע"י:

קו מוצרי דלק בע"מ

		JOB No. 1202			
3	27.04.21	לביצוע	DESIGN	M.B.	27.04.21
2	27.04.21	למכרז	DRAWN	R.B.	27.04.21
1	27.04.21	לאישור	CHECKED	M.B.	
			APPROVED	M.B.	
ISSUE	DATE	DESCRIPTION	Des	Ckd	App
REVISIONS					
		BY		DATE	

TITLE: לוח חשמל תוכנית חד קוויית		A3
PLANT : מתקן טרמינגל - מערכת כיבוי אש מכון 77		
DRAWING NO. :	08-F7-EL-P6 SH 6 OF 6	REV. 0
MASTER. DWG. NO. :	COM. DWG. NO. : 08-F7-EL-P6	

DROP-0 RACK-0 SLOT-3



LEGEND

BLK - BLACK
 WHT - WHITE
 RED - RED

- מודק זרם
 - FUSED TERM. 0.1 A WITH LED
 - JUMPER WIRE

CARD MODEL: BMXAMI0410H
 (4 ISOLATED ANALOG INPUTS)

מ.ב.י. הנדסה בע"מ
 קהילת דיסטריקט 3 תל אביב
 טל: 03-6493590 פקס: 03-6493790
 דואר אלקטרוני: mundi@netvision.net.il

חוכו ע"י:

 חוכו עבור:

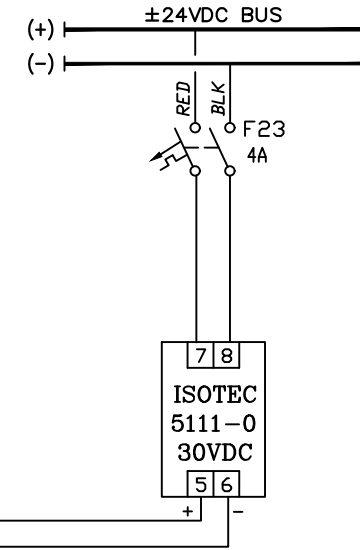
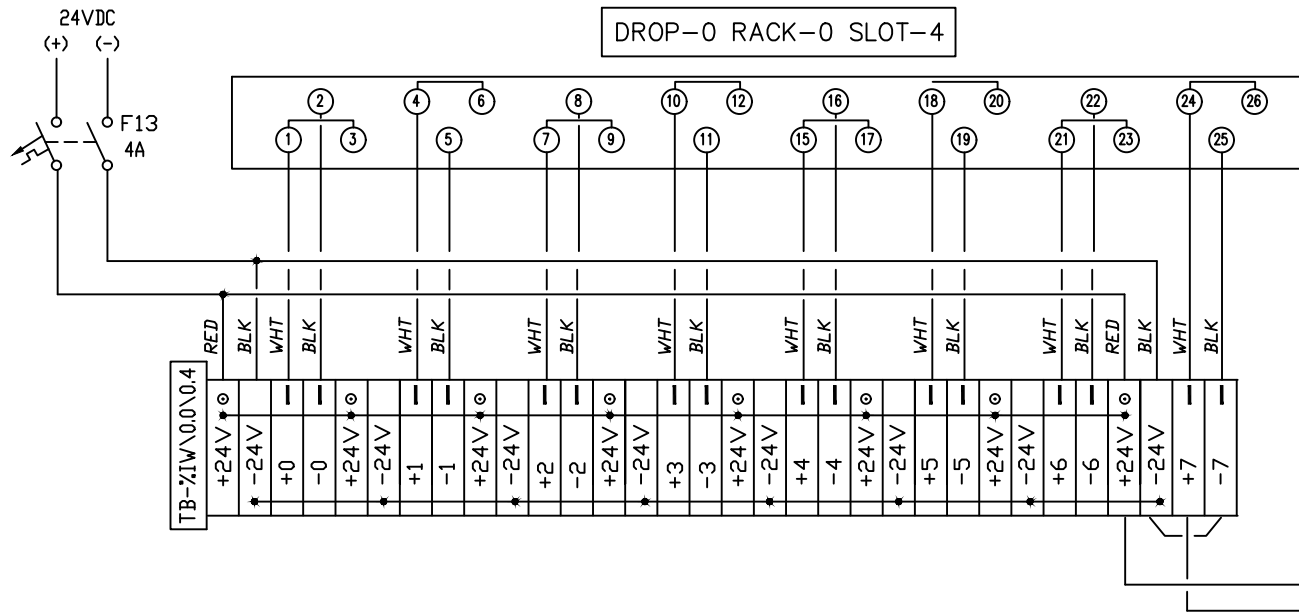
קו מוצרי דלק בע"מ

ISSUE	DATE	DESCRIPTION	Des	Ckd	App	App	APPROVED
3	27.04.21	לביצוע					
2	27.04.21	למכרז					
1	27.04.21	לאישור					

REVISIONS

JOB No. 1202	TITLE:	תוכנית חייוו כרטיס 3-PLS-AI-3 DROP-0 RACK-0 SLOT-3
DESIGN M.B. 27.04.21	PLANT :	מתקו טרמינג - מערכת כיבוי אש מכוו J7
DRAWN R.B. 27.04.21	DRAWING NO. :	08-F7-PLC-AI-03
CHECKED M.B.	MASTER. DWG. NO. :	
APPROVED M.B.	COM. DWG. NO. :	08-F7-PLC-AI-03
BY	DATE	

A3
 REV. 0



LEGEND

BLK	- BLACK
WHT	- WHITE
RED	- RED
	- מהדק זרם
	- FUSED TERM. 0.1 A WITH LED
	- JUMPER WIRE

CARD MODEL: BMXAMI0410H
(4 ISOLATED ANALOG INPUTS)



מ.ב.י. הנדסה בע"מ
קהילת דיטומיר 3 תל אביב
טל: 03-6493590 פקס: 03-6493790
דואר אלקטרוני: mundi@netvision.net.il

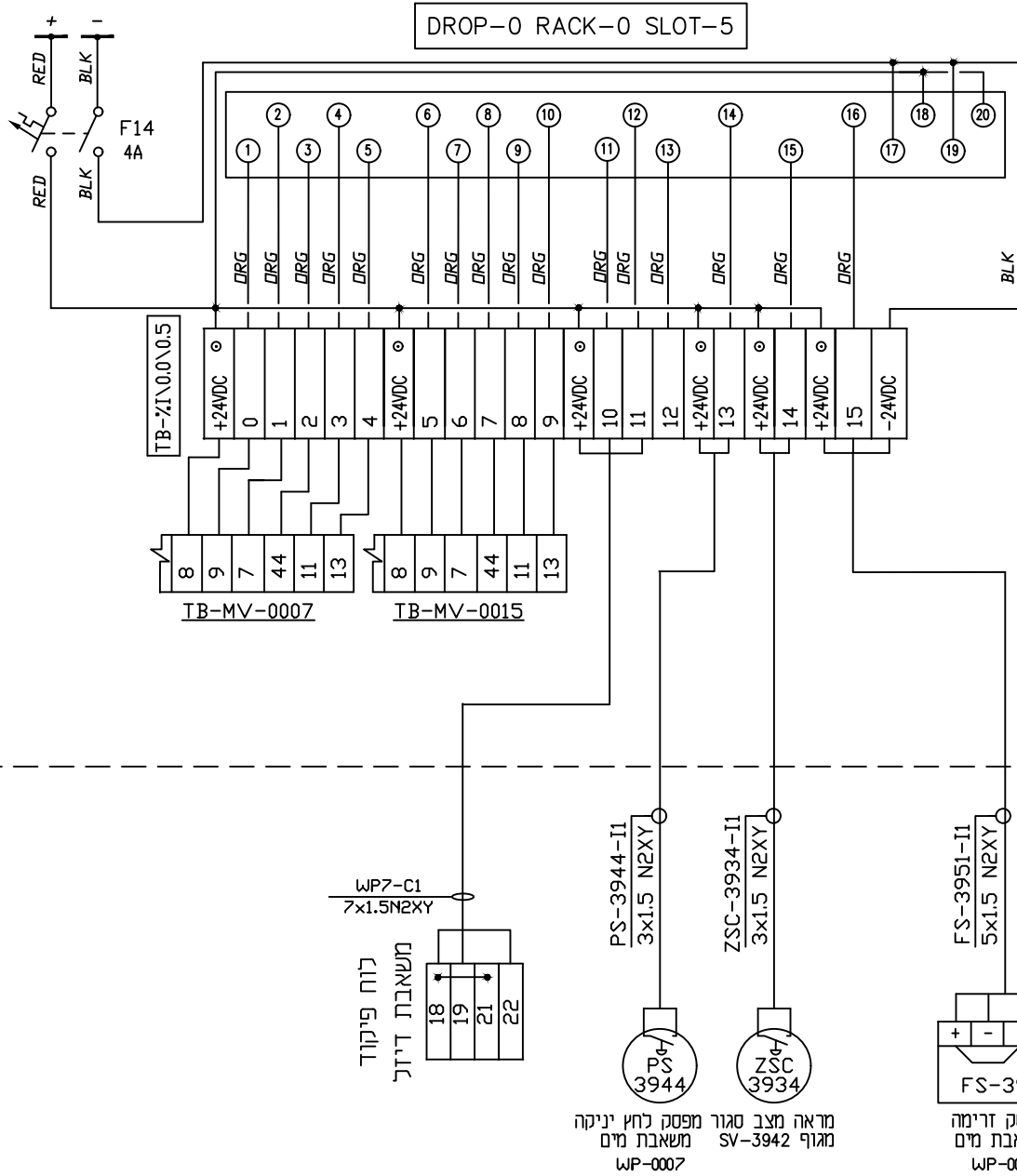


הוכן ע"י:

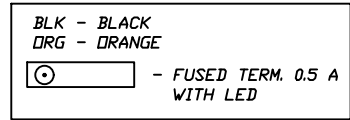
3	27.04.21	לביצוע					JOB No. 1202
2	27.04.21	למכרז					DESIGN M.B. 27.04.21
1	27.04.21	לאישור					DRAWN R.B. 27.04.21
							CHECKED M.B.
							APPROVED M.B.
							BY DATE

TITLE:	תוכנית חייוּם כרטיס PLS-AI-4 DROP-0 RACK-0 SLOT-4	
PLANT :	מתקן טרמינל - מערכת כיבוי אש מכון 77	A3
DRAWING NO. :	08-F7-PLC-AI-04	REV. 0
MASTER. DWG. NO. :		COM. DWG. NO. : 08-F7-PLC-AI-04

קו מוצרי דלק בע"מ



LEGEND



CARD MODEL: BMXDDI1602H (16PTS, 24VDC)

מפסק לחץ יניקה
משאבת מים
WP-0007

מפסק זרימה
משאבת מים
WP-0007



מ.ב.י. הנדסה בע"מ
קהילת דיטומיר 3 תל אביב
טל: 03-6493590 פקס: 03-6493790
דואר אלקטרוני: mundi@netvision.net.il



תוכן עברו:

NO.	DATE	DESCRIPTION	Des	Ckd	App	App	APPROVED	
3	27.04.21	לביצוע						
2	27.04.21	למכרז						
1	27.04.21	לאישור						
REVISIONS							BY	DATE

JOB No.	1202
DESIGN	M.B. 27.04.21
DRAWN	R.B. 27.04.21
CHECKED	M.B.
APPROVED	M.B.

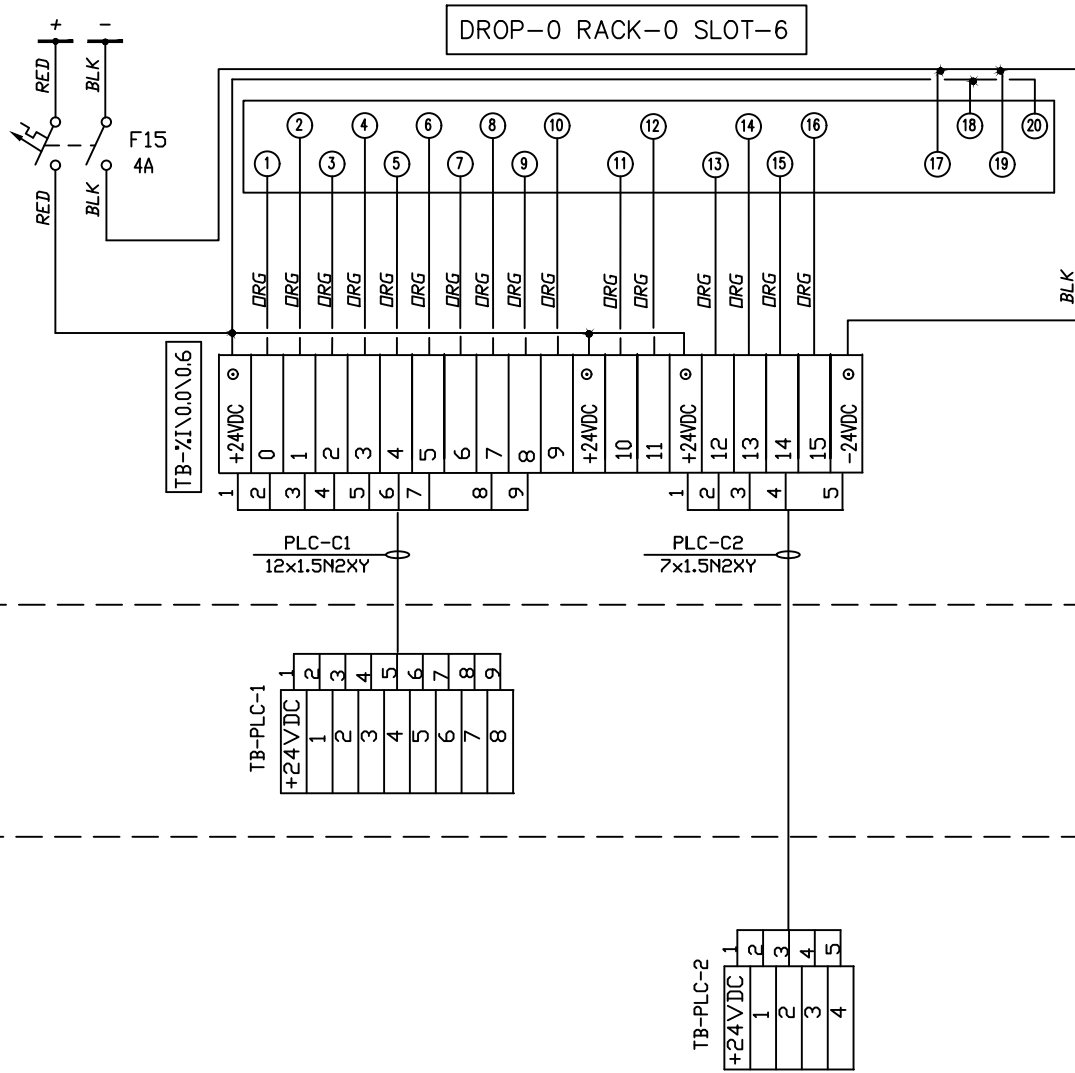
TITLE:	תוכנית חיוום כרטיס DI-0-5 DROP-0 RACK-0 SLOT-5	
PLANT :	מתקן טרמינגל - מערכת כיבוי אש מכון J7	A3
DRAWING NO. :	08-F7-PLC-DI-05	REV. 0
MASTER. DWG. NO. :	COM. DWG. NO. : 08-F7-PLC-DI-05	

קו מוצרי דלק בע"מ

08-F7-PLC לוח בקר

לוח השמך

לוח הזנה 24VDC



LEGEND

BLK - BLACK
 DRG - ORANGE
 - FUSED TERM. 0.5 A WITH LED

CARD MODEL: BMXDDI1602H (16PTS, 24VDC)



מ.ב.י. הנדסה בע"מ
 קהילת דיטומיר 3 תל אביב
 טל: 03-6493590 פקס: 03-6493790
 דואר אלקטרוני: mundi@netvision.net.il



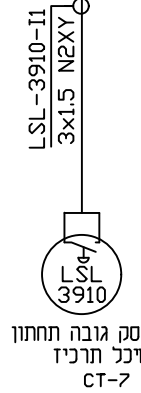
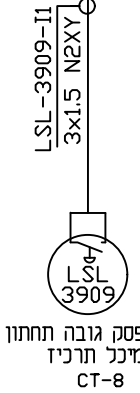
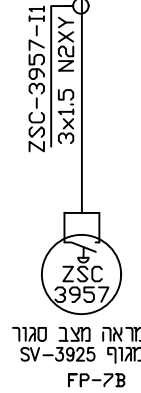
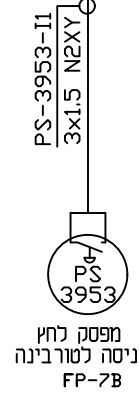
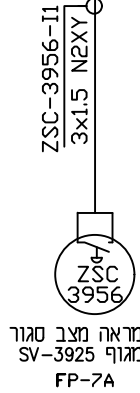
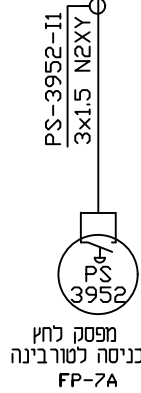
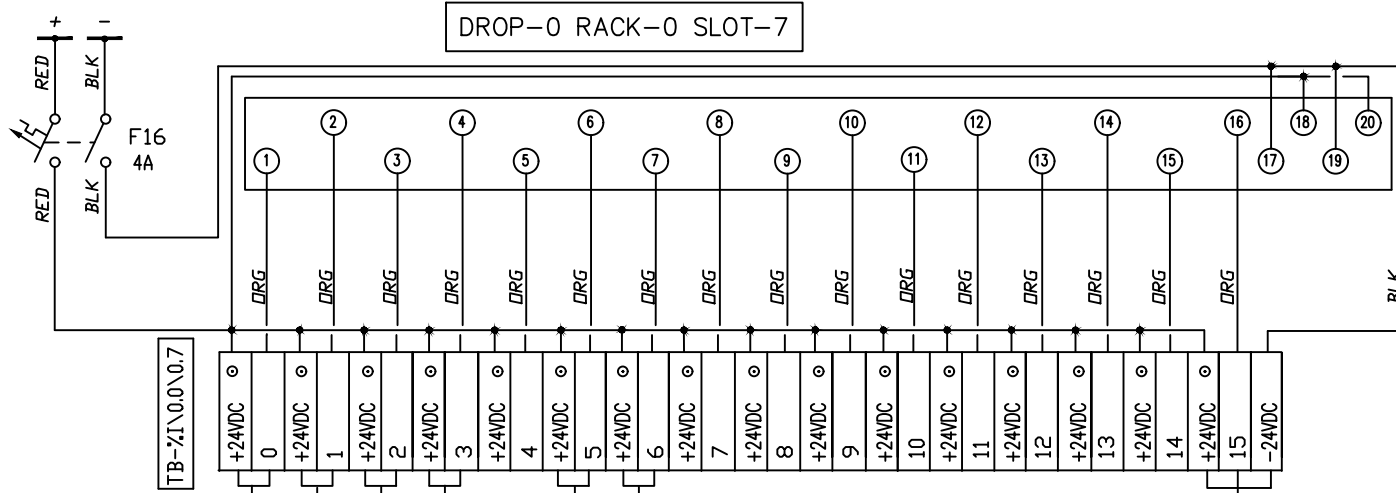
הוכן ע"י:

ISSUE	DATE	DESCRIPTION	Des	Ckd	App	App	APPROVED	BY	DATE
3	27.04.21	לביצוע							
2	27.04.21	למכרז							
1	27.04.21	לאישור							

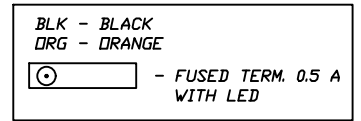
JOB No.	1202
DESIGN	M.B. 27.04.21
DRAWN	R.B. 27.04.21
CHECKED	M.B.
APPROVED	M.B.

TITLE:	תוכנית חיוום כרטיס DI-0-6 DROP-0 RACK-0 SLOT-6	
PLANT :	מתקן טרמינל - מערכת כיבוי אש מכון 77	A3
DRAWING NO. :	08-F7-PLC-DI-06	REV. 0
MASTER. DWG. NO. :	COM. DWG. NO. : 08-F7-PLC-DI-06	

קו מוצרי דלק בע"מ



LEGEND



CARD MODEL: BMXDDI1602H (16PTS, 24VDC)



מ.ב.י. הנדסה בע"מ
קהילת דיטומיר 3 תל אביב
טל: 03-6493590 פקס: 03-6493790
mundi@netvision.net.il דואר אלקטרוני:



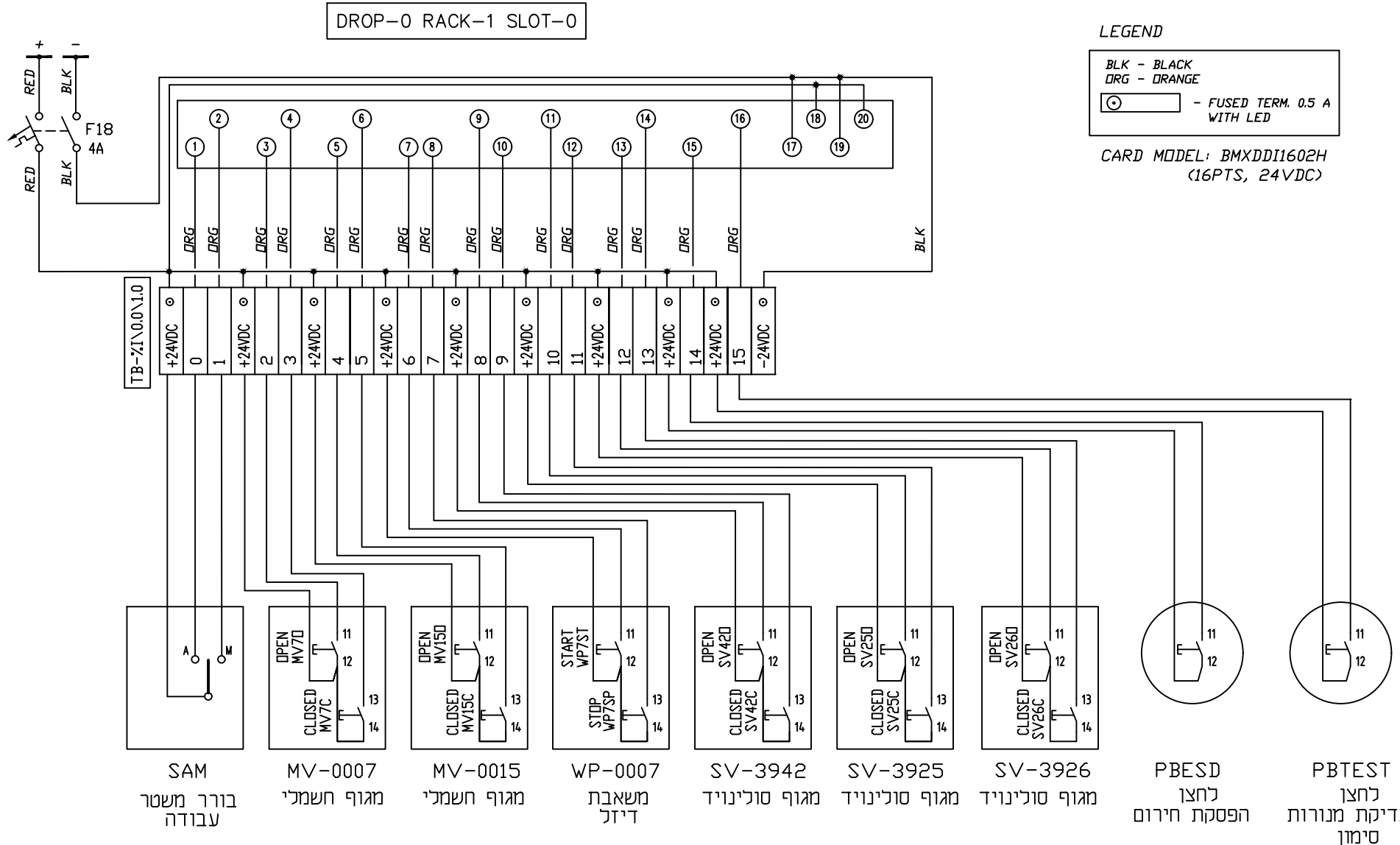
הוכן עבור:

קו מוצרי דלק בע"מ

NO.	DATE	DESCRIPTION	Des	Ckd	App	App	APPROVED	BY	DATE
3	27.04.21	לביצוע							
2	27.04.21	למכרז							
1	27.04.21	לאישור							
ISSUE	DATE	DESCRIPTION	Des	Ckd	App	App	APPROVED	BY	DATE
REVISIONS									

JOB No.	1202
DESIGN	M.B. 27.04.21
DRAWN	R.B. 27.04.21
CHECKED	M.B.
APPROVED	M.B.

TITLE:	תוכנית חיוום כרטיס DI-0-7 DROP-0 RACK-0 SLOT-7	
PLANT :	מתקן טרמינג - מערכת כיבוי אש מכון J7	A3
DRAWING NO. :	08-F7-PLC-DI-07	REV. 0
MASTER. DWG. NO. :	COM. DWG. NO. : 08-F7-PLC-DI-07	



מ.ב.י. הנדסה בע"מ
 קהילת ד"טומיר 3 תל אביב
 טל: 03-6493590 פקס: 03-6493790
 דואר אלקטרוני: mundi@netvision.net.il



הוכן ע"י:
 הוכן עבור:

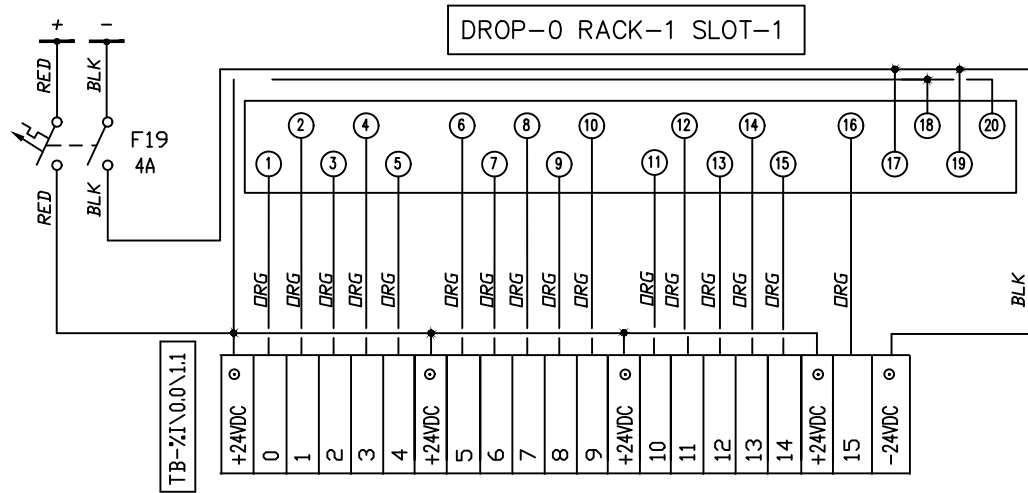
3	27.04.21	לביצוע							JOB No. 1202
2	27.04.21	למכרז							DESIGN M.B. 27.04.21
1	27.04.21	לאישור							DRAWN R.B. 27.04.21
									CHECKED M.B.
									APPROVED M.B.
									BY DATE

TITLE:	תוכנית חיווט כרטיס DI-1-0 DROP-0 RACK-1 SLOT-0	
PLANT :	מתקן טרמינל - מערכת כיבוי אש מכוון J7	A3
DRAWING NO. :	08-F7-PLC-DI-10	REV. 0
MASTER. DWG. NO. :		
COM. DWG. NO. :	08-F7-PLC-DI-10	

קו מוצרי דלק בע"מ

לוח בקר

טמח



LEGEND

BLK - BLACK
 DRG - ORANGE

- FUSED TERM. 0.5 A WITH LED

CARD MODEL: BMXDDI1602H
 (16PTS, 24VDC)



מ.ב.י. הנדסה בע"מ
 קהילת ד"טומיר 3 תל אביב
 טל': 03-6493590 פקס: 03-6493790
 דואר אלקטרוני: mundi@netvision.net.il



הוכן ע"י:

ISSUE	DATE	DESCRIPTION	Des	Ckd	App	App	APPROVED	BY	DATE
3	27.04.21	לביצוע							
2	27.04.21	למכרז							
1	27.04.21	לאישור							

JOB No.	1202
DESIGN	M.B. 27.04.21
DRAWN	R.B. 27.04.21
CHECKED	M.B.
APPROVED	M.B.

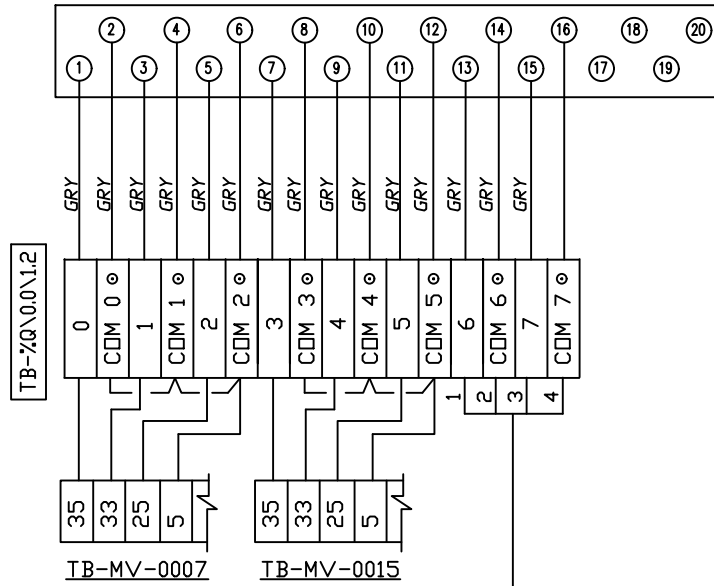
TITLE:	תוכנית חיוום כרטיס DI-1-1 DROP-0 RACK-1 SLOT-1	
PLANT :	מתקן טרמינל - מערכת כיבוי אש מכון 77	A3
DRAWING NO. :	08-F7-PLC-DI-11	REV. 0
MASTER. DWG. NO. :		COM. DWG. NO. : 08-F7-PLC-DI-11

קו מוצרי דלק בע"מ

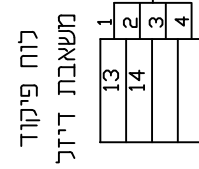
לוח בקר 08-F7-PLC

לוח פיקוד משאבת דיזל

DROP-0 RACK-1 SLOT-2



WP7-C2
7x1.5N2XY



LEGEND

GRY-GRAY

- FUSED TERM. 3A WITH LED

CARD MODEL: BMXDRA0805H
(8 RELAY OUT)



מ.ב.י. הנדסה בע"מ
קהילת דיטומיר 3 תל אביב
טל: 03-6493590 פקס: 03-6493790
דואר אלקטרוני: il.mundi@netvision.net



הוכן עבור:

קו מוצרי דלק בע"מ

NO.	DATE	DESCRIPTION	Des	Ckd	App	App	APPROVED	BY	DATE
3	27.04.21	לביצוע							
2	27.04.21	למכרז							
1	27.04.21	לאיגור							

JOB No. 1202

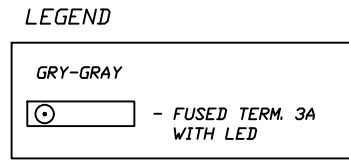
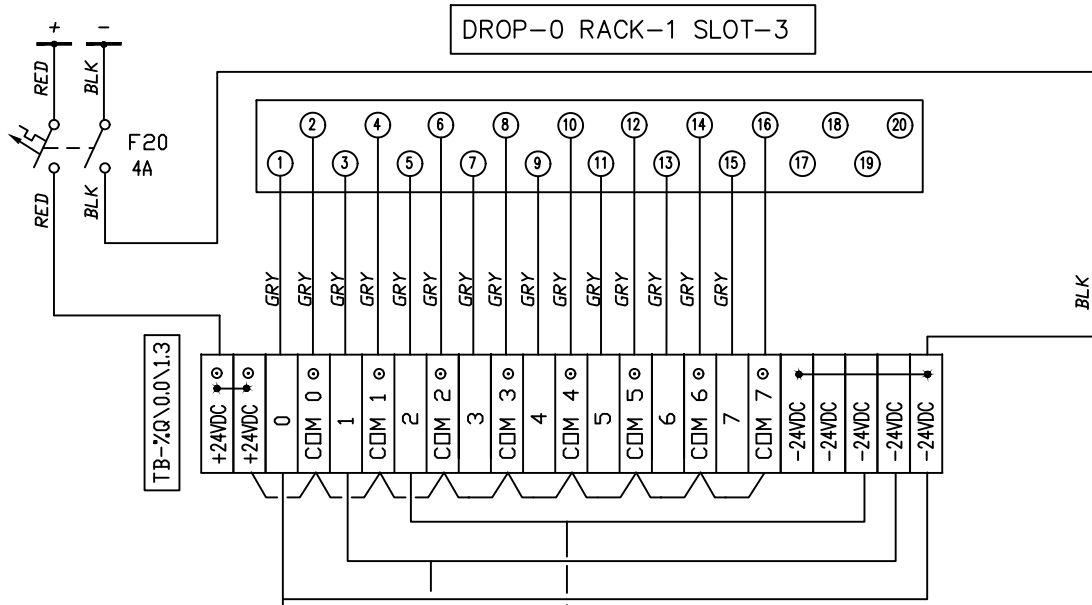
DESIGN M.B. 27.04.21

DRAWN R.B. 27.04.21

CHECKED M.B.

APPROVED M.B.

TITLE:	תוכנית חיוום כרמיס DO-1-2 DROP-0 RACK-1 SLOT-2	
PLANT :	מתקן טרמינל - מערכת ניבוי אש מכון 7	A3
DRAWING NO. :	08-F7-PLC-DO-12	REV. 0
MASTER. DWG. NO. :	COM. DWG. NO. :08-F7-PLC-DO-12	



CARD MODEL: BMXDRA0805H
(8 RELAY OUT)

מ.ב.י. הנדסה בע"מ
קהילת ד"טומיר 3 תל אביב
טל: 03-6493590 פקס: 03-6493790
דואר אלקטרוני: mundi@netvision.net.il

חוכו ע"י:

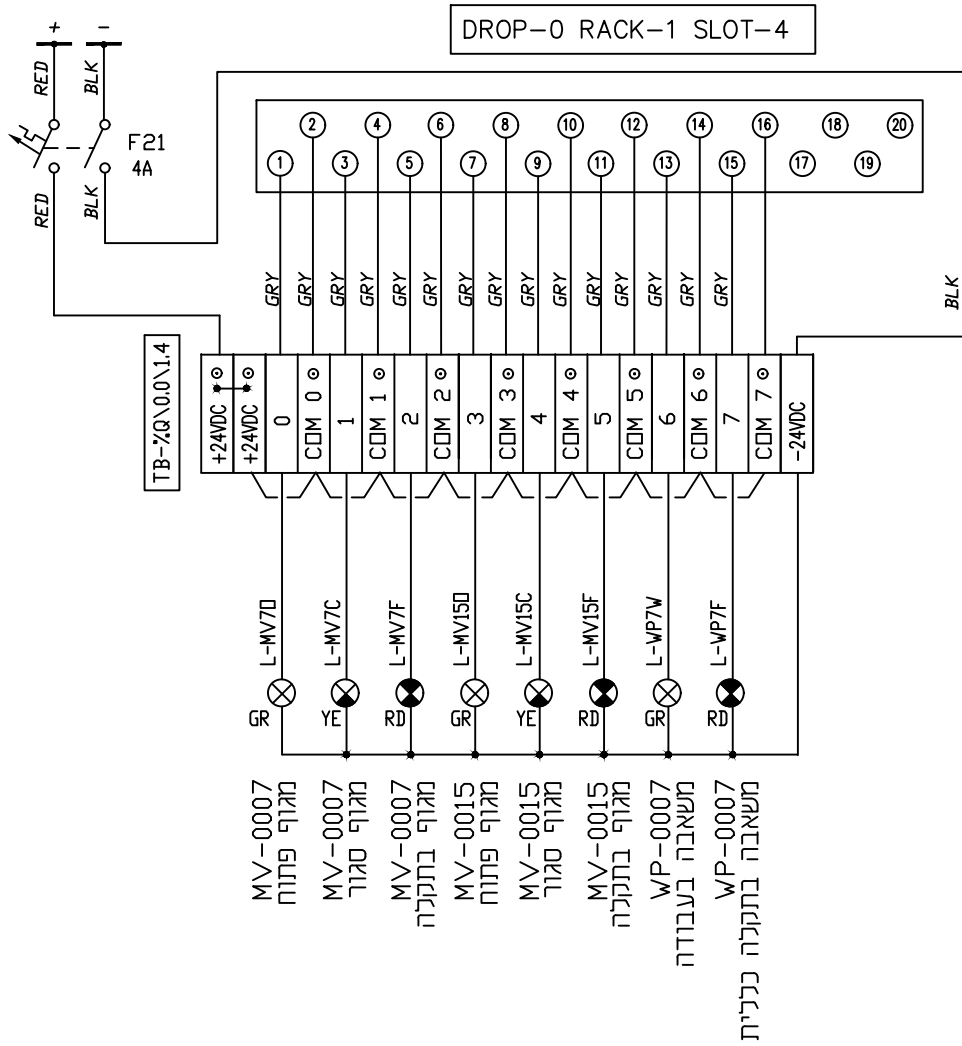
חוכו עבור:

קו מוצרי דלק בע"מ

ISSUE	DATE	DESCRIPTION	Des	Ckd	App	App	APPROVED	BY	DATE
3	27.04.21	לביצוע							
2	27.04.21	למכרז							
1	27.04.21	לאישור							

JOB No. 1202		TITLE: תוכנית חייום כרטיס DO-1-3-3 DROP-0 RACK-1 SLOT-3	
DESIGN M.B.	27.04.21	PLANT :	מתקו סרדינגל - מערכת כיבוי אש מכון J7
DRAWN R.B.	27.04.21	DRAWING NO. :	08-F7-PLC-DO-13
CHECKED M.B.		MASTER. DWG. NO. :	
APPROVED M.B.		COM. DWG. NO. :	08-F7-PLC-DO-13

A3
REV. 0



LEGEND

- GR - GREEN LAMP
- YE - YELLOW LAMP
- RD - RED LAMP
- GRY-GRAY
- FUSED TERM. 3A WITH LED

CARD MODEL: BMXDRA0805H
(8 RELAY OUT)

מ.ב.י. הנדסה בע"מ
קהילת דיסטריקט 3 תל אביב
טל: 03-6493590 פקס: 03-6493790
mundi@netvision.net.il

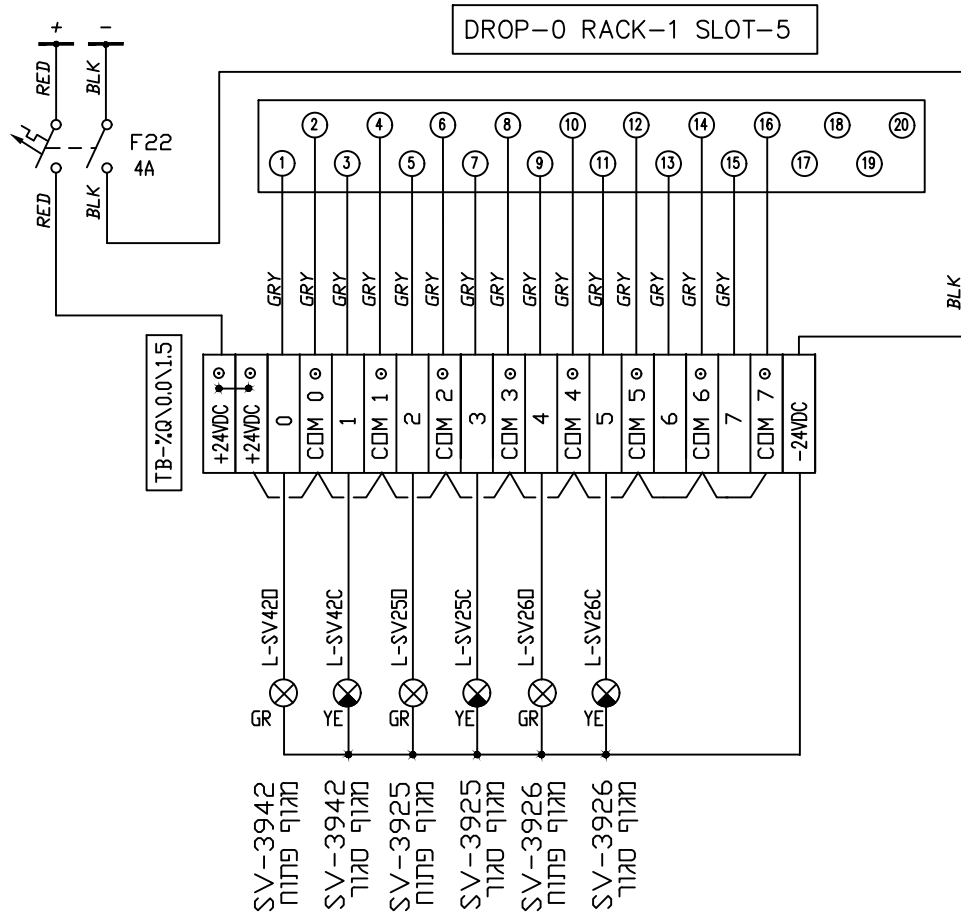
חוקן עברו:
חוקן עברו:

קו מוצרי דלק בע"מ

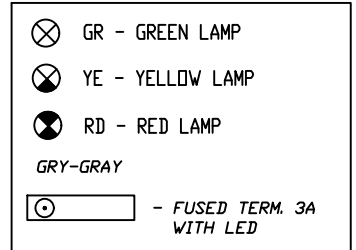


		JOB No. 1202	
DESIGN	M.B.	27.04.21	
DRAWN	R.B.	27.04.21	
CHECKED	M.B.		
APPROVED	M.B.		
ISSUE	DATE	DESCRIPTION	Des Ckd App App
3	27.04.21	לביצוע	
2	27.04.21	למכרז	
1	27.04.21	לאישור	
REVISIONS		BY	DATE

TITLE:		תוכנית חיוום כרטיס DO-1-4 DROP-0 RACK-1 SLOT-4	
PLANT :	מתקן טרמינל - מערכת כיבוי אש מכון J7		A3
DRAWING NO. :	08-F7-PLC-DO-14		REV. 0
MASTER. DWG. NO. :	COM. DWG. NO. :08-F7-PLC-DO-14		



LEGEND



CARD MODEL: BMXDRA0805H
(8 RELAY OUT)



מ.ב.י. הנדסה בע"מ
קהילת דיטומיר 3 תל אביב
טל: 03-6493590 פקס: 03-6493790
דואר אלקטרוני: mundi@netvision.net.il



חוכו עברו:

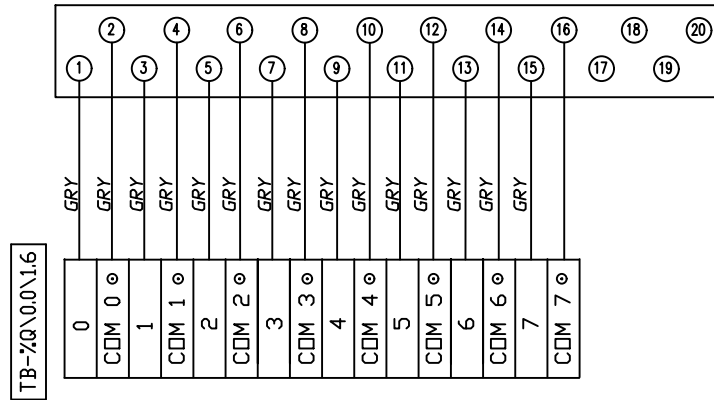
קו מוצרי דלק בע"מ

JOB No.	1202	TITLE:	תוכנית חיוום כרטיס DO-1-5 DROP-0 RACK-1 SLOT-5
DESIGN	M.B. 27.04.21	PLANT :	מתקו טרמינגל - מערכת ניבוי אש מכוו 7
DRAWN	R.B. 27.04.21	DRAWING NO. :	08-F7-PLC-DO-15
CHECKED	M.B.	MASTER. DWG. NO. :	
APPROVED	M.B.	COM. DWG. NO. :	08-F7-PLC-DO-15
BY	DATE		

A3
REV. 0

לוח בקר

DROP-0 RACK-1 SLOT-6



LEGEND

GRY-GRAY

- FUSED TERM. 3A WITH LED

CARD MODEL: BMXDRA0805H
(8 RELAY OUT)



מ.ב.י. הנדסה בע"מ
קהילת דיטומיר 3 תל אביב
טל: 03-6493590 פקס: 03-6493790
דואר אלקטרוני: mundi@netvision.net.il



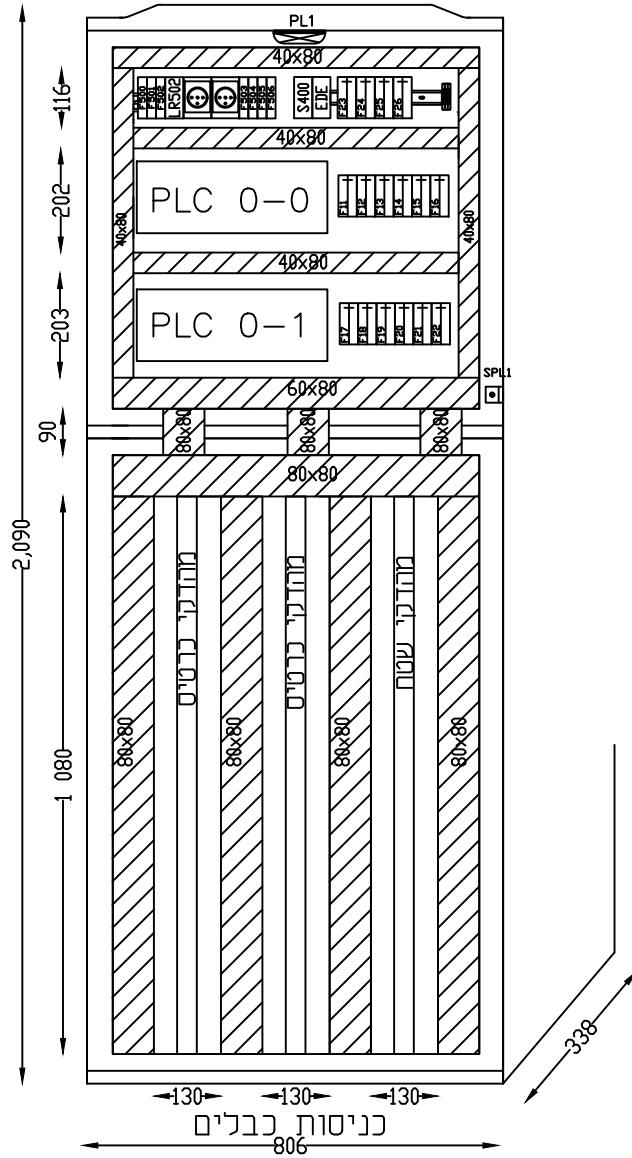
חוקי עבור:

3	27.04.21	לביצוע						JOB No. 1202
2	27.04.21	למכרז						DESIGN M.B. 27.04.21
1	27.04.21	לאישור						DRAWN R.B. 27.04.21
ISSUE	DATE	DESCRIPTION	Des	Ckd	App	App	APPROVED	M.B.
REVISIONS								BY DATE

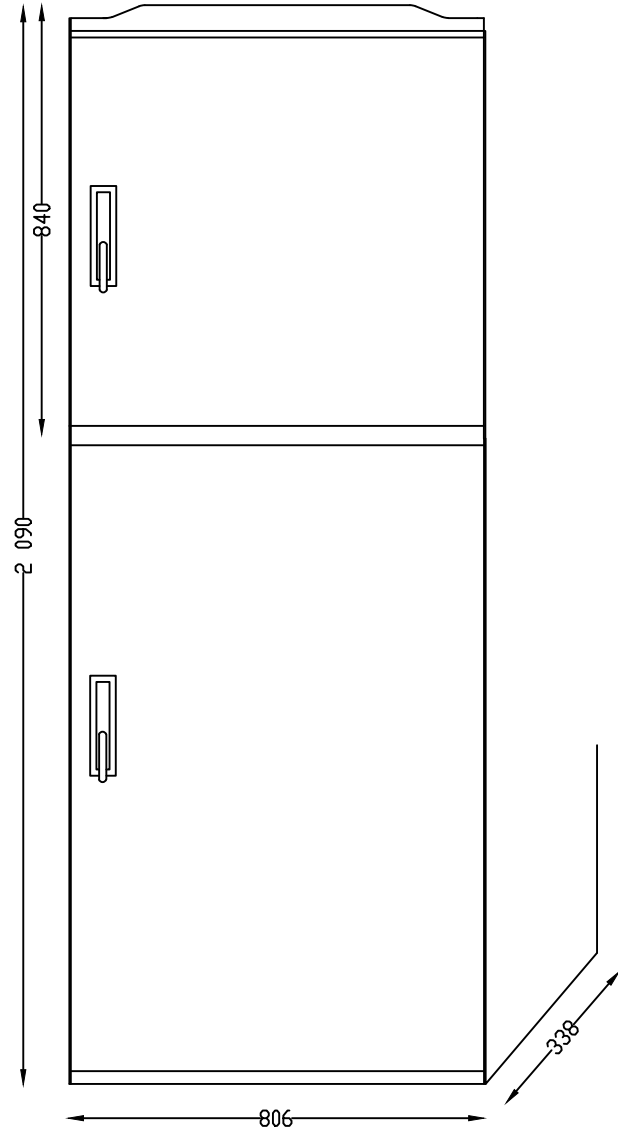
TITLE: תוכנית חיוום כרטיס DO-1-6 DROP-0 RACK-1 SLOT-6		A3
PLANT : מתקן טרמינל - מערכת כיבוי אש מכון J7		
DRAWING NO. :	08-F7-PLC-DO-16	REV. 0
MASTER. DWG. NO. :	COM. DWG. NO. :08-F7-PLC-DO-16	

קו מוצרי דלק בע"מ

מבט חזית ללא דלת



מבט חזית עם דלת



מ.ב.י. הנדסה בע"מ
 קהילת ד"טומיר 3 תל אביב
 טל: 03-6493590 פקס: 03-6493790
 דואר אלקטרוני: mundi@netvision.net.il



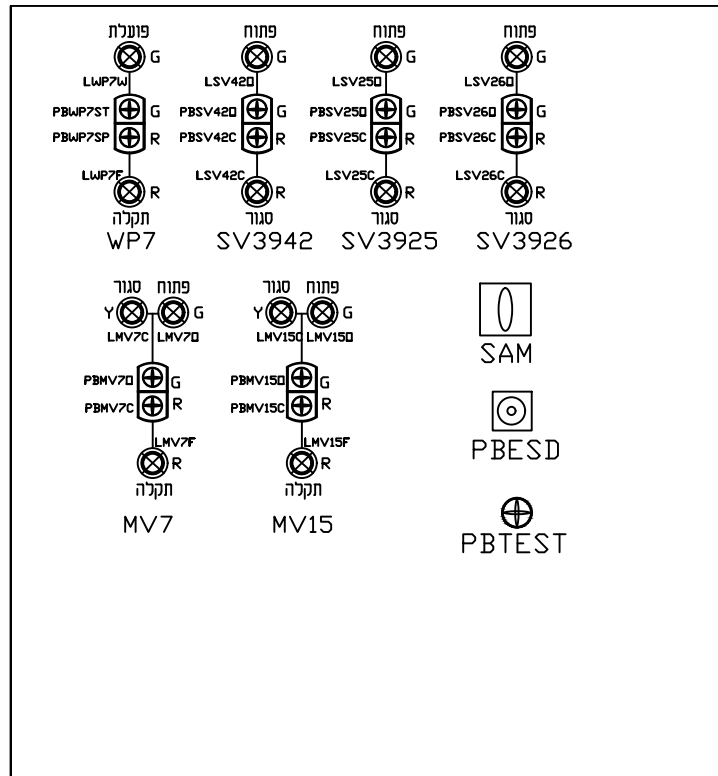
הוכן עבור:

קו מוצרי דלק בע"מ

ISSUE	DATE	DESCRIPTION	Des	Ckd	App	App	APPROVED	BY	DATE
3	27.04.21	לביצוע							
2	27.04.21	למכרז							
1	27.04.21	לאישור							

JOB No. 1202		
DESIGN	M.B.	27.04.21
DRAWN	R.B.	27.04.21
CHECKED	M.B.	
APPROVED	M.B.	

TITL: לוח בקר - מבט חזית		A3
PLANT :	מתקו טרמינל - מערכת כיבוי אש מכון 7	
DRAWING NO. :	08-F7-PLC-L1	REV. 0
MASTER. DWG. NO. :	COM. DWG. NO. : 08-F7-PLC-L1	



מ.ב.י. הנדסה בע"מ
 קהילת ד"טומיר 3 תל אביב
 טל': 03-6493590 פקס: 03-6493790
 דואר אלקטרוני: mundi@netvision.net.il



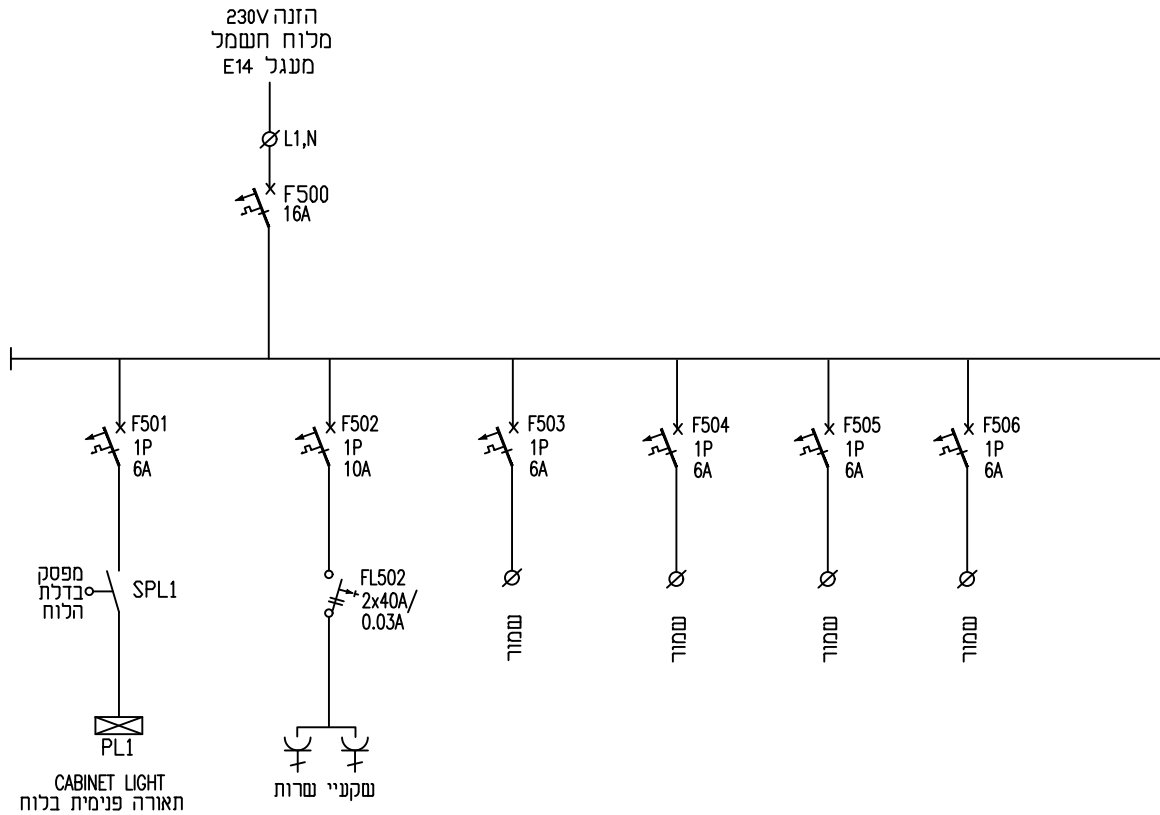
חוכו ע"י:

קו מוצרי דלק בע"מ

ISSUE	DATE	DESCRIPTION	Des	Ckd	App	App	APPROVED	BY	DATE
3	27.04.21	לביצוע							
2	27.04.21	למכרז							
1	27.04.21	לאישור							
REVISIONS									

JOB No. 1202		
DESIGN	M.B.	27.04.21
DRAWN	R.B.	27.04.21
CHECKED	M.B.	
APPROVED	M.B.	

TITLE: לוח בקרה - מבס על דלת פנימית		A3
PLANT :	מתקו טרמינל - מערכת כיבוי אש מכון 77	
DRAWING NO. :	08-F7-PLC-L2	REV. 0
MASTER. DWG. NO. :		COM. DWG. NO. : 08-F7-PLC-L2



מ.ב.י. הנדסה בע"מ
 קהילת ד"טומיר 3 תל אביב
 טל': 03-6493590 פקס: 03-6493790
 דואר אלקטרוני: mundi@netvision.net.il



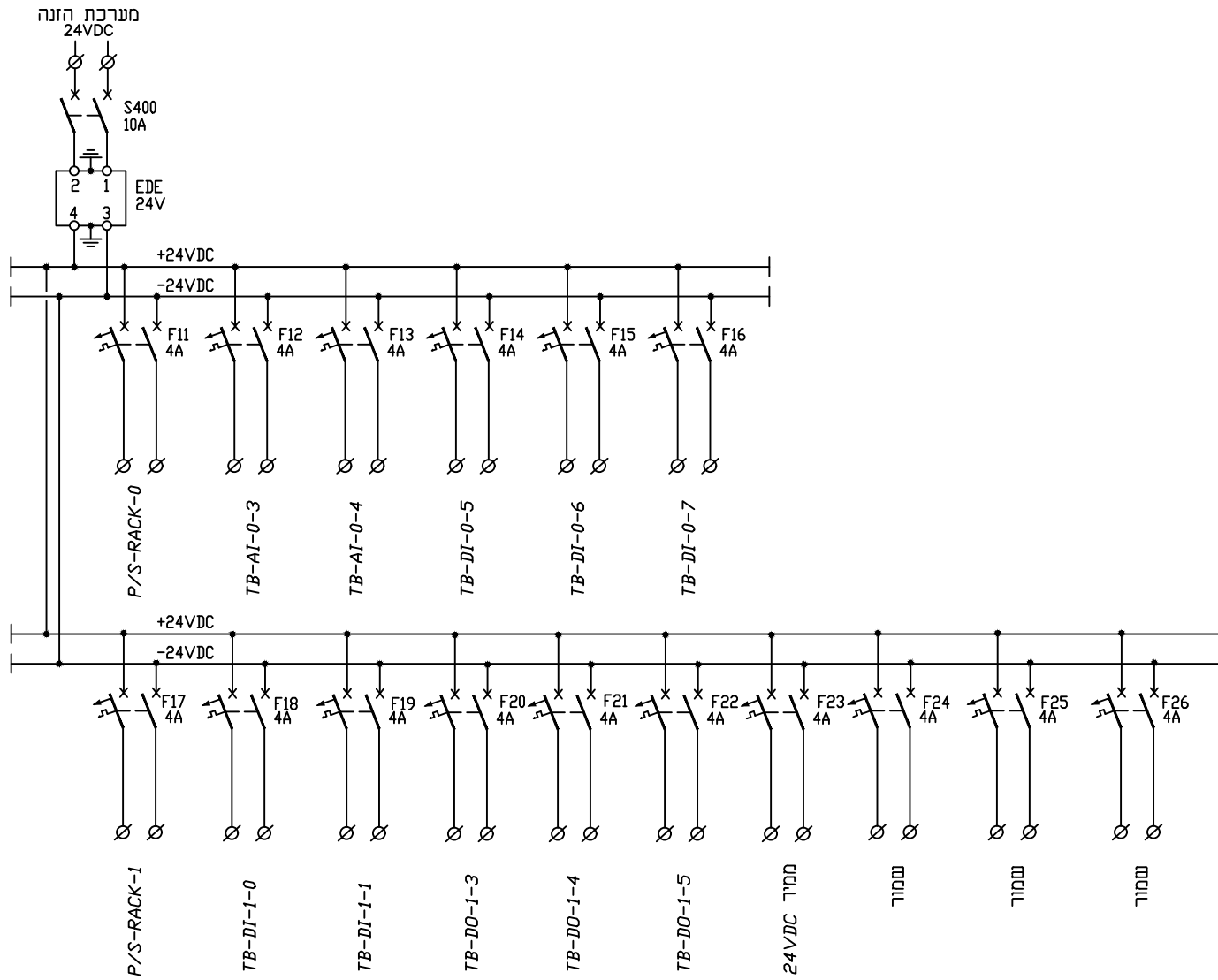
הוכן ע"י:

קו מוצרי דלק בע"מ

ISSUE	DATE	DESCRIPTION	Des	Ckd	App	App	APPROVED	BY	DATE												
3	27.04.21	לביצוע																			
2	27.04.21	למכרז																			
1	27.04.21	לאישור																			
<table border="1"> <tr> <td>DESIGN</td> <td>M.B.</td> <td>27.04.21</td> </tr> <tr> <td>DRAWN</td> <td>R.B.</td> <td>27.04.21</td> </tr> <tr> <td>CHECKED</td> <td>M.B.</td> <td></td> </tr> <tr> <td>APPROVED</td> <td>M.B.</td> <td></td> </tr> </table>										DESIGN	M.B.	27.04.21	DRAWN	R.B.	27.04.21	CHECKED	M.B.		APPROVED	M.B.	
DESIGN	M.B.	27.04.21																			
DRAWN	R.B.	27.04.21																			
CHECKED	M.B.																				
APPROVED	M.B.																				

TITLE:	לוח בקר - תוכנית חד קווית תלוקת מתח 230VAC	
PLANT :	מתקו טרמינל - מערכת כיבוי אש מכוון J7	A3
DRAWING NO. :	08-F7-PLC-P1	REV. 0
MASTER. DWG. NO. :		COM. DWG. NO. : 08-F7-PLC-P1

JOB No.	1202	
---------	------	--



מ.ב.י. הנדסה בע"מ
 קהילת ד"טומיר 3 תל אביב
 טל': 03-6493590 פקס: 03-6493790
 דואר אלקטרוני: il@mundi.net



חוכו עבור:

קו מוצרי דלק בע"מ

JOB No. 1202		DESIGN		DRAWN		CHECKED		APPROVED	
3	27.04.21	לביצוע							
2	27.04.21	למכרז							
1	27.04.21	לאישור	M.B.	R.B.	M.B.	M.B.	CHECKED	M.B.	
ISSUE	DATE	DESCRIPTION	Des	Drw	Ckd	App	APPROVED	M.B.	
REVISIONS								BY	DATE

TITLE:		PLANT :		DRAWING NO. :		MASTER. DWG. NO. :	
לוח בקר - תוכנית חד קווית חלוקת מתח 24VDC		מתקו טרמינל - מערכת כיבוי אש מכו 7		A3		REV. 0	
		08-F7-PLC-P2					
		COM. DWG. NO. :		08-F7-PLC-P2			